

Ersatzteilliste

Spare parts list

Liste de pièces de rechange



**Scrubmaster B310 R WB
960**

(7580.30)

Stand / as of:

85-00-1993-780



Bestellen Sie Ersatzteile grundsätzlich bei Ihrer Hako-Werksvertretung und machen Sie folgende Angaben:

1. Gerätetyp, Motor- und Gerätenummer.
2. Genaue Bezeichnung des gewünschten Teiles sowie die Bestellnummer.
Keine Bildnummer angeben.
3. Art des Versandes.
4. Genaue Anschrift mit Postleitzahl.
5. In Zweifelsfällen Muster einsenden.
Lieferschein oder Begleitschreiben beigeben.
6. Rückgabe der Musterteile erfolgt nur, wenn ausdrücklich verlangt.

Verwenden Sie nur Original-Ersatzteile!



Spare parts orders should be sent to your Hako agency. When ordering spare parts please state the following:

1. Type of machine, serial number of machine and engine.
2. Exact designation of the required spare parts as well as part number, but without picture number.
3. Mode of transport.
4. Correct and full address.
5. In case of doubt please send the defective part as sample together with a delivery sheet or a letter.
6. The sample will be scrapped if not informed otherwise.

Please use original spare parts only.



Veillez commander les pièces de rechange chez votre agence Hako. Commandant des pièces il faut indiquer les détails suivants:

1. Type de machine, no. de moteur et de série.
2. Désignation exacte de la pièce demandée ainsi que les numéros de commande, mais ne pas les numéros des illustrations.
3. Mode de transport.
4. Adresse correcte et complète.
5. En cas de doute, veuillez envoyer la pièce défectueuse comme échantillon, en ajoutant un bon de livraison ou une lettre.
6. Retour de l'échantillon sera seulement effectué sur demande.

Utilisez seulement des pièces de rechange originaux svp.

Scrubmaster B310 R WB 960 (7580.30)

Baugruppe Mounting group Groupe d'montage	Benennung	Description	Designation	Seite Page
7580-30_wear	Verschleißteil-Übersicht Scrubmaster B310 WB 960	Overview maintenance and wear parts Scrubmaster B310 WB 960	Exposé sommaire d' pièces d' maintenance et d' usure Scrubmaster B310 WB 960	5
97110787-1	Verkleidung (links)	Covering (L.H.)	Revêtement (de gauche)	10
97110787-2	Verkleidung (rechts)	Covering (R.H.)	Revêtement (de droite)	16
97110431	Vorderradantrieb	Front wheel drive	Traction avant	22
97042352	Lenkung	Steering	Direction	28
97115489	Fahrgestell	Chassis	Cadre	32
97118152-1	Betriebsbremse - Fahrpedal	Service brake - Accelerator pedal	Frein de service - Pédale d'accélérateur	38
97118152-2	Feststellbremse	Parking brake	Frein de stationnement	44
97118152-3	Bremsleitungen	Brake air conduit scheme	Projet câble à frein	48
97125934	Sitzgruppe	Seat group	Groupe de siège	52
97110126	Abstreifer kpl.	Wiper	Déflexeur	54
97115570	Bürstenaushebung	Brush lifting	Relevage des brosses	64
97110654	Walzenbürstenaggregat	Cylindrical brush drive aggregate	Groupe d'entraînement d' brosse cylindre	68
97127179_A	Behälter	Hopper	Réservoir	97

Scrubmaster B310 R WB 960 (7580.30)

Baugruppe Mounting group Groupe d'montage	Benennung	Description	Designation	Seite Page
97127179_B	Behälter	Hopper	Réservoir	106
97075337	Absaugung	Suction unit	Unité d'evacuation	134
97135966	Absaugung	Suction unit	Unité d'evacuation	116
97110704	Wasserkreislauf	Water circulation	Circulation d'eau	150
97042345	Saugfußaushebung	Lifting assy for suction	Relevage de suceur	157
97042360	Naßsaugfuß	Squeegee	Suceur humide	162
97042311	Hinterräder	Rear wheels	Roues arrière	164
97110662-1	Elektrische Ausrüstung Teil 1	Electrical equipment part 1	Installation électrique 1ière partie	172
97110662-2	Elektrische Ausrüstung Teil 2	Electrical equipment part 2	Installation électrique 2ème partie	180
97125959	Beschriftung	Labels	Étiquetage	190

Verschleißteil-Übersicht Scrubmaster B310 WB 960 / Overview maintenance and wear parts Scrubmaster B310 WB 960 / Exposé sommaire d' pièces d' maintenance et d' usure Scrubmaster B310 WB 960

Baugruppe Mounting group Groupe d' montage	Benennung	Description	Designation	Seite Page
7580-30_wear_1	Saugfuß 126 cm - Walzenbürstenkopf 96 cm - Absaugung	Squeegee 126 cm - Cylindrical brush head 96 cm - Suction unit	Suceur 126 cm - Tête à brosse 96 cm - Unité d'aspiration	6
7580-30_wear_2	Behälter - Wassersystem - Fahrgestell - Elektrische Anlage	Tank - Water unit - Chassis - Electric unit	Réservoir - Unité d' eau - Chassis - Unité d'electrique	8

Scrubmaster B310 - WB960 - 7580.30

Stand: 22 FEB 2017

Wartungs- und Verschleißteile

Maintenance and Wear Parts

Baugruppe	Bezeichnung	Description	Pos.	Mg	1500h	7500h
Group			Item	Qty		
	*) es gibt Varianten	*) there are variants				
Saugfuß / Squeegee 126 cm						
	Dichtleiste	sealing strip	1*	1	16	80
	Dichtleiste geschlitzt	sealing strip slotted	2*	1	16	80
	Stützeleiste	supporting border	3	1	8	40
	Sterngriff	star handle	4	14	2	6
	Abweisrolle	deflector roller	5	2	2	6
	Lenkrolle (Aushebung)	steering roller	6	2	2	6
	Seilzug (Aushebung)	rope	7	2	2	6
Walzenbürstenkopf / Cylindrical Brush Head 96 cm						
	Walzenbürstensatz	cylindrical brush set	8*	1	5	25
	Mitnehmer	driver	9	2	4	10
	Kohlebürste (Bürstenmotor)	carbon brush	10	2	4	8
Absaugung / Suction Unit						
	Saugmotor	suction motor	11	2	2	6
	Kohlebürsten	carbon brush	12	2	2	4
	Dichtung	gasket	13	2	2	6
	Dichtung	gasket	14	2	2	6
	Dichtung	gasket	15	2	2	6

Saugfuß 126 cm - Walzenbürstenkopf 96 cm - Absaugung / Squeegee 126 cm - Cylindrical brush head 96 cm - Suction unit / Suceur 126 cm - Tête à brosses 96 cm - Unité d'aspiration

Pos.	Best. Nr. PN Ref.No.	Stc k. Qty. Qté.	Bezeichnung	Einh eit	Description	Unit Designation	Abmessungen Unité Measurement Mesurage	DIN / ISO	Bemerkungen Remarks Remarques
1	00411580	1	Dichtleiste	ST	Sealing strip	PC Bord d' étanchéité	PCE		
2	00411620	1	Dichtleiste	ST	Sealing strip	PC Bord d' étanchéité	PCE		
3	00411600	1	Stützleiste	ST	Supporting border	PC Lisiere d'etancheite	PCE		
4	00853730	14	Sterngriff	ST	Star handle	PC Étrier étoilée	PCE	GN5337.2-32-M6-E	
5	00972170	2	Rolle	ST	Roller	PC Bobine	PCE		
6	00471600	2	Lenkrolle	ST	Steering roller	PC Poulie de guidage	PCE		
7	00972150	2	Seilzug	ST	Pull of the rope	PC Câble	PCE		
8	99788700	1	Walzenbürstensatz 950 PA6-0,7	ST	Cylindrical brush set 135PA 6-0,7	PC Cylindrical brush set 135PA 6-0,7	PCE		
9	01274770	2	Mitnehmer, kpl.	ST	Driver	PC Entraîneur	PCE		
10	01077240	2	Satz (4St.) Kohlebürsten	ST	Set (4pc.) Carbon brush	PC Jeu (4pc.) Brosses d' carbon	PCE		
11	00911380	2	Turbine	ST	Turbine	PC Turbine	PCE		
12	00049810	2	Kohlebürste	ST	Carbon brush	PC Balai de charbon	PCE		
13	00130570	2	Dichtung	ST	Seal	PC Joint	PCE		
14	01070580	2	Dichtung	ST	Seal	PC Joint	PCE		
15	01070590	2	Dichtung	ST	Seal	PC Joint	PCE		

Scrubmaster B310 - WB960 - 7580.30

Stand: 22 FEB 2017

Wartungs- und Verschleißteile

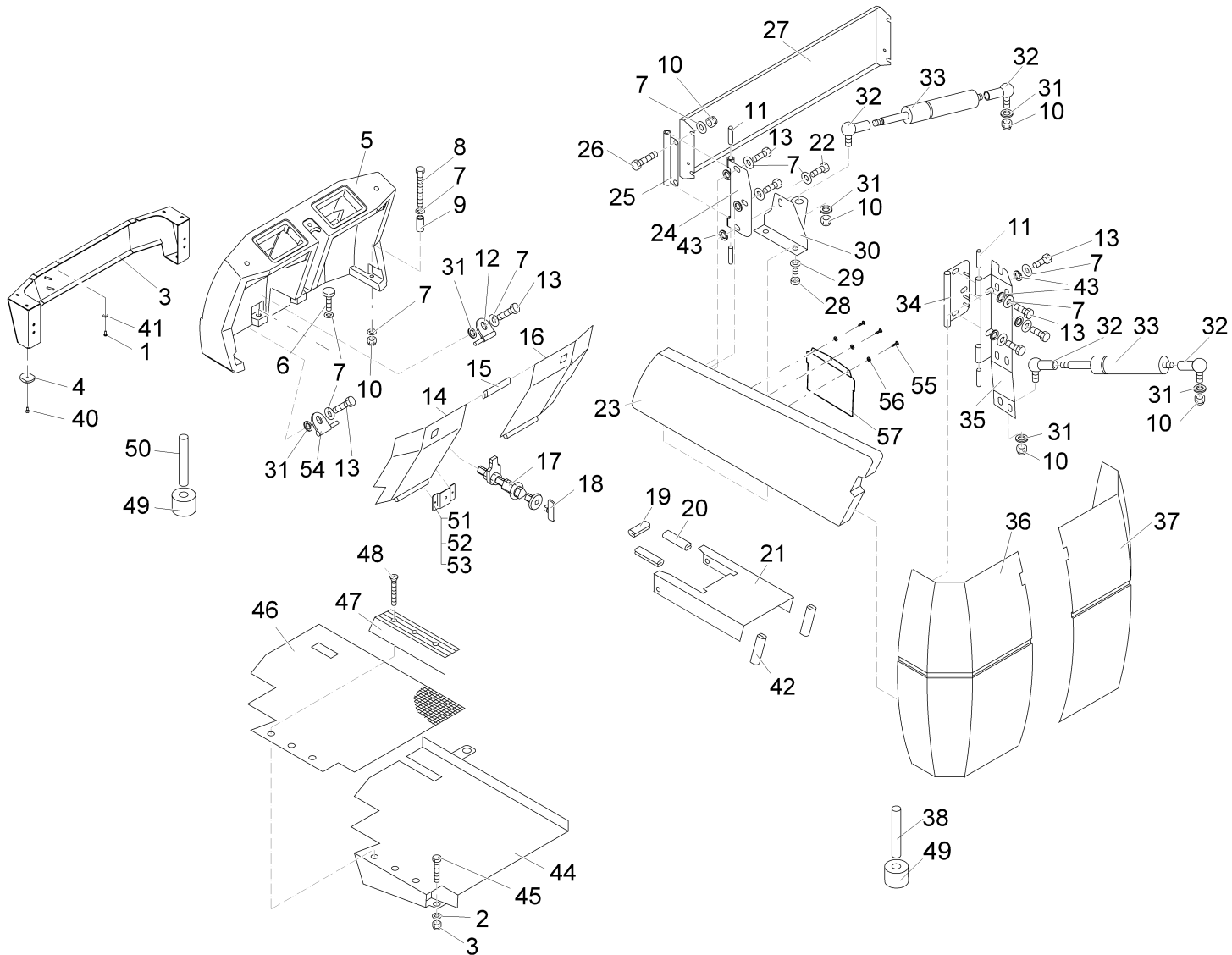
Maintenance and Wear Parts

Baugruppe	Bezeichnung	Description	Pos.	Mg	1500h	7500h
Group			Item	Qty		
Tank						
	Deckeldichtung	gasket	1	2	2	10
	Schwimmerschalter	float switch	2	1		1
Wassersystem / Water Unit						
	Edelstahlfilter	filter screen	3	1	1	5
	- O-Ring	O-Ring	4	1	1	5
Fahrgestell / Chassis						
	Abweisrolle	deflector roller	5	4	4	20
	Kohlebürste (Antriebsmotor)	carbon brush	6	4	4	20
	Bremsbacke rechts mit Feststellung	brake shoe RH with fixing device	7	1	1	3
	Bremsbacke links mit Feststellung	brake shoe LH with fixing device	8	1	1	3
	Bremsbacke	brake shoe	9	2	2	6
Elektrische Anlage / Electric Unit						
	Schlüsselschalter	key switch	10	1		1
	- Schlüssel (2x)	key (set)	11	1		1
	Sicherungseinsatz	fuse	12	1		2
	Sicherungseinsatz	fuse	13	1		2
	Sicherungseinsatz	fuse	14	1		2

Behälter - Wassersystem - Fahrgestell - Elektrische Anlage / Tank - Water unit - Chassis - Electric unit / Réservoir - Unité d' eau - Chassis - Unité d'electricue

Pos.	Best. Nr. PN Ref.No.	Stc k. Qty. Qté.	Bezeichnung	Einh eit	Description	Unit Designation	Abmessungen Unité Measurement Mesurage	DIN / ISO	Bemerkungen Remarks Remarques
1	00980700	2	Dichtung	ST	Seal	PC Joint	PCE		
2	00959650	1	Schwimmerschalter	ST	Float switch	PC Interrupteur	PCE		
3	00952690	1	Edelstahl-Filter	ST	High-grade steel filter	PC Filtre d'acier affiné	PCE 300YM		
4	00152650	1	O-Ring ölbeständig	ST	O-ring oil resistant	PC Joint circulaire huile résistante	PCE 30x2 85 Shore		
5	00975150	4	Rolle	ST	Roller	PC Bobine	PCE		
6	00876670	4	Kohlebürste	ST	Carbon brush	PC Balai de charbon	PCE 10x18x19		
7	00141950	1	Bremsbacke rechts m.Feststellung	ST	Brake shoe R.H. with fixing device	PC Machoire de frein à droite avec fixation	PCE		
8	00141980	1	Bremsbacke links m.Feststellung	ST	Brake shoe L.H. with fixing device	PC Machoire de frein à gauche avec fixation	PCE		
9	00260010	2	Bremsbacke	ST	Brake shoe	PC Machoire de frein	PCE		
10	00021710	1	Schlüsselschalter	ST	Key switch	PC Interrupteur clé	PCE		
11	00745890	1	Satz (2St.) Schlüssel	PAA	Set (2pc.) key	PR Clé (2 pièces)	PAI		
12	00874970	1	Sicherungseinsatz	ST	Fuse	PC Fusible	PCE C10A/80V	DIN 72581	
13	00101520	1	Sicherungseinsatz	ST	Fuse	PC Fusible	PCE B200/80V	DIN 43560	
14	00876690	1	Sicherungseinsatz	ST	Fuse	PC Fusible	PCE B35	DIN 43560	

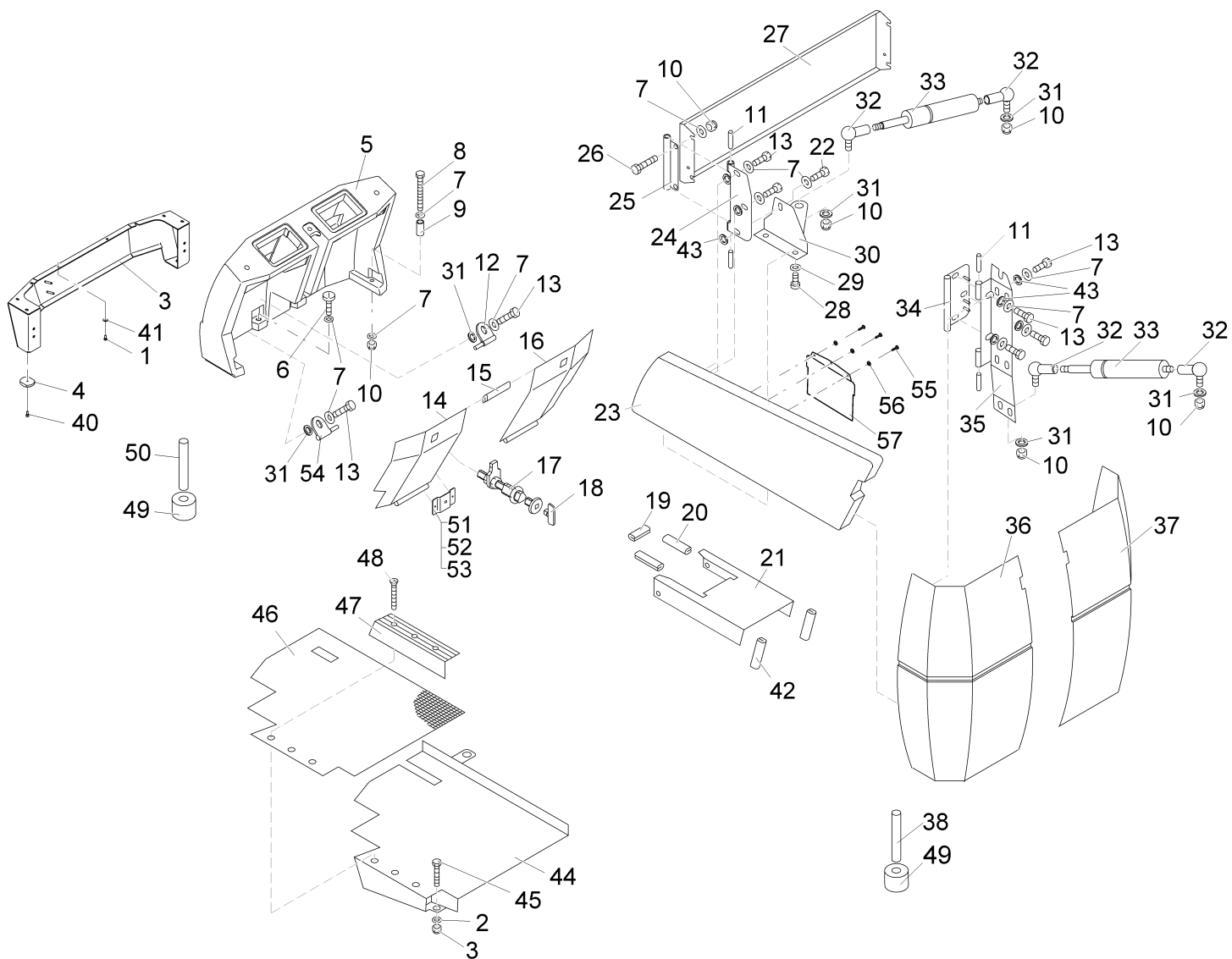
Verkleidung (links) / Covering (L.H.) / Revêtement (de gauche)



Verkleidung (links) / Covering (L.H.) / Revêtement (de gauche)

Pos.	Best. Nr. PN Ref.No.	Stk k. Qty. Qté.	Bezeichnung	Einh eit	Description	Unit Designation	Abmessungen Unité Measurement Mesurage	DIN / ISO	Bemerkungen Remarks Remarques
1	00053090	9	6kt.Schraube	ST	Hexagon screw	PC Vis à 6 pans	PCE M8x20-8.8 A2G	DIN 933	
2	00135120	4	Scheibe	ST	Washer	PC Washer	PCE 6,4-140HV-St A3G	DIN 9021	
3	03011570	1	Unterfahrerschutz, vollst.	ST	Underride protection	PC Protection	PCE		
4	01070970	2	Stützpilz	ST	stay	PC cale	PCE		
5	03012410	1	Vorderwand, vollst..	ST	Front panel	PC Paroi devant	PCE		
6	00109720	1	Schraube	ST	Screw	PC Vis	PCE M8x20-St Duo-Taptite	DIN 7500-D	
7	00042900	20	Scheibe	ST	Washer	PC Washer	PCE 8,4-140HV-St A3G	DIN 9021	
8	00074260	12	6kt.Schraube	ST	Hex.bolt	PC Vis à 6 pans	PCE M8x60-8.8 A2G	DIN 931	
9	00975110	2	Buchse	ST	Bushing	PC Douille	PCE		
10	00051510	6	6kt.Mutter	ST	Hex. Nut	PC Écrou à 6 pans	PCE M8-8 A2G	DIN 985	
11	00155070	4	Zylinderstift	ST	Cylinder pin	PC Goupille de cylindre	PCE 10m6x50	DIN 6325	
12	00975100	1	Bolzen, vollst.	ST	Bolt	PC Boulon	PCE		
13	00536320	11	6kt.Schraube	ST	Hex.bolt	PC Vis à 6 pans	PCE M8x14-8.8 A2G	DIN 933	
14	00722190	1	Blech links, vollst.	ST	Sheet metal L.H.	PC Tôle à gauche	PCE		
15	00681570	0, 200	Kantenschutz	M	Edge protection	M Protection d'affilage	M		
16	00722180	1	Blech rechts, vollst.	ST	Sheet metal R.H.	PC Tôle à droite	PCE		
17	00975120	1	Riegelverschluss	ST	Bolt lock	PC Fermeture de verrou	PCE		
18	00975170	1	Schlüssel	ST	Key	PC Clé	PCE		
19	00461460	0, 160	Kantenschutz	M	Edge protection	M Edge protection	M 1,0-3,5		
20	00752350	0, 220	Kantenschutz	M	Edge protection	M Protection d'affilage	M 1,0-3,5		
21	01275910	1	Haube	ST	Hood	PC Capot	PCE		

Verkleidung (links) / Covering (L.H.) / Revêtement (de gauche)



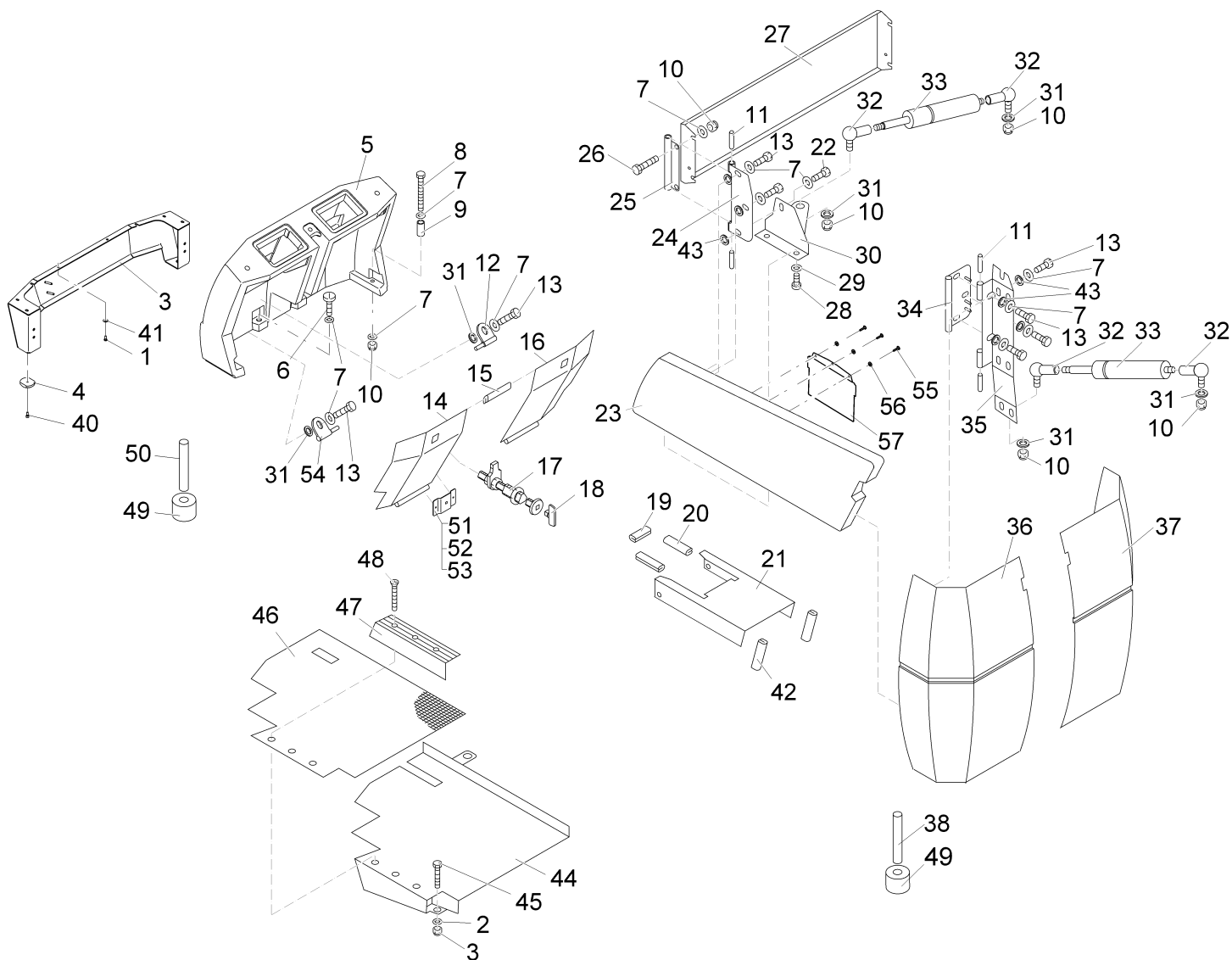
Verkleidung (links) / Covering (L.H.) / Revêtement (de gauche)

Pos.	Best. Nr. PN Ref.No.	Stc k. Qty. Qté.	Bezeichnung	Einh eit	Description	Unit Designation	Abmessungen Unité Measurement Mesurage	DIN / ISO	Bemerkungen Remarks Remarques
22	00053080	1	6kt.Schraube	ST	Hexagon screw	PC Vis à 6 pans	PCE M8x16 8.8 A2G	DIN 933	
23	00980050	1	Seitentür links	ST	Side door left	PC Porte latéral à gauche	PCE 141306800		
24	00980740	1	Platte	ST	Plate	PC Plaque	PCE		
25	00980770	1	Platte	ST	Plate	PC Plaque	PCE		
26	00053100	2	6kt.Schraube	ST	Hexagon screw	PC Vis à 6 pans	PCE M8x25-8.8 A2G	DIN 933	
27	00035220	1	Platte	ST	Plate	PC Plaque	PCE 70126/01		
28	00959220	3	Schraube	ST	Screw	PC Vis	PCE C M5x12-St A2G TORX	DIN 7500	
29	00053720	2	Scheibe	ST	Washer	PC Washer	PCE A5,3-140HV-St A2G	DIN 125	
30	00975090	1	Winkel	ST	Angle	PC Angle	PCE		
31	00053750	6	Scheibe	ST	Washer	PC Washer	PCE A8,4-140HV-St A2G	DIN 125	
32	00527690	4	Winkelgelenk	ST	Angle joint	PC Joint d'angle	PCE CS13 A2G	DIN 71802	
33	00159800	2	Gasfeder	ST	Pneumatic spring	PC vérin à gaz	PCE 250N		
34	00980790	1	Platte	ST	Plate	PC Plaque	PCE		
35	00980810	1	Winkel	ST	Angle	PC Angle	PCE		
36	00980010	1	Tür links	ST	Door left	PC Porte à gauche	PCE 141306400		
37	00980030	1	Tür rechts	ST	Door right	PC Porte, à à droite	PCE 141306500		
38	00102290	1	Bolzen	ST	Bolt	PC Boulon	PCE		
40	00102790	1	Zylinderschraube	ST	Cylinder head screw	PC Vis de cylindre	PCE M8x25-8.8 A2G	DIN 7984	
41	00740080	9	Sperrkantscheibe	ST	Washer	PC Rondelle	PCE SKB-8-dacrometisiert		
42	00752350	0, 340	Kantenschutz	M	Edge protection	M Protection d'affilage	M 1,0-3,5		
43	00053730	4	Scheibe	ST	Washer	PC Washer	PCE A6,4-140HV-St A2G	DIN 125	
44	00980560	1	Bodenblech	ST	Bottom plate	PC Tôle d' sol	PCE		

Index: 97110787-1

13

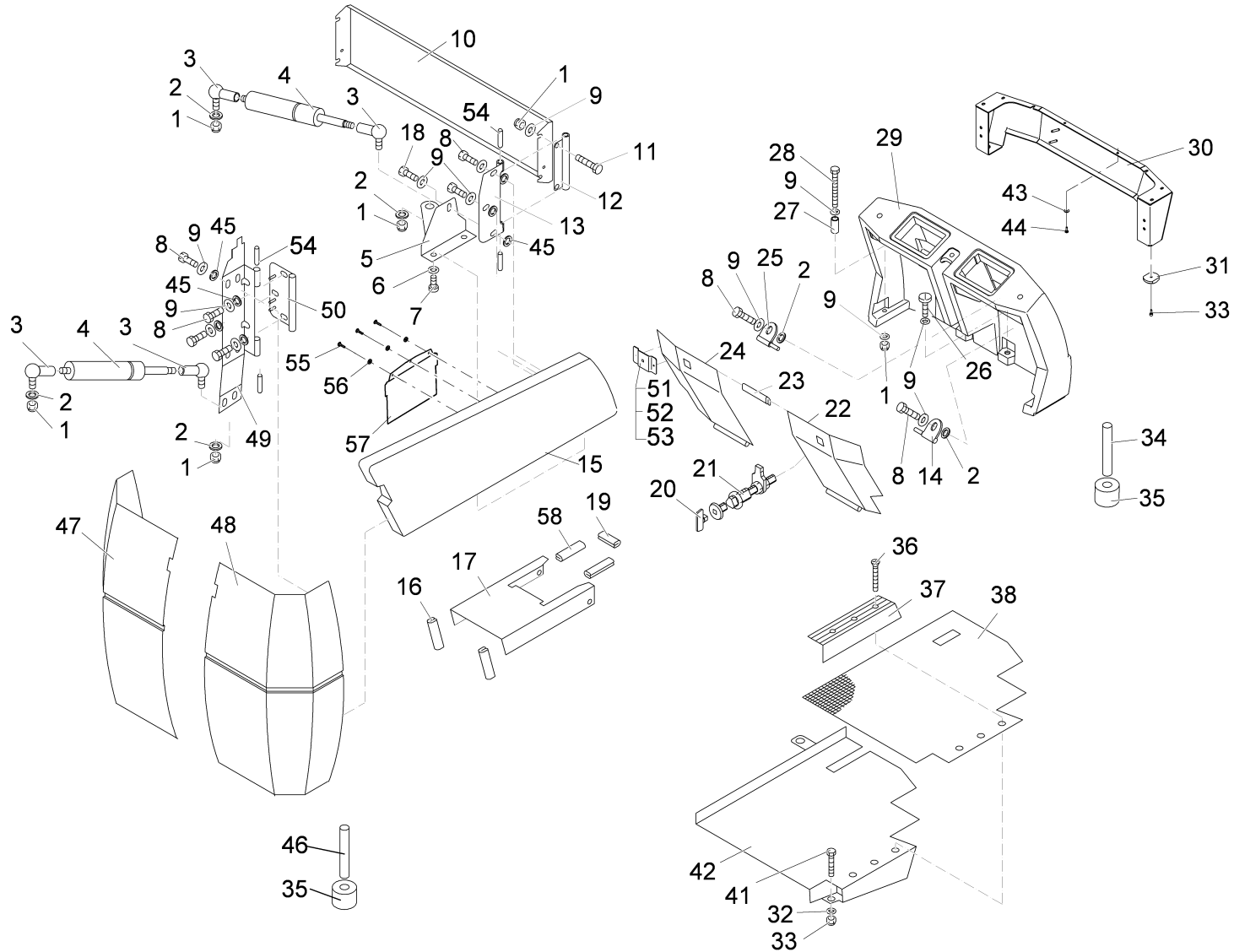
Verkleidung (links) / Covering (L.H.) / Revêtement (de gauche)



Verkleidung (links) / Covering (L.H.) / Revêtement (de gauche)

Pos.	Best. Nr. PN Ref.No.	Stk k. Qty. Qté.	Bezeichnung	Einh eit	Description	Unit Designation	Abmessungen Unité Measurement Mesurage	DIN / ISO	Bemerkungen Remarks Remarques
45	00053020	1	6kt.Schraube	ST	Hexagon screw	PC Vis à 6 pans	PCE M6x20-8.8 A2G	DIN 933	
46	00980610	1	Fußmatte	ST	Floor mat	PC Natte	PCE		
47	00975140	1	Trittleiste	ST	Step plate	PC Bord d'escabeau	PCE		
48	00551140	3	Blechschaube	ST	Tapping screw	PC Vis de tôle	PCE ST4,8x13-B A2G	DIN 7982	
49	00975150	2	Rolle	ST	Roller	PC Bobine	PCE		
50	01275920	2	Bolzen	ST	Bolt	PC Boulon	PCE		
51	00695730	1	Blechhalter	ST	Holder	PC Support de tôle	PCE 75214/01 (5x68=340)		
52	00023640	1	Kabelclip	ST	Cable clip	PC Serre-câble	PCE SCO 5029 A2G		
53	01177820	1	Blindniet	ST	Blind rivet	PC Rivet	PCE F3X7,0-AI		
54	00959640	1	Bolzen	ST	Bolt	PC Boulon	PCE		
55	00905520	3	Flachrundkopfschraube	ST	Round head screw	PC Vis à tête fraisée	PCE 5x14		
56	00555520	3	Scheibe	ST	Washer	PC Rondelle	PCE 5,3-140HV-St A3G	DIN 9021	
57	01078280	1	Sichttasche	ST	Bag	PC Sac	PCE		

Verkleidung (rechts) / Covering (R.H.) / Revêtement (de droite)



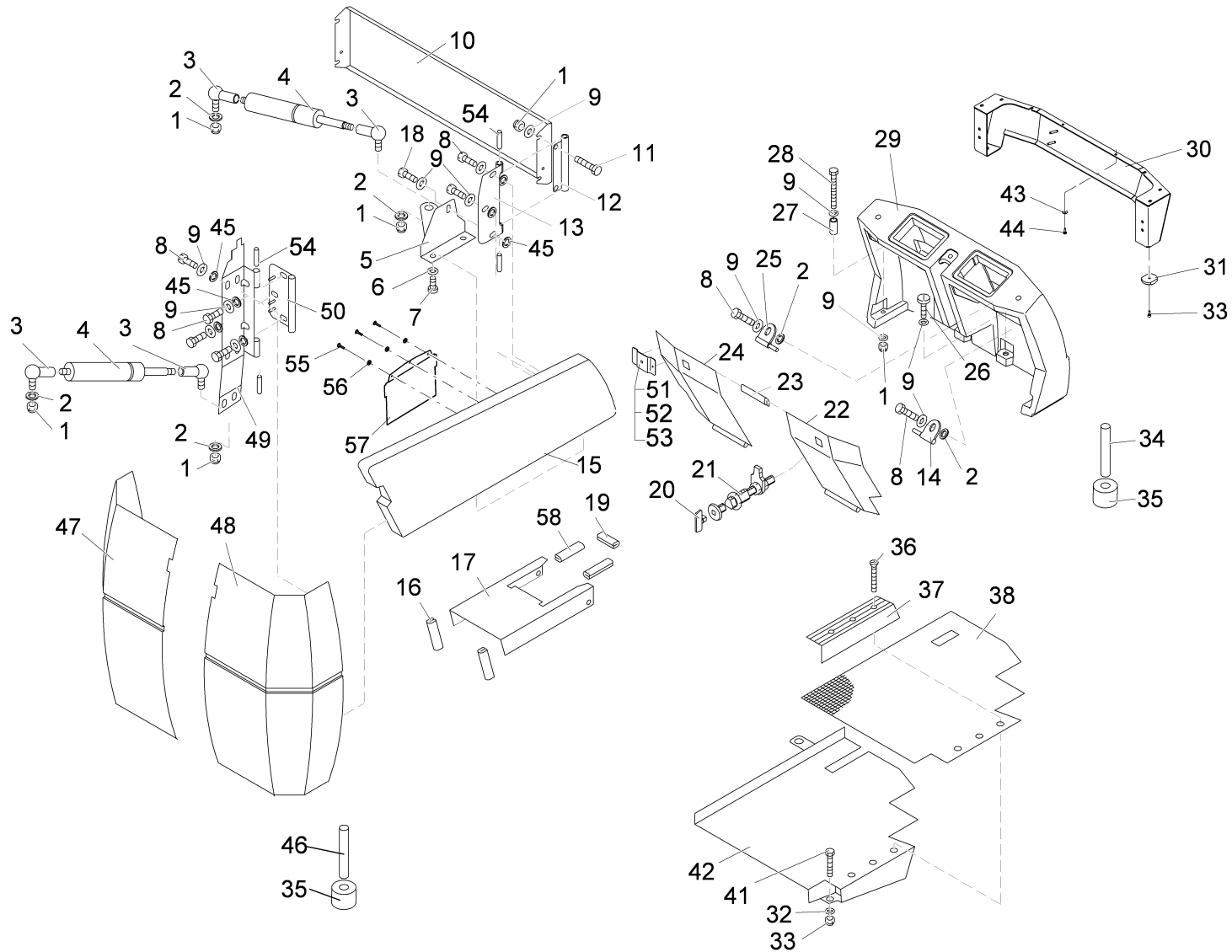
Verkleidung (rechts) / Covering (R.H.) / Revêtement (de droite)

Pos.	Best. Nr. PN Ref.No.	Stk k. Qty. Qté.	Bezeichnung	Einh eit	Description	Unit Designation	Abmessungen Unité Measurement Mesurage	DIN / ISO	Bemerkungen Remarks Remarques
1	00051510	6	6kt.Mutter	ST	Hex. Nut	PC Écrou à 6 pans	PCE M8-8 A2G	DIN 985	
2	00053750	6	Scheibe	ST	Washer	PC Washer	PCE A8,4-140HV-St A2G	DIN 125	
3	00527690	4	Winkelgelenk	ST	Angle joint	PC Joint d'angle	PCE CS13 A2G	DIN 71802	
4	00159800	2	Gasfeder	ST	Pneumatic spring	PC vérin à gaz	PCE 250N		
5	00975080	1	Winkel	ST	Angle	PC Angle	PCE		
6	00053720	2	Scheibe	ST	Washer	PC Washer	PCE A5,3-140HV-St A2G	DIN 125	
7	00959220	3	Schraube	ST	Screw	PC Vis	PCE C M5x12-St A2G TORX	DIN 7500	
8	00536320	11	6kt.Schraube	ST	Hex.bolt	PC Vis à 6 pans	PCE M8x14-8.8 A2G	DIN 933	
9	00042900	20	Scheibe	ST	Washer	PC Washer	PCE 8,4-140HV-St A3G	DIN 9021	
10	00035220	1	Platte	ST	Plate	PC Plaque	PCE 70126/01		
11	00053100	2	6kt.Schraube	ST	Hexagon screw	PC Vis à 6 pans	PCE M8x25-8.8 A2G	DIN 933	
12	00980770	1	Platte	ST	Plate	PC Plaque	PCE		
13	00980780	1	Platte	ST	Plate	PC Plaque	PCE		
14	00975100	1	Bolzen, vollst.	ST	Bolt	PC Boulon	PCE		
15	00980070	1	Seitentür rechts	ST	Side door right	PC Porte latéral à droite	PCE 141306700		
16	00752350	0, 340	Kantenschutz	M	Edge protection	M Protection d'affilage	M 1,0-3,5		
17	01275910	1	Haube	ST	Hood	PC Capot	PCE		
18	00053080	1	6kt.Schraube	ST	Hexagon screw	PC Vis à 6 pans	PCE M8x16 8.8 A2G	DIN 933	
19	00461460	0, 160	Kantenschutz	M	Edge protection	M Edge protection	M 1,0-3,5		
20	00975170	1	Schlüssel	ST	Key	PC Clé	PCE		
21	00975120	1	Riegelverschluss	ST	Bolt lock	PC Fermeture de verrou	PCE		
22	00722180	1	Blech rechts, vollst.	ST	Sheet metal R.H.	PC Tôle à droite	PCE		

Index: 97110787-2

17

Verkleidung (rechts) / Covering (R.H.) / Revêtement (de droite)



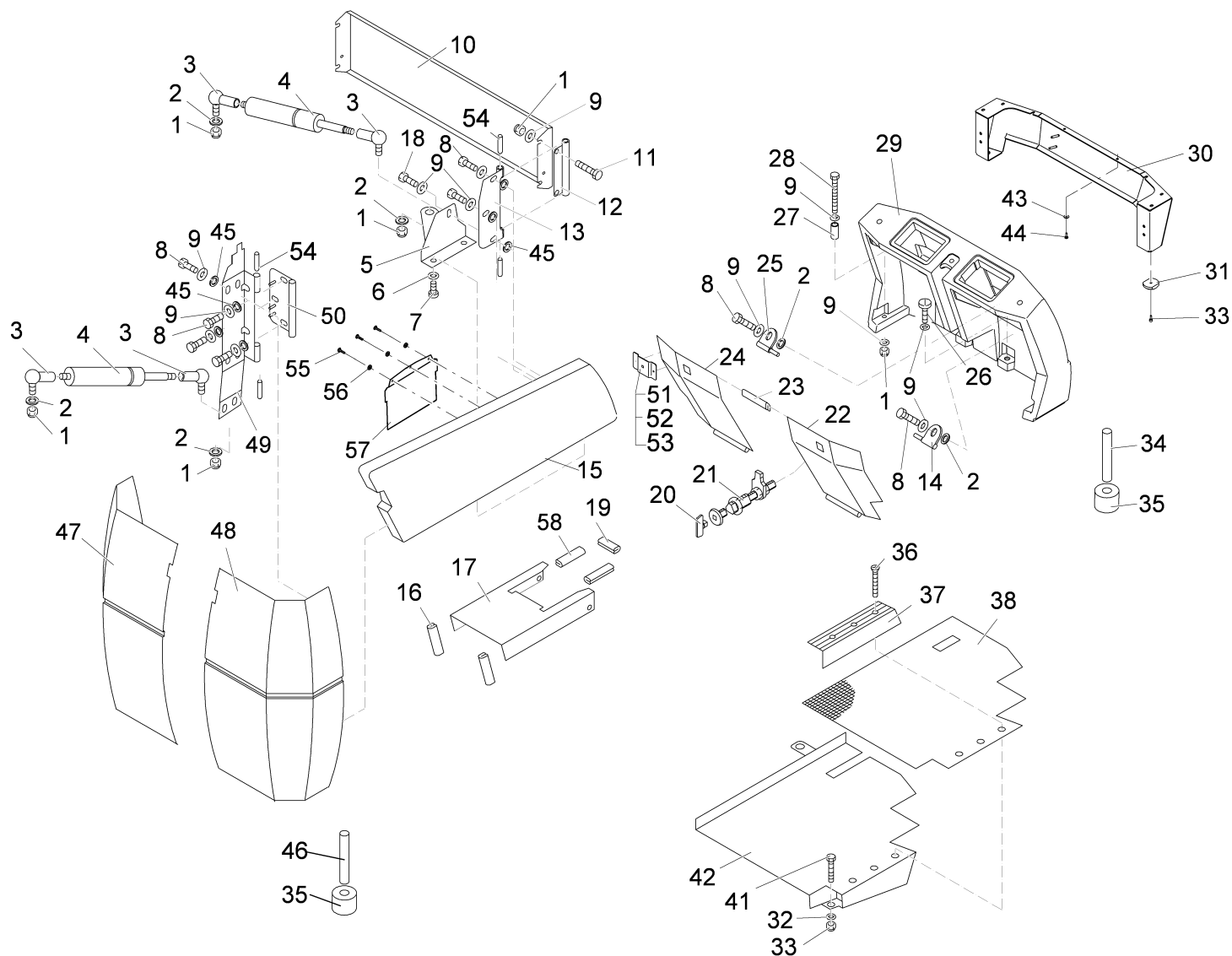
Verkleidung (rechts) / Covering (R.H.) / Revêtement (de droite)

Pos.	Best. Nr. PN Ref.No.	Stc k. Qty. Qté.	Bezeichnung	Einh eit	Description	Unit Designation	Abmessungen Unité Measurement Mesurage	DIN / ISO	Bemerkungen Remarks Remarques
23	00681570	0, 200	Kantenschutz	M	Edge protection	M Protection d'affilage	M		
24	00722190	1	Blech links, vollst.	ST	Sheet metal L.H.	PC Tôle à gauche	PCE		
25	00959640	1	Bolzen	ST	Bolt	PC Boulon	PCE		
26	00109720	1	Schraube	ST	Screw	PC Vis	PCE M8x20-St Duo-Taptite	DIN 7500-D	
27	00975110	2	Buchse	ST	Bushing	PC Douille	PCE		
28	00074260	2	6kt.Schraube	ST	Hex.bolt	PC Vis à 6 pans	PCE M8x60-8.8 A2G	DIN 931	
29	03012410	1	Vorderwand, vollst..	ST	Front panel	PC Paroi devant	PCE		
30	03011570	1	Unterfahrerschutz, vollst.	ST	Underride protection	PC Protection	PCE		
31	01070970	2	Stützpilz	ST	stay	PC cale	PCE		
32	00135120	4	Scheibe	ST	Washer	PC Washer	PCE 6,4-140HV-St A3G	DIN 9021	
33	00102790	1	Zylinderschraube	ST	Cylinder head screw	PC Vis de cylindre	PCE M8x25-8.8 A2G	DIN 7984	
34	01275920	2	Bolzen	ST	Bolt	PC Boulon	PCE		
35	00975150	2	Rolle	ST	Roller	PC Bobine	PCE		
36	00551140	3	Blechschaube	ST	Tapping screw	PC Vis de tôle	PCE ST4,8x13-B A2G	DIN 7982	
37	00975130	1	Trittleiste	ST	Step plate	PC Bord d'escabeau	PCE		
38	00980580	1	Fußmatte	ST	Floor mat	PC Natte	PCE		
41	00053020	1	6kt.Schraube	ST	Hexagon screw	PC Vis à 6 pans	PCE M6x20-8.8 A2G	DIN 933	
42	00980590	1	Bodenblech	ST	Bottom plate	PC Tôle de sol	PCE		
43	00740080	9	Sperrkantscheibe	ST	Washer	PC Rondelle	PCE SKB-8-dacrometisiert		
44	00053090	9	6kt.Schraube	ST	Hexagon screw	PC Vis à 6 pans	PCE M8x20-8.8 A2G	DIN 933	
45	00053730	4	Scheibe	ST	Washer	PC Washer	PCE A6,4-140HV-St A2G	DIN 125	
46	00102290	1	Bolzen	ST	Bolt	PC Boulon	PCE		

Index: 97110787-2

19

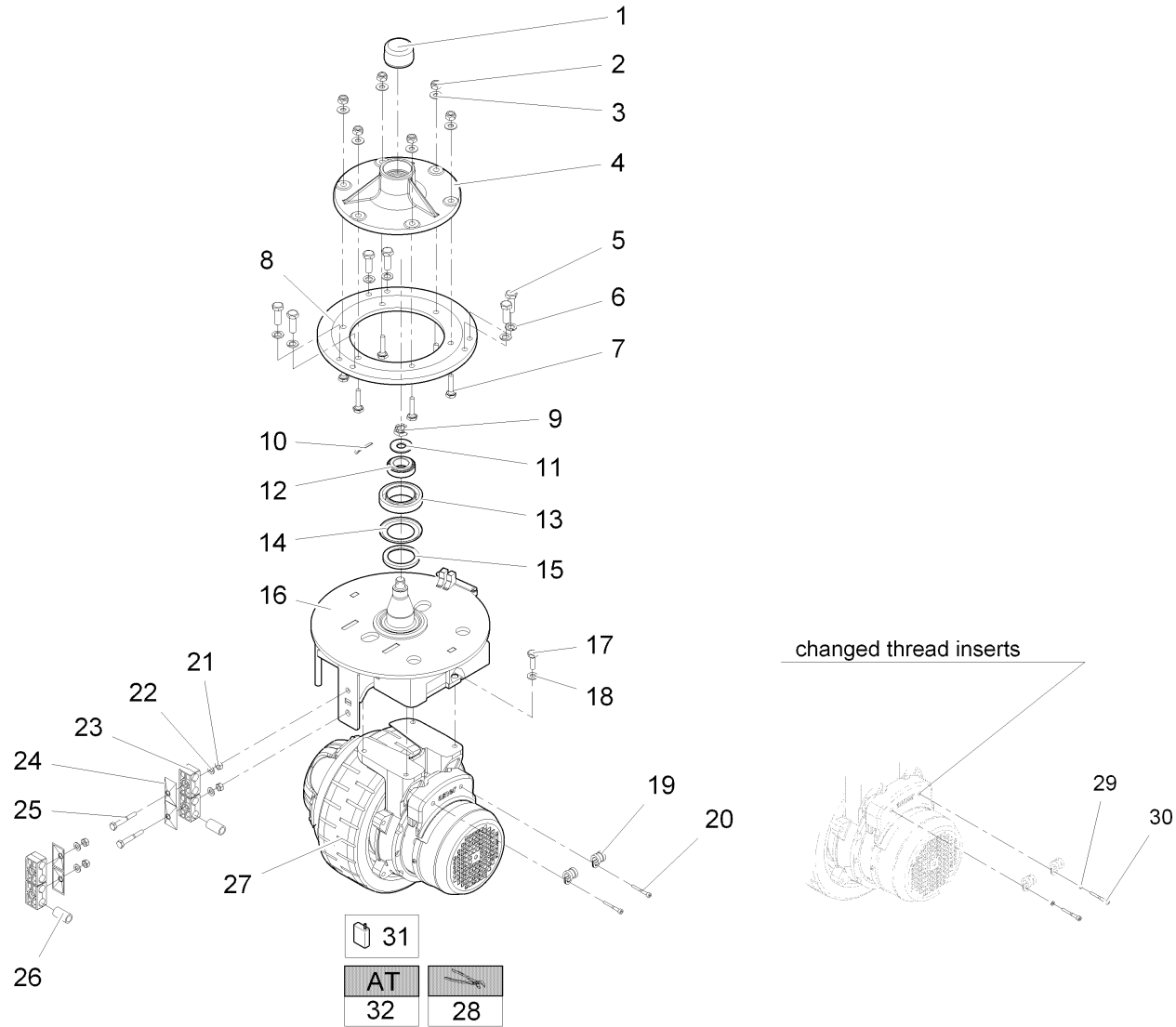
Verkleidung (rechts) / Covering (R.H.) / Revêtement (de droite)



Verkleidung (rechts) / Covering (R.H.) / Revêtement (de droite)

Pos.	Best. Nr. PN Ref.No.	Stk k. Qty. Qté.	Bezeichnung	Einh eit	Description	Unit Designation	Abmessungen Unité Measurement Mesurage	DIN / ISO	Bemerkungen Remarks Remarques
47	00980010	1	Tür links	ST	Door left	PC Porte à gauche	PCE 141306400		
48	00980030	1	Tür rechts	ST	Door right	PC Porte, à à droite	PCE 141306500		
49	00980800	1	Winkel	ST	Angle	PC Angle	PCE		
50	00980790	1	Platte	ST	Plate	PC Plaque	PCE		
51	00695730	1	Blechhalter	ST	Holder	PC Support de tôle	PCE 75214/01 (5x68=340)		
52	00023640	1	Kabelclip	ST	Cable clip	PC Serre-câble	PCE SCO 5029 A2G		
53	01177820	1	Blindniet	ST	Blind rivet	PC Rivet	PCE F3X7,0-AI		
54	00155070	4	Zylinderstift	ST	Cylinder pin	PC Goupille de cylindre	PCE 10m6x50	DIN 6325	
55	00905520	3	Flachrundkopfschraube	ST	Round head screw	PC Vis à tête fraisée	PCE 5x14		
56	00555520	3	Scheibe	ST	Washer	PC Rondelle	PCE 5,3-140HV-St A3G	DIN 9021	
57	01078280	1	Sichttasche	ST	Bag	PC Sac	PCE		
58	00752350	0, 220	Kantenschutz	M	Edge protection	M Protection d'affilage	M 1,0-3,5		

Vorderradtrieb / Front wheel drive / Traction avant



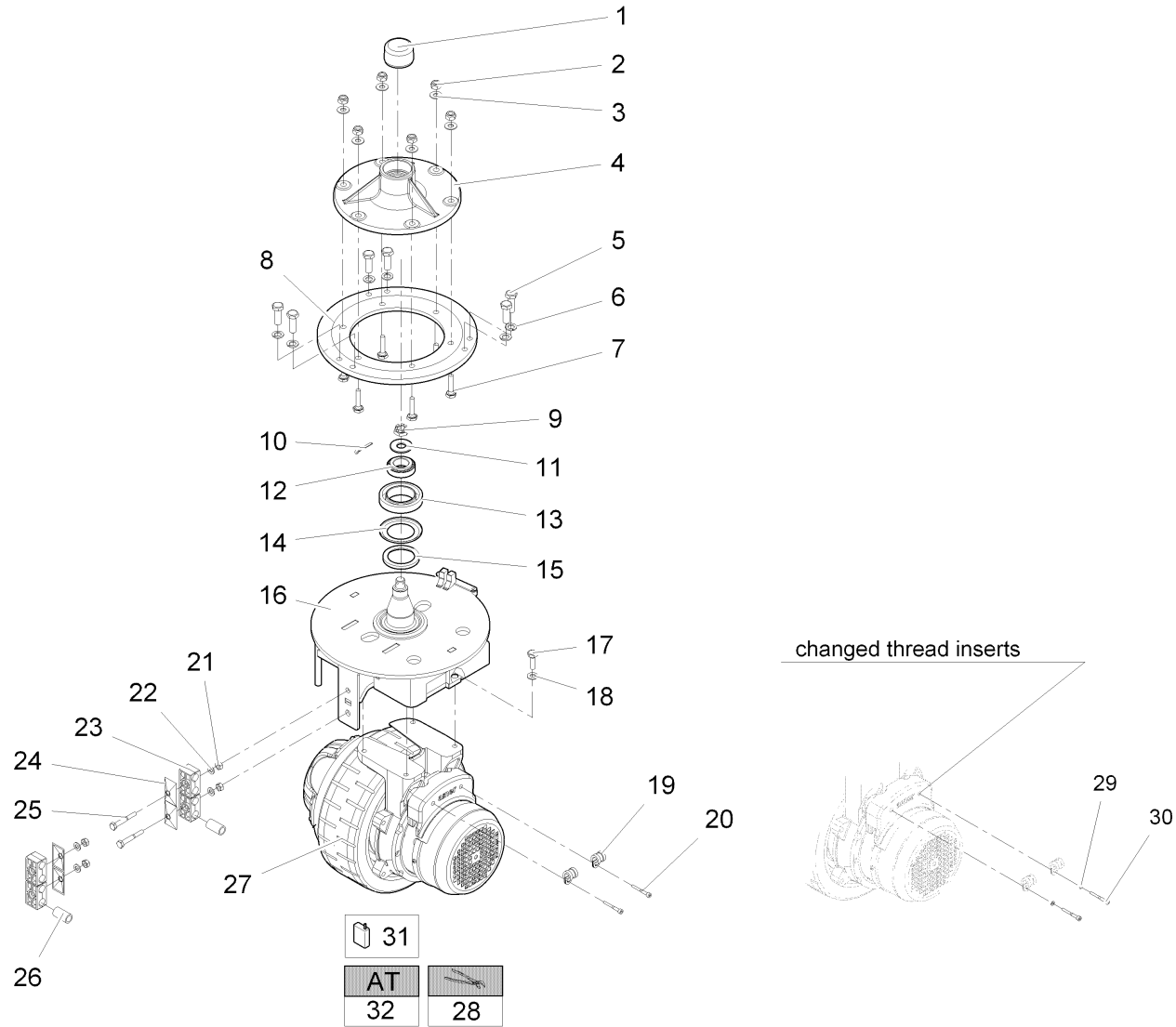
Vorderradantrieb / Front wheel drive / Traction avant

Pos.	Best. Nr. PN Ref.No.	Stk k. Qty. Qté.	Bezeichnung	Einh eit	Description	Unit Designation	Abmessungen Unité Measurement Mesurage	DIN / ISO	Bemerkungen Remarks Remarques
1	01054120	1	Stopfen	ST	Plug	PC Bouchon	PCE		
2	00051500	6	6kt.Mutter	ST	Hex. Nut	PC Écrou à 6 pans	PCE M10-6 A2G	DIN 985	
3	00740290	6	Sperrkantscheibe	ST	Detent edged washer	PC Detent edged washer	PCE SKM-10		
4	01054110	1	Flansch	ST	Flange	PC Bride	PCE		
5	00155830	6	6kt.Schraube	ST	Hexagon screw	PC Vis à 6 pans	PCE M12x35-10.9 A3G	DIN 933	
6	00053430	6	Federring	ST	Spring ring	PC Rondelle de ressort	PCE A12-MP-VERZ., W-CHROM.	DIN 128	
7	00053170	6	6kt.Schraube	ST	Hexagon screw	PC Vis à 6 pans	PCE M10x40-8.8 A3G	DIN 933	
8	---	1	Ersatzteil auf Anfrage		Spare part on request	Pièce de rechange sur demande			90569872 Flanschplatte
9	00740070	1	Kronenmutter	ST	Slotted nut	PC Écrou crénelé	PCE M16x1,5-14H A3G	DIN 937	
10	00139930	1	Splint	ST	Cotter pin	PC Goupille fendue	PCE 4x32-St A3G	ISO 1234	
11	00851420	1	Scheibe	ST	Washer	PC Rondelle	PCE		
12	01054100	1	Kegelrollenlager	ST	Cone roller bearing	PC Palier	PCE 320/28 X	DIN 720	
13	01052100	1	Kegelrollenlager	ST	Cone roller bearing	PC Palier	PCE 320 10 X	DIN 720	
14	01052110	1	Nilos-Ring	ST	Ring	PC Anneau	PCE 32010 XAV		
15	01052090	1	Scheibe	ST	Washer	PC Rondelle	PCE		
16	03009280	1	Radträger, vollst.	ST	Wheelmount	PC Support d' roues	PCE		
17	00871420	4	6kt.Schraube	ST	Hex.bolt	PC Vis à 6 pans	PCE M10x30-10.9 A3G	DIN 933	
18	00870090	4	Sperrkantscheibe	ST	Detent edged washer	PC Detent edged washer	PCE SKS-10-8.8 dac		
19	00130250	2	Rohrschelle	ST	Pipe clamp	PC Pipe clamp	PCE RSGU1.12/15 A2G		
20	00023400	2	Zylinderschraube	ST	Cylinder head screw	PC Vis de cylindre	PCE M5x40-8.8 A2G	DIN 912	
21	00051510	4	6kt.Mutter	ST	Hex. Nut	PC Écrou à 6 pans	PCE M8-8 A2G	DIN 985	
22	00053750	4	Scheibe	ST	Washer	PC Washer	PCE A8,4-140HV-St A2G	DIN 125	

Index: 97110431

23

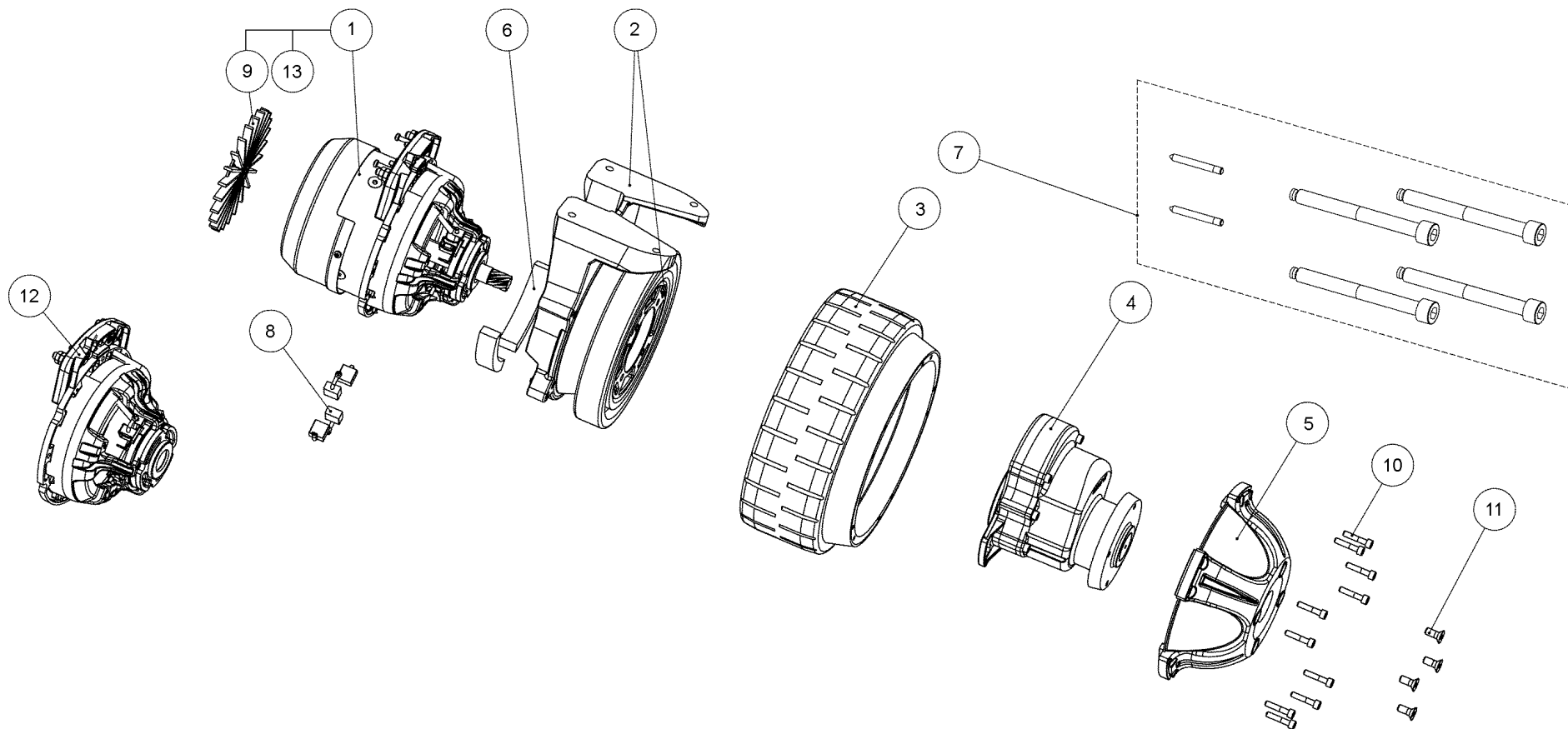
Vorderradantrieb / Front wheel drive / Traction avant



Vorderradantrieb / Front wheel drive / Traction avant

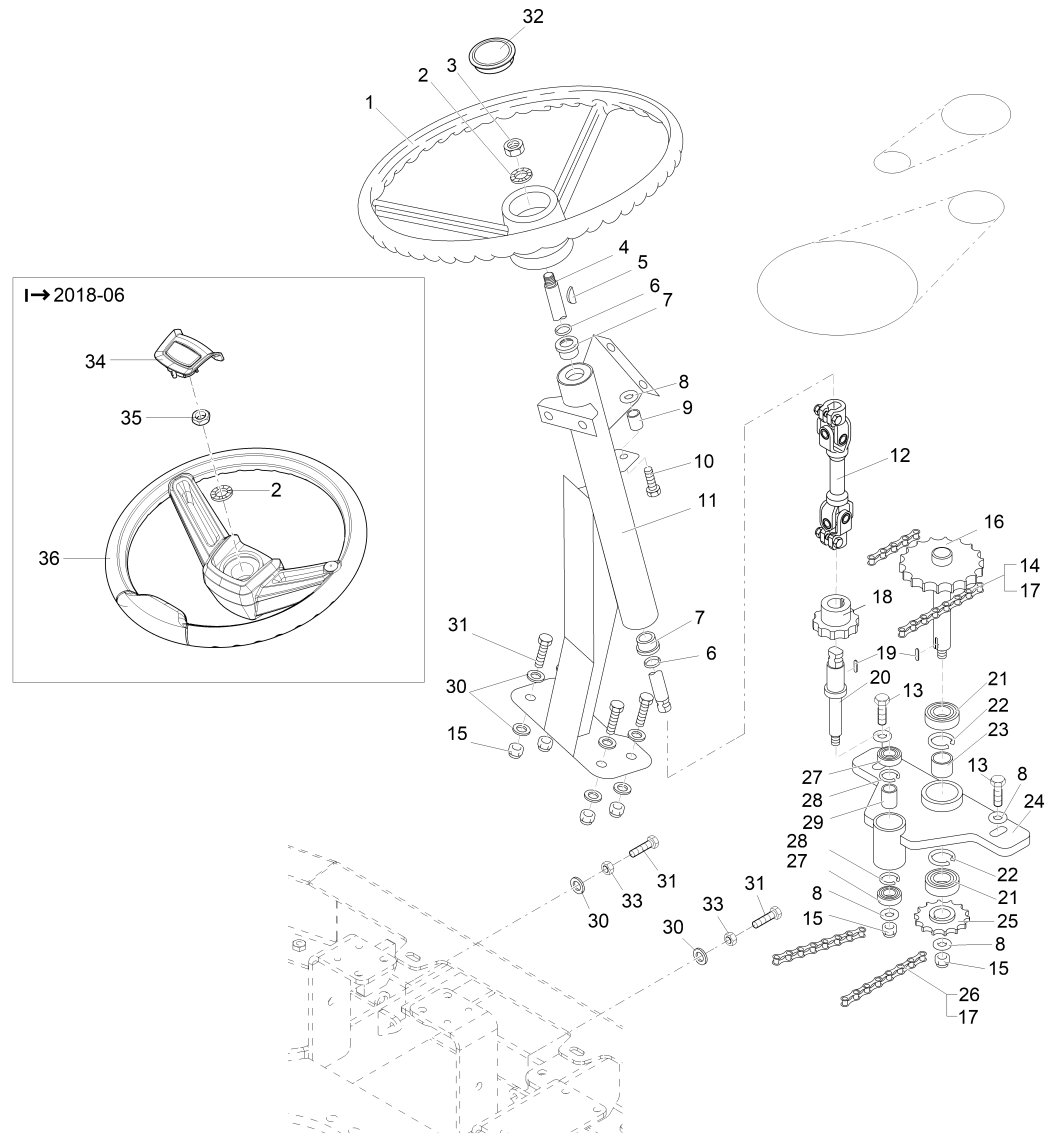
Pos.	Best. Nr. PN Ref.No.	Stk k. Qty. Qté.	Bezeichnung	Einh eit	Description	Unit Designation	Abmessungen Unité Measurement Mesurage	DIN / ISO	Bemerkungen Remarks Remarques
23	01160240	4	Klemmhälftenpaar	ST	Pair of clamping	PC Pair of clamping	PCE ZKP-2-R-18-18-PP	DIN 3015	
24	01132150	4	Deckplatte	ST	Cover plate	PC Plaque de couvercle	PCE Gr.2 Ausf.A		
25	01073550	2	6kt.Schraube	ST	Hex.bolt	PC Vis à 6 pans	PCE M8x55-8.8 A2G	DIN 931	
26	01131790	2	Buchse	ST	Bushing	PC Douille	PCE		
27	01178610	1	Radnabenantrieb	ST	Wheel hub drive	PC Commande de moyeu de roue	PCE	Seite/Page 26	
28	03502210	1	Montagewerkzeugsa tz	ST	Mounting tool set	PC Kit d' outils pour montage	PCE		für den Radantriebsmotor
29	00053710	2	Scheibe	ST	Washer	PC Rondelle	PCE B4,3-140HV-St A2G	DIN 125	
30	01175760	2	Zylinderschraube	ST	Socket head screw	PC Vis cylindrique	PCE M4x40-8.8 A2G	ISO 4762	
31	00876670	4	Kohlebürste	ST	Carbon brush	PC Balai de charbon	PCE 10x18x19		
32	00001380	1	Radnabenantrieb 36V	ST	Wheel hub drive 36V	PC Commande de moyeu de roue 36V	PCE		AT für 01178610

Radnabenantrieb / Wheel hub drive / Commande de moyeu de roue



Radnabenantrieb / Wheel hub drive / Commande de moyeu de roue

Pos.	Best. Nr. PN Ref.No.	Stc k. Qty. Qté.	Bezeichnung	Einh eit	Description	Unit Designation	Abmessungen Unité Measurement Mesurage	DIN / ISO	Bemerkungen Remarks Remarques
1	03502600	1	Motor	ST	Motor	PC Moteur	PCE		
2	03502530	1	Radträger, vollst.	ST	Wheelmount	PC Support de roue	PCE		bestehend aus: Halter und Kugellager
3	01113840	1	Rad	ST	Wheel	PC Roue	PCE 300x100		
4	03502670	1	Getriebe	ST	Gear	PC Engrenage	PCE		
5	03502350	1	Gehäusedeckel	ST	Housing cover	PC Couvercle carter	PCE		
6	01278480	1	Luftfilter	ST	Air filter	PC Filtre à air	PCE		
7	03502210	1	Montagewerkzeugsatz	ST	Mounting tool set	PC Kit d' outils pour montage	PCE		
8	00876670	4	Kohlebürste	ST	Carbon brush	PC Balai de charbon	PCE 10x18x19		
9	01274740	1	Lüfterrad	ST	Fan wheel	PC Roue d' ventilateur	PCE		
10	01114200	10	Schraube	ST	Screw	PC Vis	PCE		
11	01114190	4	Schraube	ST	Screw	PC Vis	PCE		
12	01279200	1	Kohlebürstenhalter, kpl.	ST	carbon brush holder	PC fixation de brosse de charbon	PCE		
13	01274800	1	Lüfterabdeckung	ST	Covering	PC Couverture	PCE		

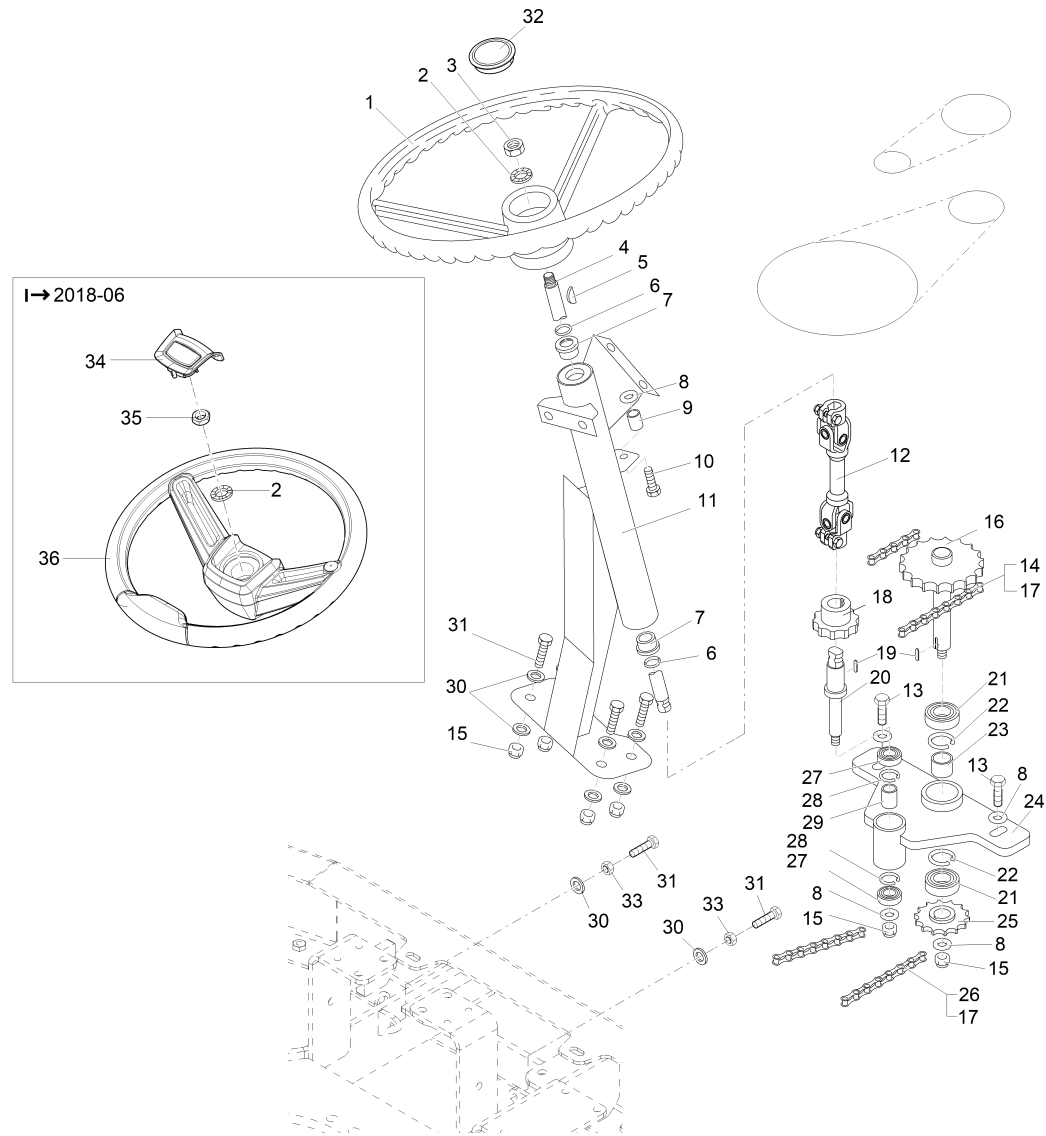


Lenkung / Steering / Direction

Pos.	Best. Nr. PN Ref.No.	Stk k. Qty. Qté.	Bezeichnung	Einh eit	Description	Unit Designation	Abmessungen Unité Measurement Mesurage	DIN / ISO	Bemerkungen Remarks Remarques
1	00251100	1	Lenkrad	ST	Steering wheel	PC Volant	PCE		bis ca. 05-2018
2	00075290	1	Zahnscheibe	ST	Toothed washer	PC Rondelle à dents chevauchantes	PCE A16,5 A3G	DIN 6797	
3	00074350	1	6kt.Mutter	ST	Hex. Nut	PC Écrou à 6 pans	PCE M16x1,5-17H A3G	DIN 936	bis ca. 05-2018
4	00980760	1	Welle	ST	Shaft	PC Arbre	PCE		
5	00153600	1	Scheibenfeder	ST	Woodruff key	PC Ressort à disque	PCE 5x7.5-ST50	DIN 6888	
6	00554400	2	O-Ring ölbeständig	ST	O-ring oil resistant	PC Joint circulaire huile résistante	PCE 20x3 80 Shore		
7	00523630	2	Buchse	ST	Bushing	PC Douille	PCE		
8	00042900	5	Scheibe	ST	Washer	PC Washer	PCE 8,4-140HV-St A3G	DIN 9021	
9	00974330	1	Hülse	ST	Sleeve	PC Douille	PCE		
10	00053260	1	6kt.Schraube	ST	Hex.bolt	PC Vis à 6 pans	PCE M8x50-8.8 A2G	DIN 933	
11	00980750	1	Rohr	ST	Pipe	PC Tube	PCE		
12	00492520	1	Gelenkwelle	ST	Cardan shaft	PC Arbre à cardan	PCE		
13	00053100	2	6kt.Schraube	ST	Hexagon screw	PC Vis à 6 pans	PCE M8x25-8.8 A2G	DIN 933	
14	00911360	1	Rollenkette	ST	Roller chain	PC Chaîne à rouleaux	PCE 10B-1x25 B	DIN 8187	
15	00051510	6	6kt.Mutter	ST	Hex. Nut	PC Écrou à 6 pans	PCE M8-8 A2G	DIN 985	
16	00975420	1	Welle	ST	Shaft	PC Arbre	PCE		
17	00537280	3	Glied	ST	Link	PC Élément	PCE E-10B-1	DIN 8187	
18	00521170	1	Kettenrad	ST	Chain wheel	PC Roue à chaîne	PCE		
19	00153010	2	Passfeder	ST	Feather key	PC clavette	PCE A6x6x25 St50	DIN 6885	
20	00975440	1	Welle	ST	Shaft	PC Arbre	PCE		
21	00046250	2	Rillenkugellager	ST	Deep groove ball bearing	PC Roulement à billes rigides	PCE 6004-2RSH	DIN 625	
22	00154440	2	Sicherungsring	ST	Retaining ring	PC Circlip	PCE 42x1,75 phos.	DIN 472	

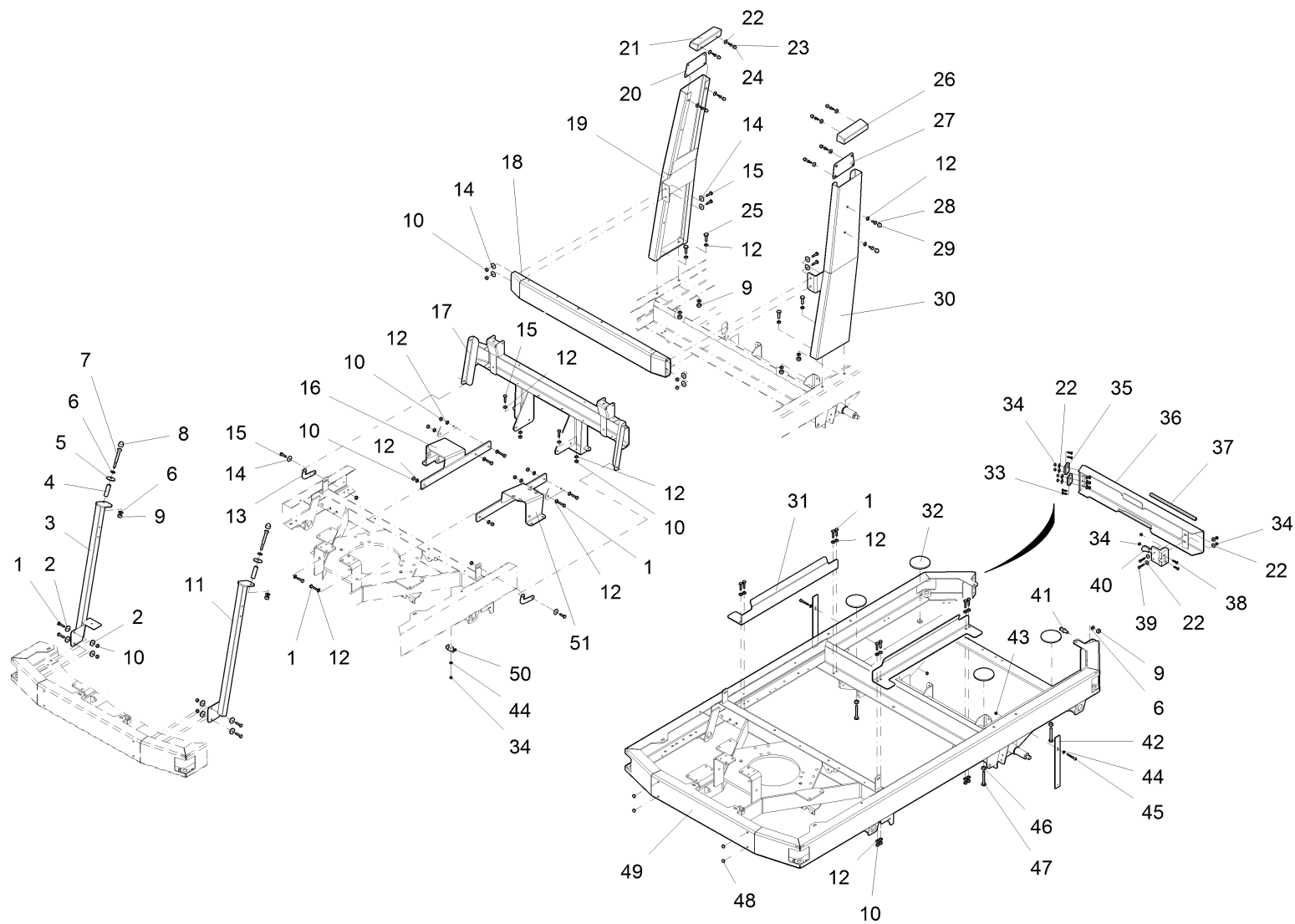
Index: 97042352

29



Lenkung / Steering / Direction

Pos.	Best. Nr. PN Ref.No.	Stk k. Qty. Qté.	Bezeichnung	Einh eit	Description	Unit Designation	Abmessungen Unité Measurement Mesurage	DIN / ISO	Bemerkungen Remarks Remarques
23	00028840	1	Buchse	ST	Bushing	PC Douille	PCE		
24	00980720	1	Platte	ST	Plate	PC Plaque	PCE		
25	00975450	1	Kettenrad	ST	Chain wheel	PC Roue à chaîne	PCE		
26	00911340	1	Rollenkette	ST	Roller chain	PC Chaîne à rouleaux	PCE 10B-1x83 B	DIN 8187	
27	00538360	2	Rillenkugellager	ST	Deep groove ball bearing	PC Roulement à billes rigides	PCE 6202-2RS	DIN 625	
28	00101660	2	Sicherungsring	ST	Retaining ring	PC Circlip	PCE 35x1,5 phos.	DIN 472	
29	01177590	1	Rohr	ST	Pipe	PC Tube	PCE		
30	00053750	12	Scheibe	ST	Washer	PC Washer	PCE A8,4-140HV-St A2G	DIN 125	
31	00053110	6	6kt.Schraube	ST	Hexagon screw	PC Vis à 6 pans	PCE M8x30-8.8 A2G	DIN 933	
32	01177600	1	Abdeckkappe	ST	Cap	PC Bonnet	PCE		bis ca. 05-2018; nur zum alten Lenkrad
33	00053350	2	6kt.Mutter	ST	Hex. Nut	PC Écrou à 6 pans	PCE M8-8 A2G	DIN 934	
34	01371230	1	Lenkradkappe	ST	steering wheel cap	PC bonnet de volant	PCE		ab ca. 06-2018; nur zum neuen Lenkrad 92025907
35	---	1	Ersatzteil auf Anfrage		Spare part on request	Pièce de rechange sur demande			Sondermutter; ab ca. 06-2018
36	01371160	1	Lenkrad	ST	steering wheel	PC volant	PCE		ab ca. 06-2018

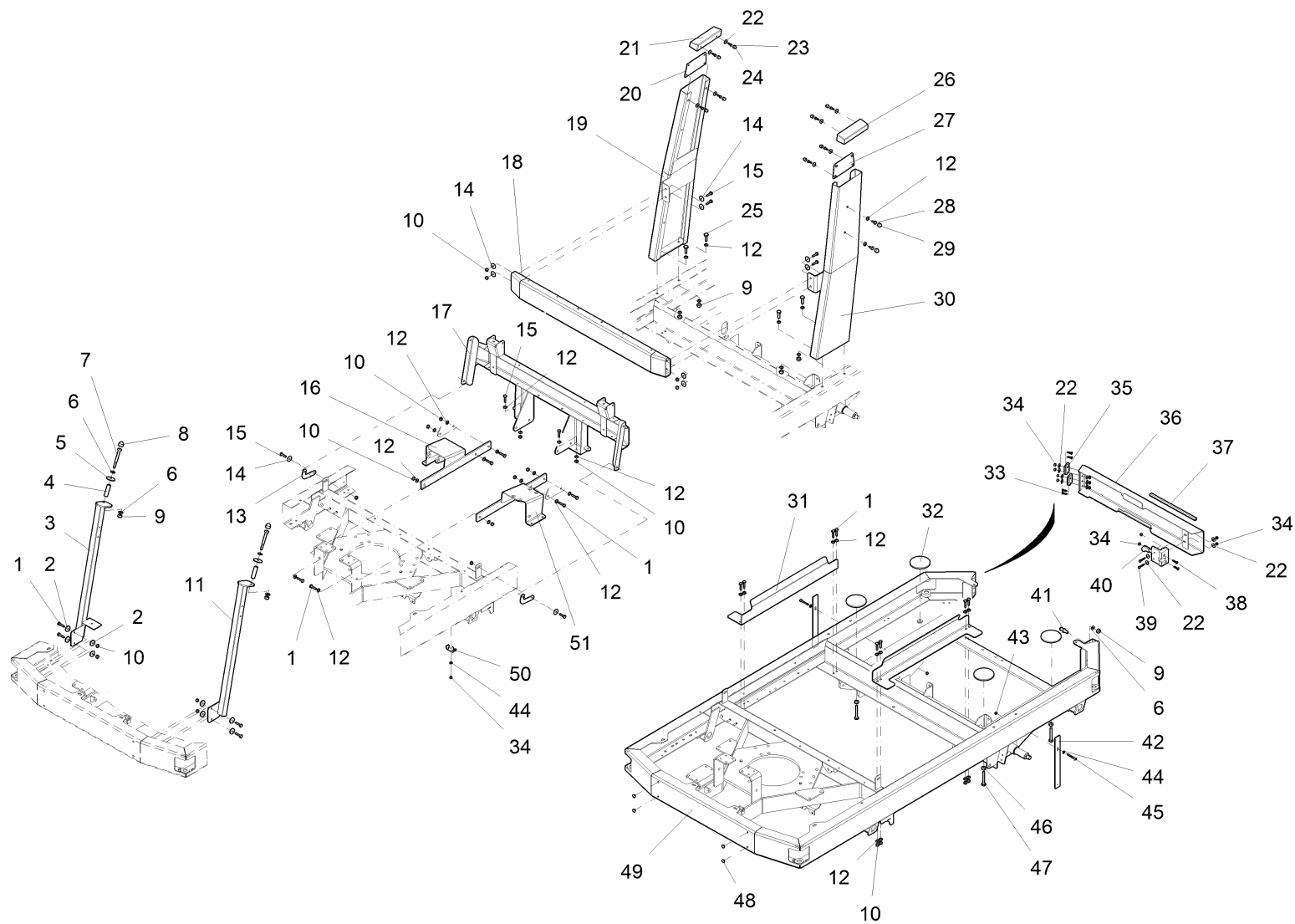


Fahrgestell / Chassis / Cadre

Pos.	Best. Nr. PN Ref.No.	Stc k. Qty. Qté.	Bezeichnung	Einh eit	Description	Unit Designation	Abmessungen Unité Measurement Mesurage	DIN / ISO	Bemerkungen Remarks Remarques
1	00053110	16	6kt.Schraube	ST	Hexagon screw	PC Vis à 6 pans	PCE M8x30-8.8 A2G	DIN 933	
2	00047990	8	Zahntellerscheibe	ST	Disk wheel	PC Rondelle de plaque dentaire	PCE 9,2 A3G		
3	00035160	1	Stütze rechts	ST	Support right	PC Support à droite	PCE		
4	00974240	2	Hülse	ST	Sleeve	PC Douille	PCE		
5	01177570	2	Scheibe	ST	Washer	PC Rondelle	PCE 75323/01 (5x160=800)		
6	00053760	5	Scheibe	ST	Washer	PC Washer	PCE A10,5-140HV-St A2G	DIN 125	
7	00157410	2	6kt.Schraube	ST	Hex.bolt	PC Vis à 6 pans	PCE M10x85-8.8 A3G	DIN 931	
8	00747210	2	Schutzkappe	ST	Lens cap	PC Capot de protection	PCE 1000/1072 SW		
9	00051500	7	6kt.Mutter	ST	Hex. Nut	PC Écrou à 6 pans	PCE M10-6 A2G	DIN 985	
10	00051510	24	6kt.Mutter	ST	Hex. Nut	PC Écrou à 6 pans	PCE M8-8 A2G	DIN 985	
11	00035170	1	Stütze links	ST	Support left	PC Support à gauche	PCE		
12	00053750	42	Scheibe	ST	Washer	PC Washer	PCE A8,4-140HV-St A2G	DIN 125	
13	00974310	2	Lasche	ST	Bracket	PC Eclisse	PCE 75200/01-(5x90=450)		
14	00042900	12	Scheibe	ST	Washer	PC Washer	PCE 8,4-140HV-St A3G	DIN 9021	
15	00053100	10	6kt.Schraube	ST	Hexagon screw	PC Vis à 6 pans	PCE M8x25-8.8 A2G	DIN 933	
16	00980420	1	Strebe rechts	ST	Prop right	PC Étai à droite	PCE		
17	00035150	1	Querträger	ST	Carrier	PC Carene	PCE		
18	00035140	1	Querträger	ST	Carrier	PC Carene	PCE		
19	00035120	1	Pfosten rechts	ST	Spar frame R.H.	PC Montant à droite	PCE		
20	01073230	1	Platte rechts, kpl.	ST	Plate R.H., cpl	PC Plaque à droite, cpl.	PCE		
21	00974280	1	Haube rechts	ST	Hood R.H.	PC Capot à droite	PCE		
22	00135120	20	Scheibe	ST	Washer	PC Washer	PCE 6,4-140HV-St A3G	DIN 9021	
23	00053010	8	6kt.Schraube	ST	Hex.bolt	PC Vis à 6 pans	PCE M6x16-8.8 A2G	DIN 933	

Index: 97115489

33

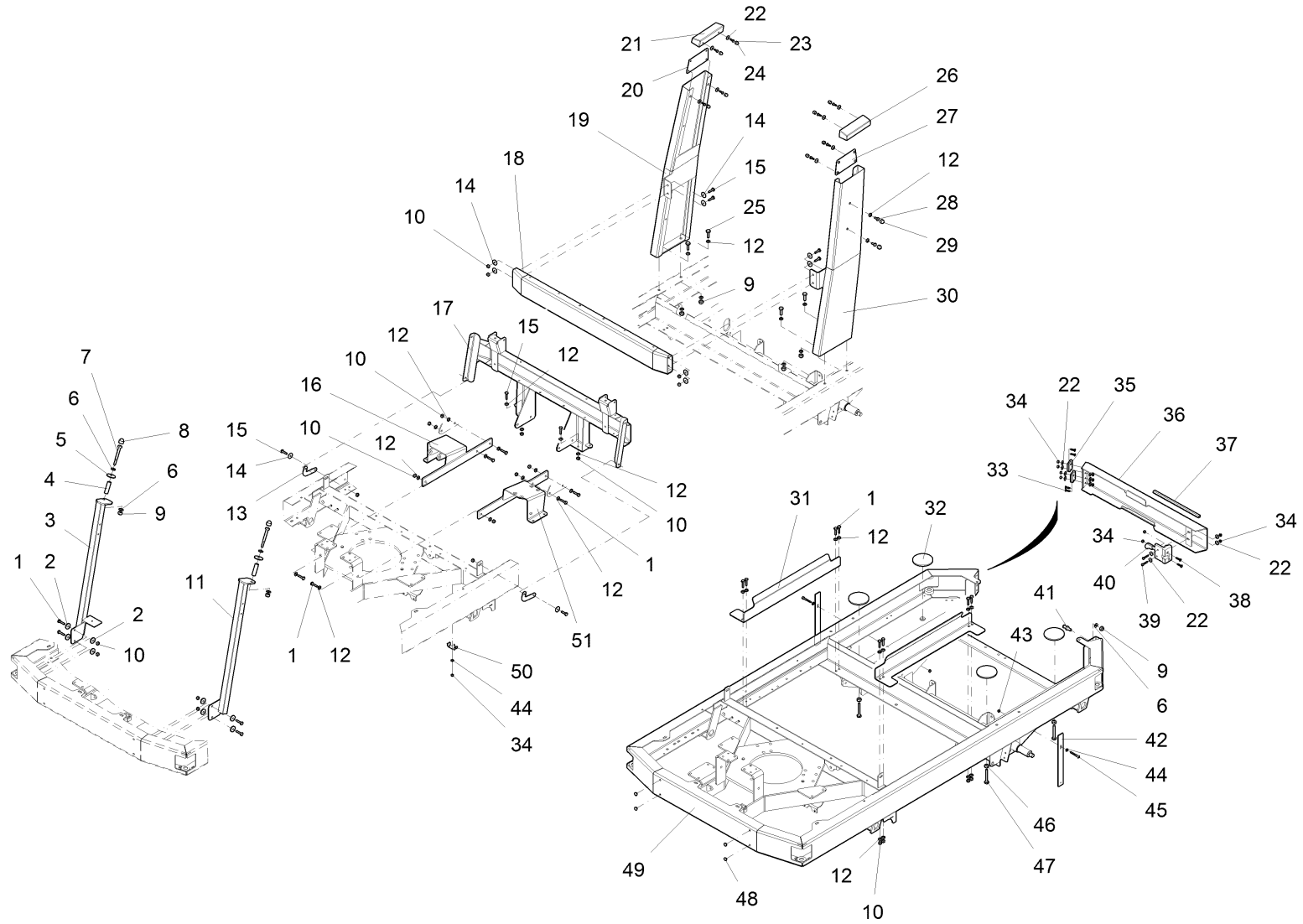


Fahrgestell / Chassis / Cadre

Pos.	Best. Nr. PN Ref.No.	Stc k. Qty. Qté.	Bezeichnung	Einh eit	Description	Unit Designation	Abmessungen Unité Measurement Mesurage	DIN / ISO	Bemerkungen Remarks Remarques
24	00525910	8	Schutzkappe	ST	Lens cap	PC Capot de protection	PCE 1000/1069 SW		
25	00053160	4	6kt.Schraube	ST	Hexagon screw	PC Vis à 6 pans	PCE M10x30-8.8 A3G	DIN 933	
26	00974270	1	Haube links	ST	Hood L.H.	PC Capot à gauche	PCE		
27	01073240	1	Platte links, kpl.	ST	Plate L.H., cpl.	PC Plaque à gauche, cpl.	PCE		
28	00053080	2	6kt.Schraube	ST	Hexagon screw	PC Vis à 6 pans	PCE M8x16 8.8 A2G	DIN 933	
29	00131610	2	Schutzkappe	ST	Lens cap	PC Capot de protection	PCE 1000/893 SW		
30	03009300	1	Pfosten links, vollst.	ST	Spar frame L.H.	PC Montant à gauche	PCE		
31	01275950	2	Winkel	ST	Angle	PC Angle	PCE		
32	00974220	4	Scheibe	ST	Washer	PC Rondelle	PCE		
33	00021310	8	Senkschraube	ST	Countersunk screw	PC Vis à tête fraisée	PCE M6x20-4.8-H A2G	DIN 965	
34	00051520	13	6kt.Mutter	ST	Hex. Nut	PC Écrou à 6 pans	PCE M6-6 A2G	DIN 985	
35	00522530	2	Scharnier	ST	Hinge	PC Hinge	PCE		
36	00035110	1	Querträger hinten, vollst.	ST	Cross beam rear	PC Traverse arrière	PCE		
37	00161240	0, 280	Kantenschutz	M	Edge protection	M Edge protection	M 10,5x17 schwarz		
38	01276610	1	Kabinenschloss rechts	ST	Cab lock R.H.	PC Serrure de cabine à droite	PCE		
39	00551160	2	Senkschraube	ST	Countersunk screw	PC Vis à tête fraisée	PCE M6x25-4.8-H A2G	DIN 965	
40	00053040	2	6kt.Schraube	ST	Hex.bolt	PC Vis à 6 pans	PCE M6x30-8.8 A2G	DIN 933	
41	00877070	1	Bolzen	ST	Bolt	PC Boulon	PCE		
42	01070570	2	Gummilasche	ST	Rubber strap	PC Verrou de caoutchouc	PCE		
43	00053330	2	6kt.Mutter	ST	Hex. Nut	PC Écrou à 6 pans	PCE M6-8 A2G	DIN 934	
44	00053730	3	Scheibe	ST	Washer	PC Washer	PCE A6,4-140HV-St A2G	DIN 125	

Index: 97115489

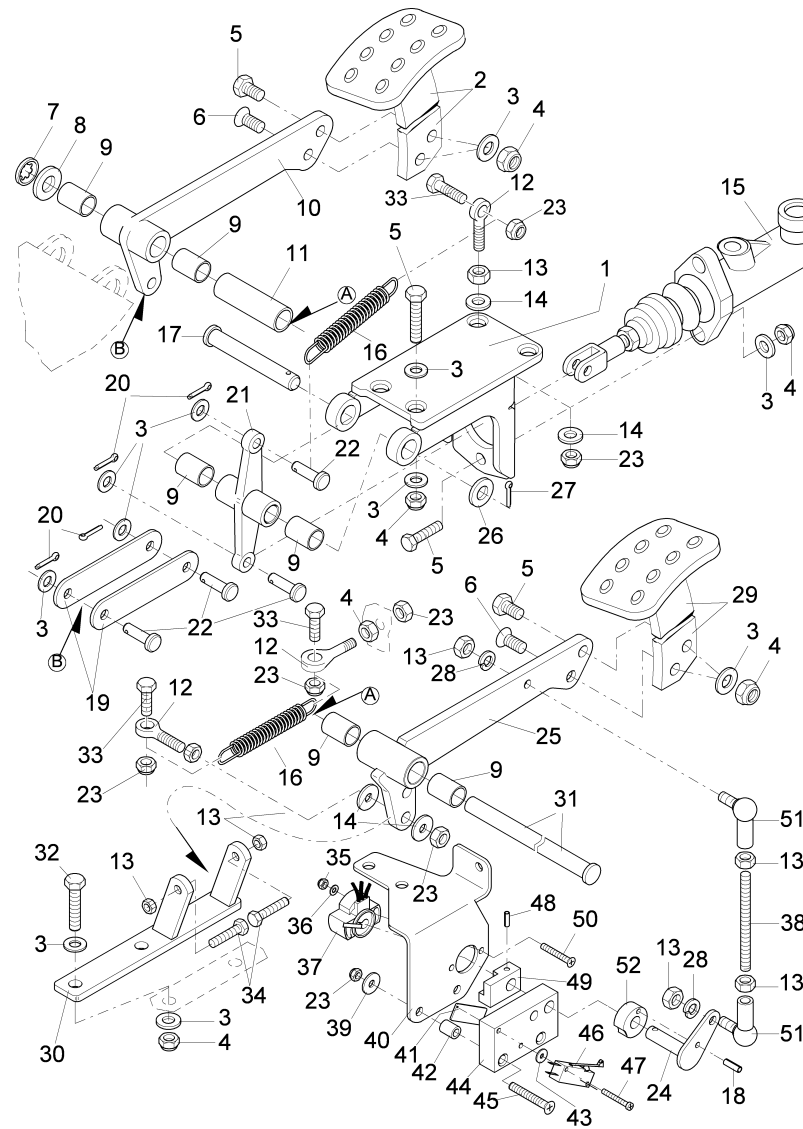
35



Fahrgestell / Chassis / Cadre

Pos.	Best. Nr. PN Ref.No.	Stc k. Qty. Qté.	Bezeichnung	Einh eit	Description	Unit Designation	Abmessungen Unité Measurement Mesurage	DIN / ISO	Bemerkungen Remarks Remarques
45	01143070	2	Zyl.Schraube	ST	Socket head screw	PC	PCE M6x45-8.8 A2G	DIN 912	
46	00053360	4	6kt.Mutter	ST	Hex. Nut	PC Écrou à 6 pans	PCE M10-8 A3G	DIN 934	
47	00051550	4	6kt.Schraube	ST	Hex.bolt	PC Vis à 6 pans	PCE M10x65-8.8 A3G	DIN 933	
48	00906060	4	Verschluss-Stopfen	ST	Drain plug	PC Bouchon	PCE F4 SW		
49	03011640	1	Fahrgestell, vollst.	ST	Chassis	PC Chassis	PCE		
50	01073420	1	Schelle	ST	Clamp	PC Agrafe	PCE B12		
51	00980440	1	Strebe links	ST	Prop left	PC Étai à gauche	PCE		

Betriebsbremse - Fahrpedal / Service brake - Accelerator pedal / Frein de service - Pédale d'accélérateur
(2012-04-01 ->)



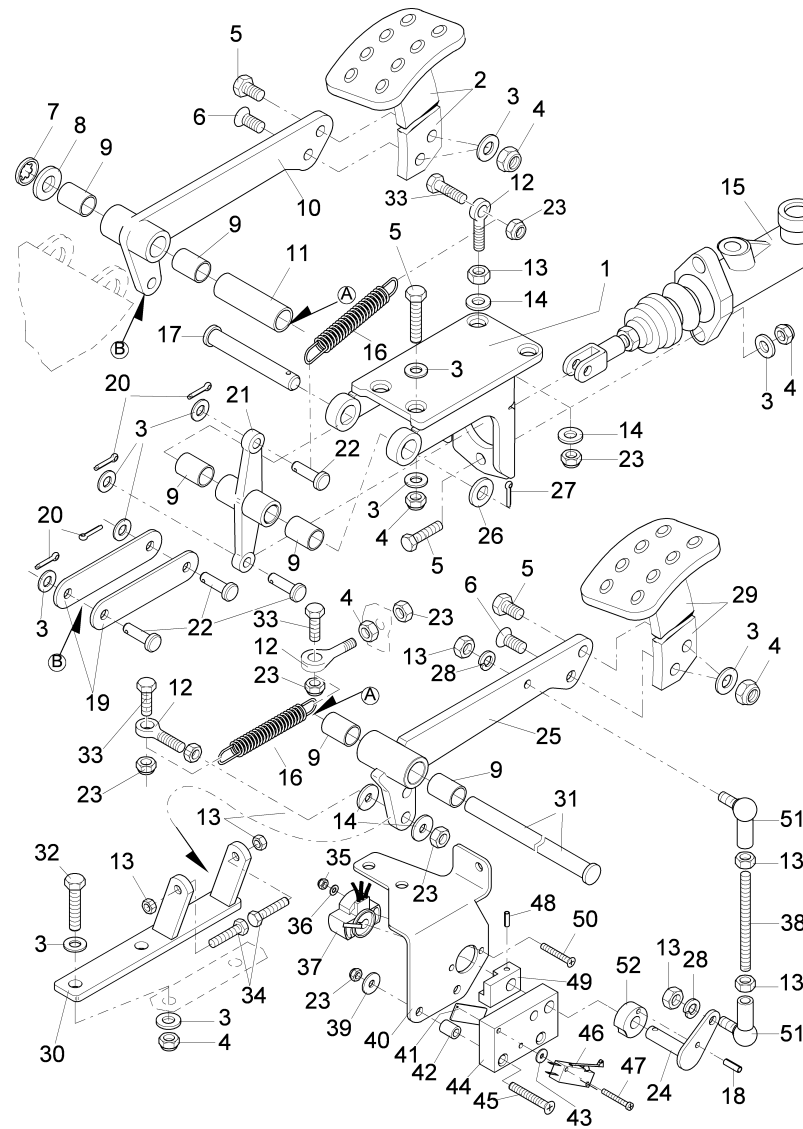
**Betriebsbremse - Fahrpedal / Service brake - Accelerator pedal / Frein de service - Pédale d'accélérateur
(2012-04-01 ->)**

Pos.	Best. Nr. PN Ref.No.	Stk k. Qty. Qté.	Bezeichnung	Einheit	Description	Unit Designation	Abmessungen Unité Measurement Mesurage	DIN / ISO	Bemerkungen Remarks Remarques
1	00270950	1	Halter	ST	Retainer	PC Support	PCE		
2	00270930	1	Pedal	ST	Pedal	PC Pédale	PCE		
3	00053750	15	Scheibe	ST	Washer	PC Washer	PCE A8,4-140HV-St A2G	DIN 125	
4	00051510	11	6kt.Mutter	ST	Hex. Nut	PC Écrou à 6 pans	PCE M8-8 A2G	DIN 985	
5	00053110	7	6kt.Schraube	ST	Hexagon screw	PC Vis à 6 pans	PCE M8x30-8.8 A2G	DIN 933	
6	01223150	2	Senkschraube	ST	Countersunk screw	PC Vis à tête fraisée	PCE M8x30	7991	
7	00538790	1	Sicherungsscheibe	ST	Thrust washer	PC Rondelle à fusible	PCE 15 verz.		
8	00134780	2	Scheibe	ST	Washer	PC Rondelle	PCE 16-St A3G	DIN 1440	
9	00046560	6	DU-Trockenbuchse	ST	DU-Drying socket	PC DU-Douille sèche	PCE 15x17x15		
10	00100480	2	Hebel, vollst.	ST	Lever	PC Levier	PCE		
11	00974420	1	Rohr	ST	Pipe	PC Tube	PCE		
12	00101510	3	Augenschraube	ST	Eye bolt	PC Boulon à oeillet	PCE LBM6x55-4.6A2G	DIN 444	
13	00053330	7	6kt.Mutter	ST	Hex. Nut	PC Écrou à 6 pans	PCE M6-8 A2G	DIN 934	
14	00135120	6	Scheibe	ST	Washer	PC Washer	PCE 6,4-140HV-St A3G	DIN 9021	
15	00821160	1	Hauptbremszylinder	ST	Main brake cylinder	PC Cylindre général de frein	PCE		
16	00055620	2	Zugfeder	ST	Tension spring	PC Ressort de traction	PCE		
17	00100510	1	Bolzen	ST	Bolt	PC Boulon	PCE		
18	01091890	1	Spannstift	ST	Dowel pin	PC Goupille à tension	PCE 3x10-St	ISO 8748	
19	00974410	2	Lasche	ST	Mounting link	PC Eclisse	PCE		
20	00054860	3	Splint	ST	Cotter pin	PC Goupille fendue	PCE 2x16-St A2G	ISO 1234	
21	00974390	1	Hebel	ST	Lever	PC Levier	PCE		
22	00706190	3	Splintbolzen	ST	Clevis pin	PC Boulon	PCE 8h11x25	DIN 1434	
23	00051520	7	6kt.Mutter	ST	Hex. Nut	PC Écrou à 6 pans	PCE M6-6 A2G	DIN 985	

Index: 97118152-1

39

Betriebsbremse - Fahrpedal / Service brake - Accelerator pedal / Frein de service - Pédale d'accélérateur
(2012-04-01 ->)



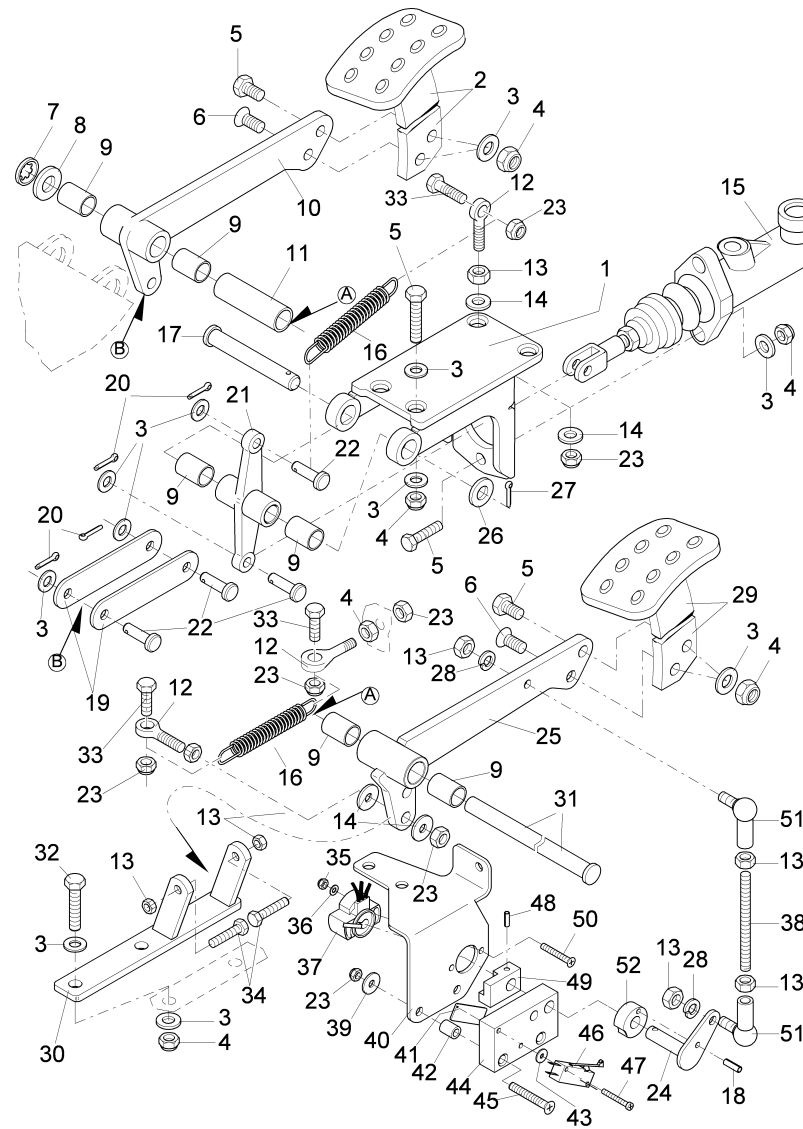
**Betriebsbremse - Fahrpedal / Service brake - Accelerator pedal / Frein de service - Pédale d'accélérateur
(2012-04-01 ->)**

Pos.	Best. Nr. PN Ref.No.	Stc k. Qty. Qté.	Bezeichnung	Einheit	Description	Unit Designation	Abmessungen Unité Measurement Mesurage	DIN / ISO	Bemerkungen Remarks Remarques
24	00975490	1	Bolzen	ST	Bolt	PC Boulon	PCE		
25	00100480	2	Hebel, vollst.	ST	Lever	PC Levier	PCE		
26	00134780	1	Scheibe	ST	Washer	PC Rondelle	PCE 16-St A3G	DIN 1440	
27	00961520	1	Splint	ST	Cotter pin	PC Goupille fendue	PCE 4x25-St A3G	ISO 1234	
28	00053400	2	Federring	ST	Spring ring	PC Rondelle de ressort	PCE A6-MP-VERZ., W-CHROM.	DIN 128	
29	00974380	1	Fahrpedal	ST	Accelerator pedal	PC Accélérateur	PCE		
30	00974350	1	Platte	ST	Plate	PC Plaque	PCE		
31	00974430	1	Bolzen	ST	Bolt	PC Boulon	PCE		
32	00054690	2	6kt.Schraube	ST	Hexagon screw	PC Vis à 6 pans	PCE M8x35-8.8 A2G	DIN 933	
33	00053020	3	6kt.Schraube	ST	Hexagon screw	PC Vis à 6 pans	PCE M6x20-8.8 A2G	DIN 933	
34	00053040	2	6kt.Schraube	ST	Hex.bolt	PC Vis à 6 pans	PCE M6x30-8.8 A2G	DIN 933	
35	00133830	2	6kt.Mutter	ST	Hex. Nut	PC Écrou à 6 pans	PCE M4-6 A2G	DIN 985	
36	00053710	2	Scheibe	ST	Washer	PC Rondelle	PCE B4,3-140HV-St A2G	DIN 125	
37	00975500	1	Drehwinkelgeber	ST	Turn angle transmitter	PC Torsion de angulaire	PCE		
38	00071110	1	Gewindestange	ST	Threaded rod	PC Barre de fileté	PCE		
39	00053730	1	Scheibe	ST	Washer	PC Washer	PCE A6,4-140HV-St A2G	DIN 125	
40	00975520	1	Winkel	ST	Angle	PC Angle	PCE 75349/01-(5x29=145)		
41	01074840	1	Gewindeplatte	ST	Threaded plate	PC Plaque fileté	PCE		
42	00926770	2	Abstandshülse	ST	Spacer sleeve	PC Entretoise	PCE		
43	00747400	2	Scheibe	ST	Washer	PC Rondelle	PCE 3,2-140HV-St A3G	DIN 9021	
44	00975530	1	Platte	ST	Plate	PC Plaque	PCE		
45	00109500	2	Senkschraube	ST	Countersunk screw	PC Vis à tête fraisée	PCE M6x45-4.8-H A2G	DIN 965	

Index: 97118152-1

41

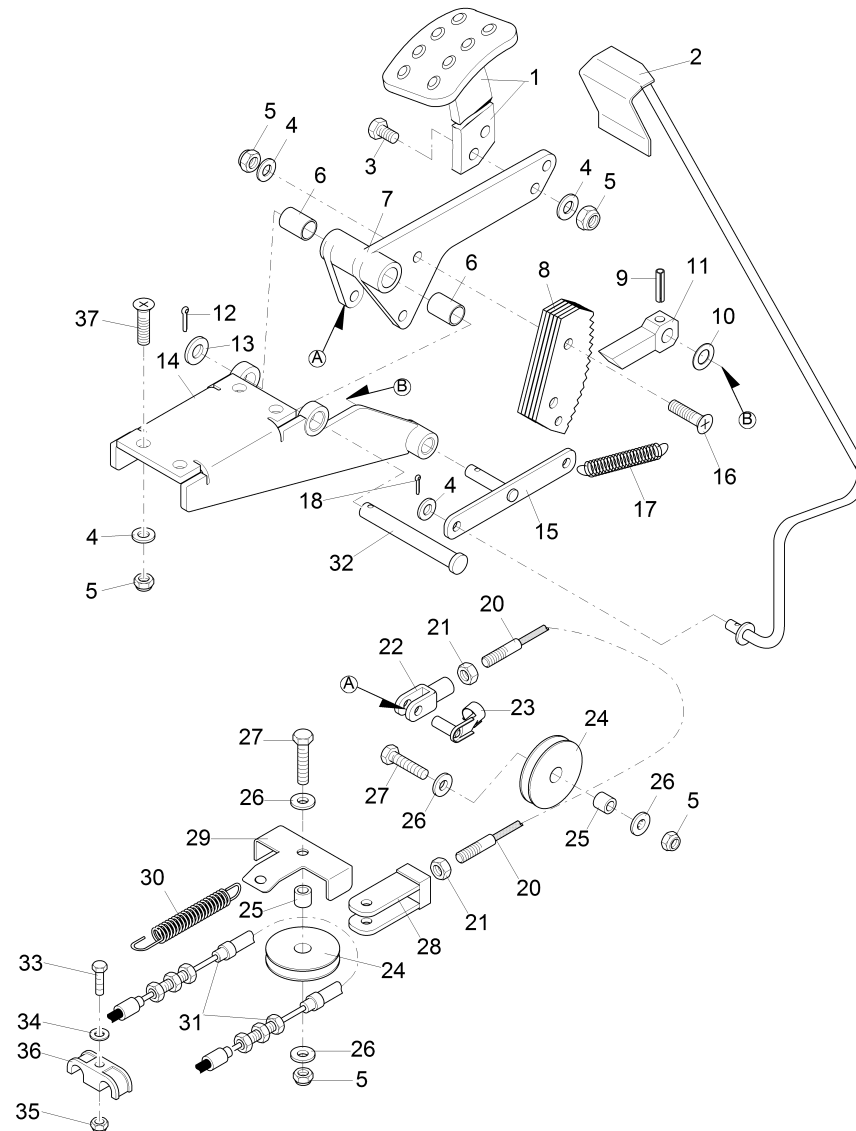
Betriebsbremse - Fahrpedal / Service brake - Accelerator pedal / Frein de service - Pédale d'accélérateur
(2012-04-01 ->)



**Betriebsbremse - Fahrpedal / Service brake - Accelerator pedal / Frein de service - Pédale d'accélérateur
(2012-04-01 ->)**

Pos.	Best. Nr. PN Ref.No.	Stc k. Qty. Qté.	Bezeichnung	Einh eit	Description	Unit Designation	Abmessungen Unité Measurement Mesurage	DIN / ISO	Bemerkungen Remarks Remarques
46	00975510	1	Mikroschalter	ST	Micro switch	PC Microrupteur	PCE		
47	00101580	2	Linsenschraube	ST	Fillister-head screw	PC Vis de lentille	PCE M3x35-A2-70-H	DIN 7985	
48	00152840	1	Spannstift	ST	Dowel pin	PC Goupille à tension	PCE 3x20-St	ISO 8748	
49	00975550	1	Mitnehmer	ST	Carrier	PC Entraîneur	PCE		
51	00855580	2	Winkelgelenk	ST	Angle joint	PC Joint d'angle	PCE CS10 A2G	DIN 71802	
52	00975540	1	Scheibe	ST	Washer	PC Rondelle	PCE		

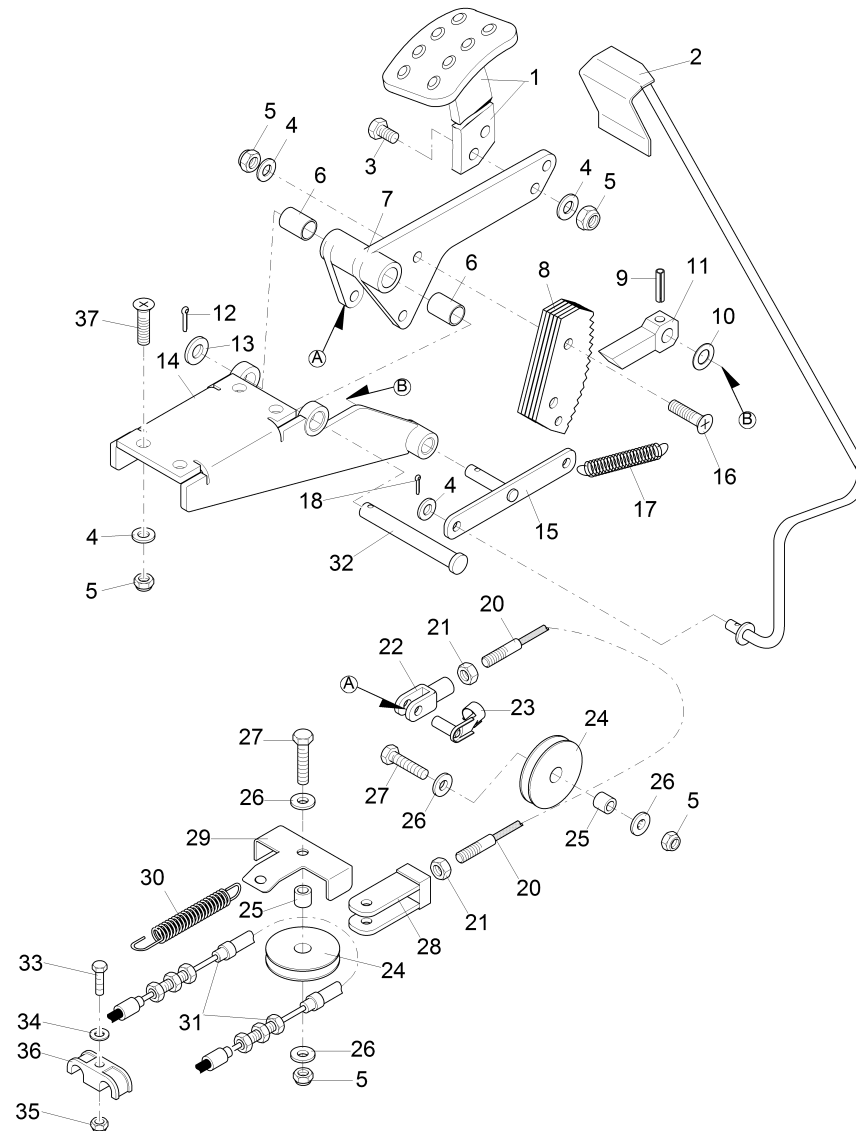
Feststellbremse / Parking brake / Frein de stationnement
(2012-04-01 ->)



Feststellbremse / Parking brake / Frein de stationnement
(2012-04-01 ->)

Pos.	Best. Nr. PN Ref.No.	Stc k. Qty. Qté.	Bezeichnung	Ein- heit	Description	Unit Designation	Abmessungen Unité Measurement Mesurage	DIN / ISO	Bemerkungen Remarks Remarques
1	00270930	2	Pedal	ST	Pedal	PC Pédale	PCE		
2	00980430	1	Stange	ST	Rod	PC Barre	PCE		
3	00053110	2	6kt.Schraube	ST	Hexagon screw	PC Vis à 6 pans	PCE M8x30-8.8 A2G	DIN 933	
4	00053750	9	Scheibe	ST	Washer	PC Washer	PCE A8,4-140HV-St A2G	DIN 125	
5	00051510	10	6kt.Mutter	ST	Hex. Nut	PC Écrou à 6 pans	PCE M8-8 A2G	DIN 985	
6	00046560	2	DU-Trockenbuchse	ST	DU-Drying socket	PC DU-Douille sèche	PCE 15x17x15		
7	00270970	1	Hebel	ST	lever	PC levier	PCE		
8	00521210	1	Raste	ST	Catch	PC Rainure	PCE		
9	00057580	1	Spannstift	ST	Dowel pin	PC Goupille à tension	PCE 5x32	DIN 1481	
10	00046720	2	Pass-Scheibe	ST	Adjusting washer	PC Rondelle	PCE 12x18x1	DIN 988	
11	00521300	1	Klinke	ST	Catch	PC Loquet	PCE		
12	00961520	1	Splint	ST	Cotter pin	PC Goupille fendue	PCE 4x25-St A3G	ISO 1234	
13	00134780	1	Scheibe	ST	Washer	PC Rondelle	PCE 16-St A3G	DIN 1440	
14	00270980	1	Halter Feststellbremse	ST	retainer	PC support	PCE		
15	00974370	1	Bolzen	ST	Bolt	PC Boulon	PCE		
16	00509000	2	Senkschraube	ST	Countersunk screw	PC Vis à tête fraisée	PCE M8x35-8.8 A2G	DIN 7991	
17	00121330	1	Zugfeder	ST	Tension spring	PC Ressort de traction	PCE		
18	00054860	1	Splint	ST	Cotter pin	PC Goupille fendue	PCE 2x16-St A2G	ISO 1234	
20	00974440	1	Seil	ST	Rope	PC Câble	PCE		
21	00053350	2	6kt.Mutter	ST	Hex. Nut	PC Écrou à 6 pans	PCE M8-8 A2G	DIN 934	
22	00027110	1	Gabelkopf	ST	Swivel head	PC Chape	PCE G8x32 A2G	DIN 71752	
23	00706030	1	ES-Bolzen	ST	Bolt	PC Boulon	PCE 8x32 ESN 01 A2G		
24	00521270	2	Rolle	ST	Roller	PC Bobine	PCE		

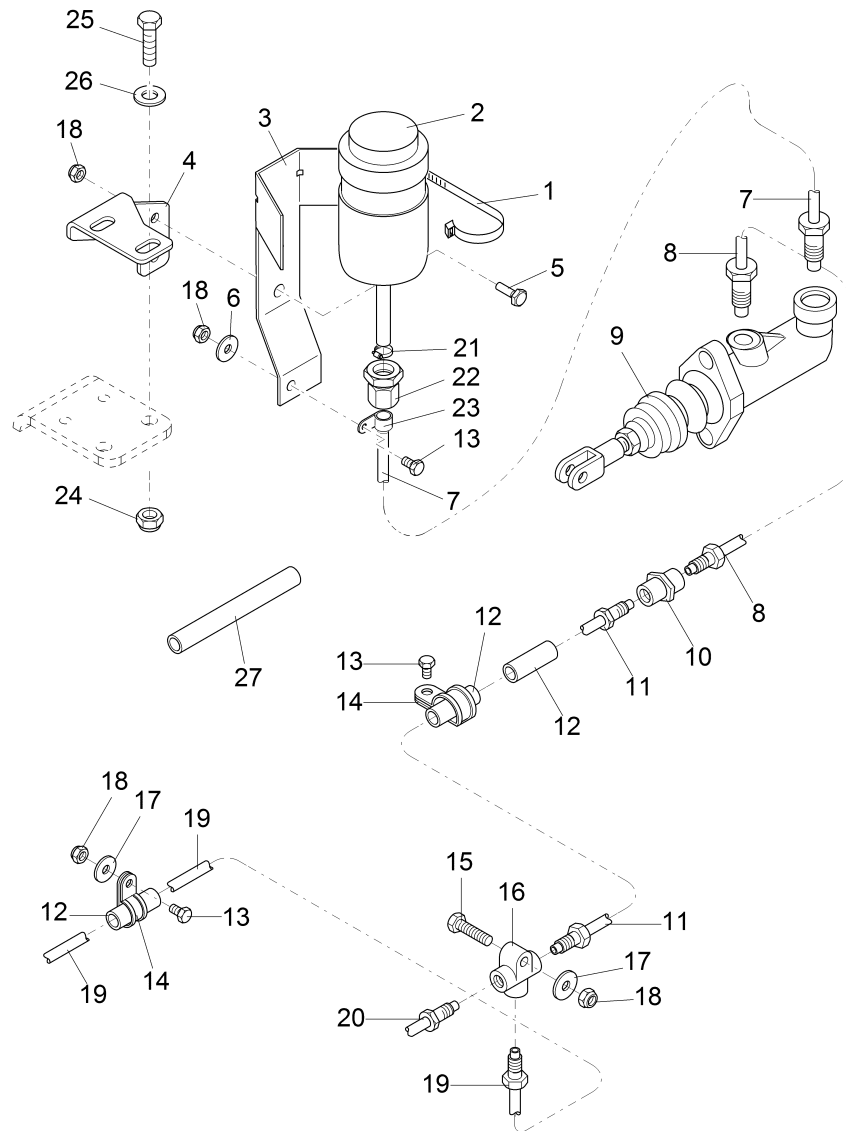
Feststellbremse / Parking brake / Frein de stationnement
(2012-04-01 ->)



Feststellbremse / Parking brake / Frein de stationnement
(2012-04-01 ->)

Pos.	Best. Nr. PN Ref.No.	Stc k. Qty. Qté.	Bezeichnung	Einh eit	Description	Unit Designation	Abmessungen Unité Measurement Mesurage	DIN / ISO	Bemerkungen Remarks Remarques
25	00974400	2	Buchse	ST	Bushing	PC Douille	PCE		
26	00042900	6	Scheibe	ST	Washer	PC Washer	PCE 8,4-140HV-St A3G	DIN 9021	
27	00054690	2	6kt.Schraube	ST	Hexagon screw	PC Vis à 6 pans	PCE M8x35-8.8 A2G	DIN 933	
28	00974340	1	Platte	ST	Plate	PC Plaque	PCE		
29	00974450	1	Winkel	ST	Angle	PC Angle	PCE		
30	00055620	1	Zugfeder	ST	Tension spring	PC Ressort de traction	PCE		
31	01273680	1	Bremsseil	ST	Brake cable	PC Câble de freinage	PCE		
32	00100560	1	Bolzen	ST	Bolt	PC Boulon	PCE		
33	00053040	1	6kt.Schraube	ST	Hex.bolt	PC Vis à 6 pans	PCE M6x30-8.8 A2G	DIN 933	
34	00053730	1	Scheibe	ST	Washer	PC Washer	PCE A6,4-140HV-St A2G	DIN 125	
35	00051520	1	6kt.Mutter	ST	Hex. Nut	PC Écrou à 6 pans	PCE M6-6 A2G	DIN 985	
36	01073420	1	Schelle	ST	Clamp	PC Agrafe	PCE B12		
37	00101500	4	Senkschraube	ST	Countersunk screw	PC Vis à tête fraisée	PCE M8x25-8.8 A2G	DIN 7991	

Bremsleitungen / Brake air conduit scheme / Projet câble à frein
(2012-04-01 ->)



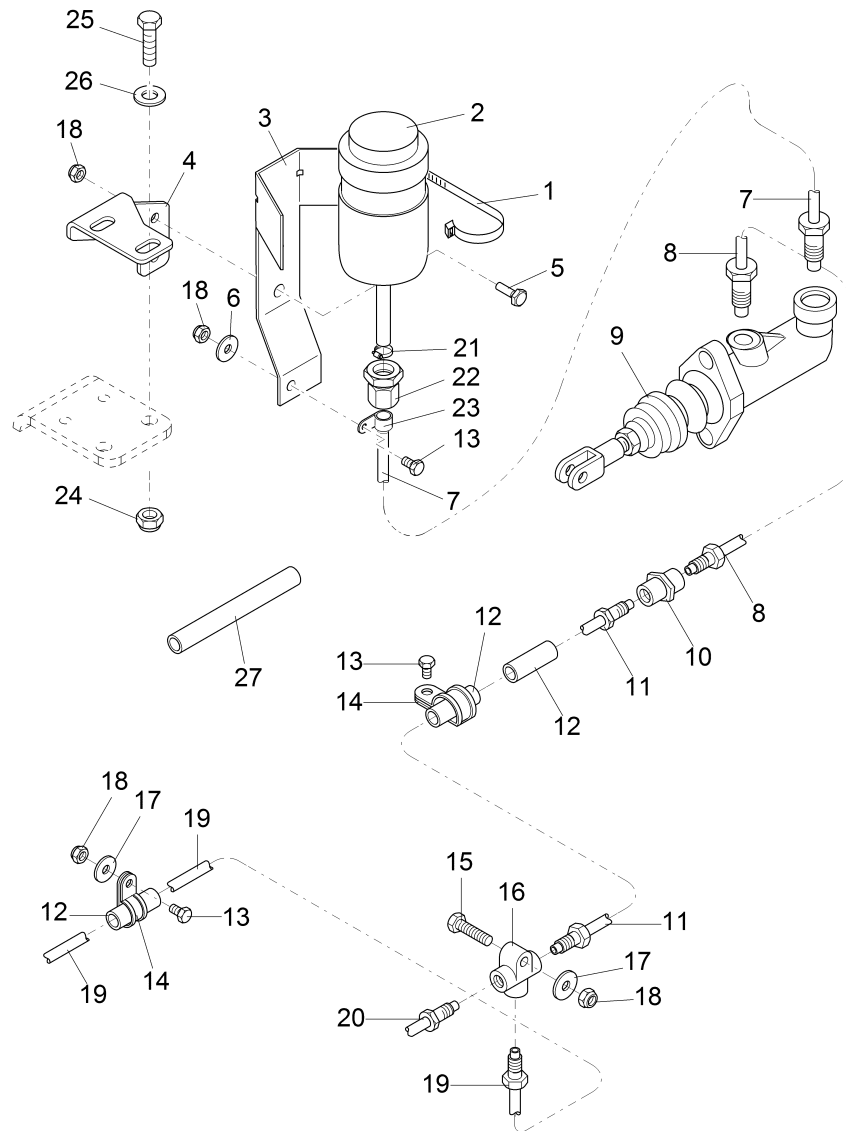
**Bremsleitungen / Brake air conduit scheme / Projet câble à frein
(2012-04-01 ->)**

Pos.	Best. Nr. PN Ref.No.	Stc k. Qty. Qté.	Bezeichnung	Einheit	Description	Unit Designation	Abmessungen Unité Measurement Mesurage	DIN / ISO	Bemerkungen Remarks Remarques
1	00967760	1	Kabelbinder	ST	Cable tie	PC Cravatte de câble	PCE 4,8x360		
2	01052880	1	Bremsflüssigkeitsbehälter	ST	Brake fluid tank	PC Réservoir pour le liquide de frein	PCE		
3	---	1	Ersatzteil auf Anfrage		Spare part on request	PC Pièce de rechange sur demande			90361288 Winkelblech
4	---	1	Ersatzteil auf Anfrage		Spare part on request	PC Pièce de rechange sur demande			90569625 Halter
5	00053010	2	6kt.Schraube	ST	Hex.bolt	PC Vis à 6 pans	PCE M6x16-8.8 A2G	DIN 933	
6	00053730	2	Scheibe	ST	Washer	PC Washer	PCE A6,4-140HV-St A2G	DIN 125	
7	03011340	1	Bremsrohr, vollst.	ST	Brake lead	PC Tube de frein	PCE		
8	00007850	1	Bremsleitung	ST	Brake air conduit	PC Ligne de frein	PCE		
9	00821160	1	Hauptbremszylinder	ST	Main brake cylinder	PC Cylindre général de frein	PCE		
10	00974470	1	Zwischenstück gerade	ST	Middle section	PC Pièce intermédiaire	PCE		
11	01273700	1	Bremsleitung	ST	Brake pipe	PC Ligne de frein	PCE		
12	00320500	0, 040	Schlauch	M	Hose	M Tuyau	M 5x2		
13	00053030	2	6kt.Schraube	ST	Hexagon screw	PC Vis à 6 pans	PCE M6x25-8.8 A2G	DIN 933	
14	00109470	2	Rohrschelle	ST	Tube clamp	PC Collier de tube	PCE RSGU 1 10/15 A2G		
15	00053290	1	6kt.Schraube	ST	Hexagon screw	PC Vis à 6 pans	PCE M6x35-8.8 A2G	DIN 933	
16	00862570	1	Verteiler	ST	Distributor	PC Distributeur	PCE M10x1		
17	00135120	2	Scheibe	ST	Washer	PC Washer	PCE 6,4-140HV-St A3G	DIN 9021	
18	00051520	5	6kt.Mutter	ST	Hex. Nut	PC Écrou à 6 pans	PCE M6-6 A2G	DIN 985	
19	01273720	1	Bremsleitung	ST	Brake pipe	PC Ligne de frein	PCE		
20	01273710	1	Bremsleitung	ST	Brake pipe	PC Ligne de frein	PCE		
21	00529390	1	Schlauchschelle	ST	Hose clamp	PC Agrafe de tuyau	PCE A-8-12x 8-W1-2	DIN 3017	

Index: 97118152-3

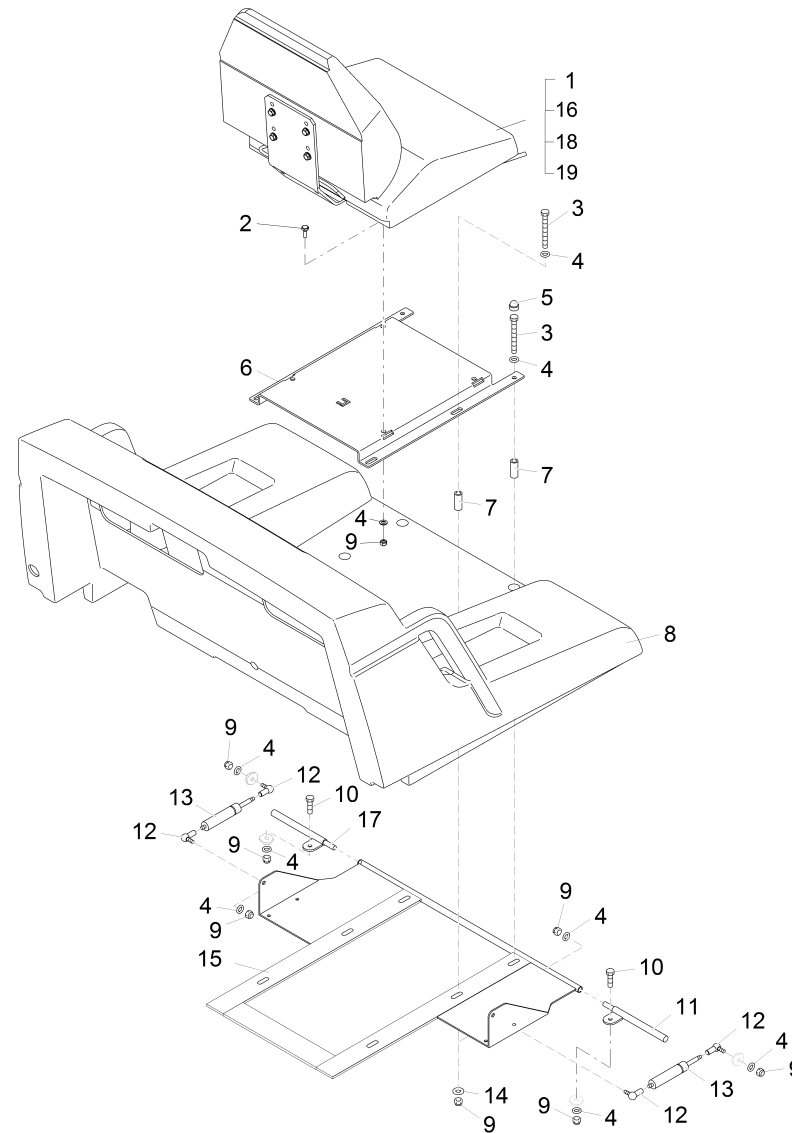
49

Bremsleitungen / Brake air conduit scheme / Projet câble à frein
(2012-04-01 ->)



**Bremsleitungen / Brake air conduit scheme / Projet câble à frein
(2012-04-01 ->)**

Pos.	Best. Nr. PN Ref.No.	Stc k. Qty. Qté.	Bezeichnung	Einh eit	Description	Unit Designation	Abmessungen Unité Measurement Mesurage	DIN / ISO	Bemerkungen Remarks Remarques
22	01052830	1	Reduziereinsatz	ST	Reducing inset	PC Reducteur	PCE L8/6		
23	00100550	1	Schelle	ST	Clamp	PC Agrafe	PCE A6 Nylfix		
24	00051510	1	6kt.Mutter	ST	Hex. Nut	PC Écrou à 6 pans	PCE M8-8 A2G	DIN 985	
25	00053100	1	6kt.Schraube	ST	Hexagon screw	PC Vis à 6 pans	PCE M8x25-8.8 A2G	DIN 933	
26	00053750	1	Scheibe	ST	Washer	PC Washer	PCE A8,4-140HV-St A2G	DIN 125	
27	00112010	0, 100	Schlauch	ST	Hose	PC Tuyau	PCE 12x3 PVC-weich mit Stahl		



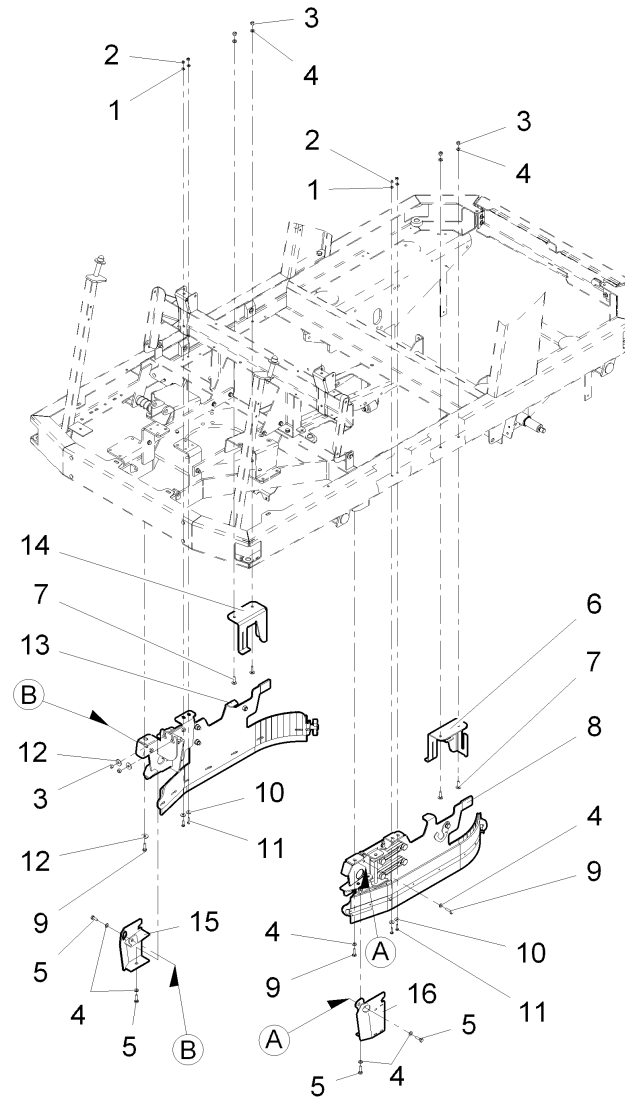
Sitzgruppe / Seat group / Groupe de siège

Pos.	Best. Nr. PN Ref.No.	Stc k. Qty. Qté.	Bezeichnung	Einh eit	Description	Unit Designation	Abmessungen Unité Measurement Mesurage	DIN / ISO	Bemerkungen Remarks Remarques
1	01071360	1	Sitz	ST	Seat	PC Siège	PCE		
2	00053090	4	6kt.Schraube	ST	Hexagon screw	PC Vis à 6 pans	PCE M8x20-8.8 A2G	DIN 933	
3	00557600	6	6kt.Schraube	ST	Hex.bolt	PC Vis à 6 pans	PCE M8x70-8.8 A2G	DIN 933	
4	00053750	14	Scheibe	ST	Washer	PC Washer	PCE A8,4-140HV-St A2G	DIN 125	
5	00131610	2	Schutzkappe	ST	Lens cap	PC Capot de protection	PCE 1000/893 SW		
6	01177580	1	Sitzplatte	ST	Seat panel	PC Plaque d' siège	PCE		
7	00975110	6	Buchse	ST	Bushing	PC Douille	PCE		
8	03020070	1	Sitzkonsole	ST	seat console	PC consôle de siège	PCE		
9	00051510	16	6kt.Mutter	ST	Hex. Nut	PC Écrou à 6 pans	PCE M8-8 A2G	DIN 985	
10	00077110	2	6kt.Schraube	ST	Hexagon screw	PC Vis à 6 pans	PCE M8x22-8.8 A2G	DIN 933	
11	00975190	1	Bolzen links (in Fahrtrichtung rechts!)	ST	Bolt L.H. (R.H. in travel direction!)	PC Boulon à gauche (en sens d' la marche: à droite!)	PCE		
12	00527690	4	Winkelgelenk	ST	Angle joint	PC Joint d'angle	PCE CS13 A2G	DIN 71802	
13	00975200	2	Gasfeder	ST	Pneumatic spring	PC vérin à gaz	PCE		
14	00042900	4	Scheibe	ST	Washer	PC Washer	PCE 8,4-140HV-St A3G	DIN 9021	
15	00037010	1	Sitzkonsole	ST	Seat console	PC Siège console	PCE		
16	01073290	1	Mikroschalter	ST	Micro switch	PC Microrupteur	PCE		
17	00975180	1	Bolzen rechts (in Fahrtrichtung links!)	ST	Bolt R.H. (L.H. in travel direction!)	PC Boulon à droite (en sens d' la marche: à gauche!)	PCE		
18	01276990	1	Sitzkissen SC76	ST	Seat cushion SC76	PC Coussin de siege SC76	PCE		Sitzkissen SC76 Kunstleder schwarz, incl. Sitzschalter 01073290
19	01092880	1	Rückenlehne	ST	Backcushion	PC Rembourrage	PCE		

Index: 97125934

53

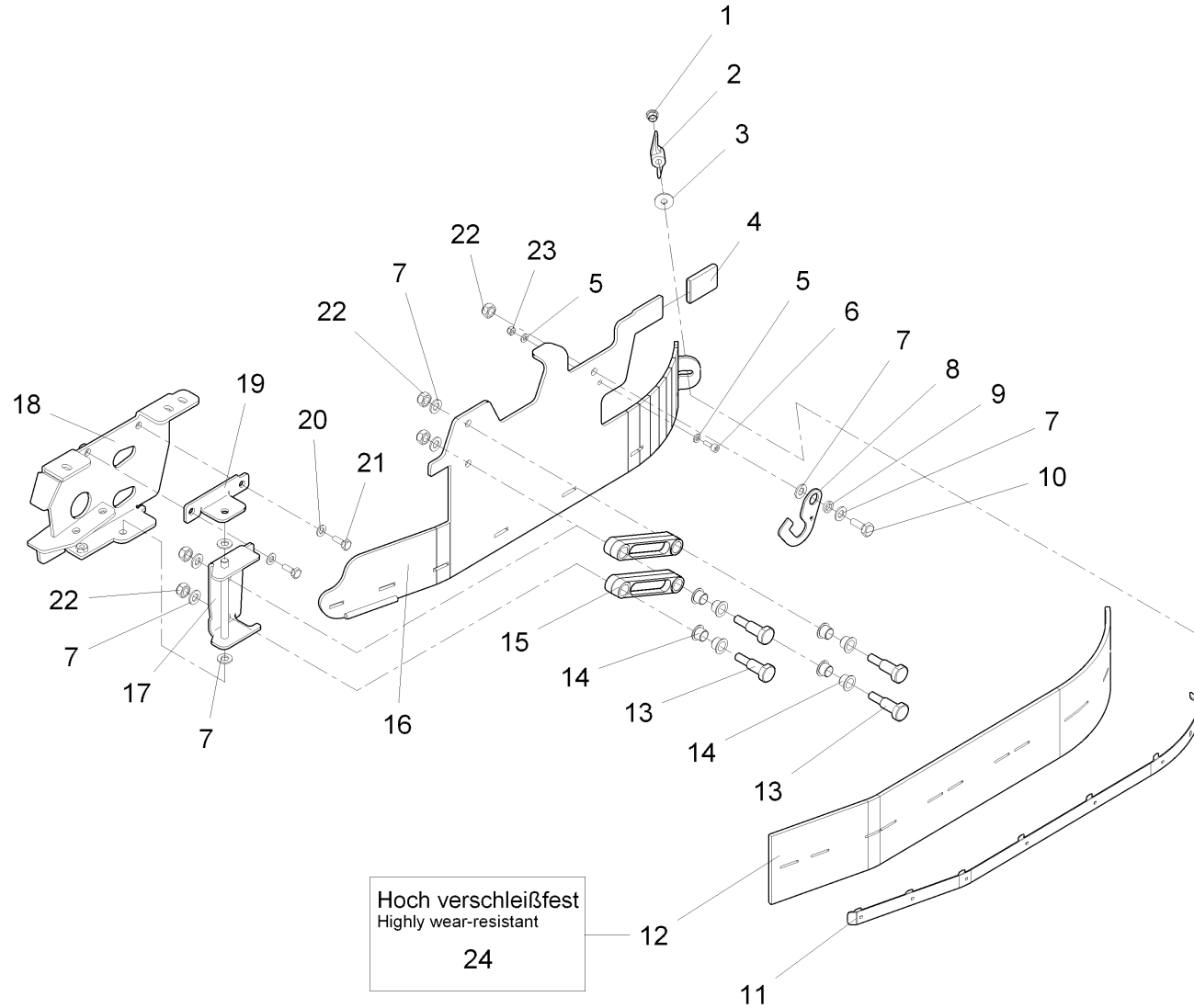
Abstreifer kpl. / Wiper / Déflecteur



Abstreifer kpl. / Wiper / Déflecteur

Pos.	Best. Nr. PN Ref.No.	Stc k. Qty. Qté.	Bezeichnung	Einh eit	Description	Unit Designation	Abmessungen Unité Measurement Mesurage	DIN / ISO	Bemerkungen Remarks Remarques
1	00051520	4	6kt.Mutter	ST	Hex. Nut	PC Écrou à 6 pans	PCE M6-6 A2G	DIN 985	
2	00053730	4	Scheibe	ST	Washer	PC Washer	PCE A6,4-140HV-St A2G	DIN 125	
3	00051510	6	6kt.Mutter	ST	Hex. Nut	PC Écrou à 6 pans	PCE M8-8 A2G	DIN 985	
4	00053750	10	Scheibe	ST	Washer	PC Washer	PCE A8,4-140HV-St A2G	DIN 125	
5	00053090	4	6kt.Schraube	ST	Hexagon screw	PC Vis à 6 pans	PCE M8x20-8.8 A2G	DIN 933	
6	01178900	1	Halter links	ST	Retainer L.H.	PC Support à gauche	PCE		
7	01092910	4	Linsenflanschschraube m.l-6kt.	ST	Lens flange screw	PC Vis à tête bombée	PCE M8x25-10.9 A2G		
8		1	Abstreifer, links		Wiper L.H.	Déflecteur à gauche			Seite/Page 56
9	00053100	3	6kt.Schraube	ST	Hexagon screw	PC Vis à 6 pans	PCE M8x25-8.8 A2G	DIN 933	
10	00135120	4	Scheibe	ST	Washer	PC Washer	PCE 6,4-140HV-St A3G	DIN 9021	
11	00053020	4	6kt.Schraube	ST	Hexagon screw	PC Vis à 6 pans	PCE M6x20-8.8 A2G	DIN 933	
12	00042900	3	Scheibe	ST	Washer	PC Washer	PCE 8,4-140HV-St A3G	DIN 9021	
13		1	Abstreifer, rechts		Wiper R.H.	Déflecteur à droite			Seite/Page 60
14	01178910	1	Halter rechts	ST	Retainer R.H.	PC Support à droite	PCE		
15	01276250	1	Blende rechts	ST	Screen R.H.	PC Bandeau à droite	PCE		
16	01276160	1	Blende links	ST	Screen L.H.	PC Bandeau à gauche	PCE		

Abstreifer, links / Wiper L.H. / Déflecteur à gauche



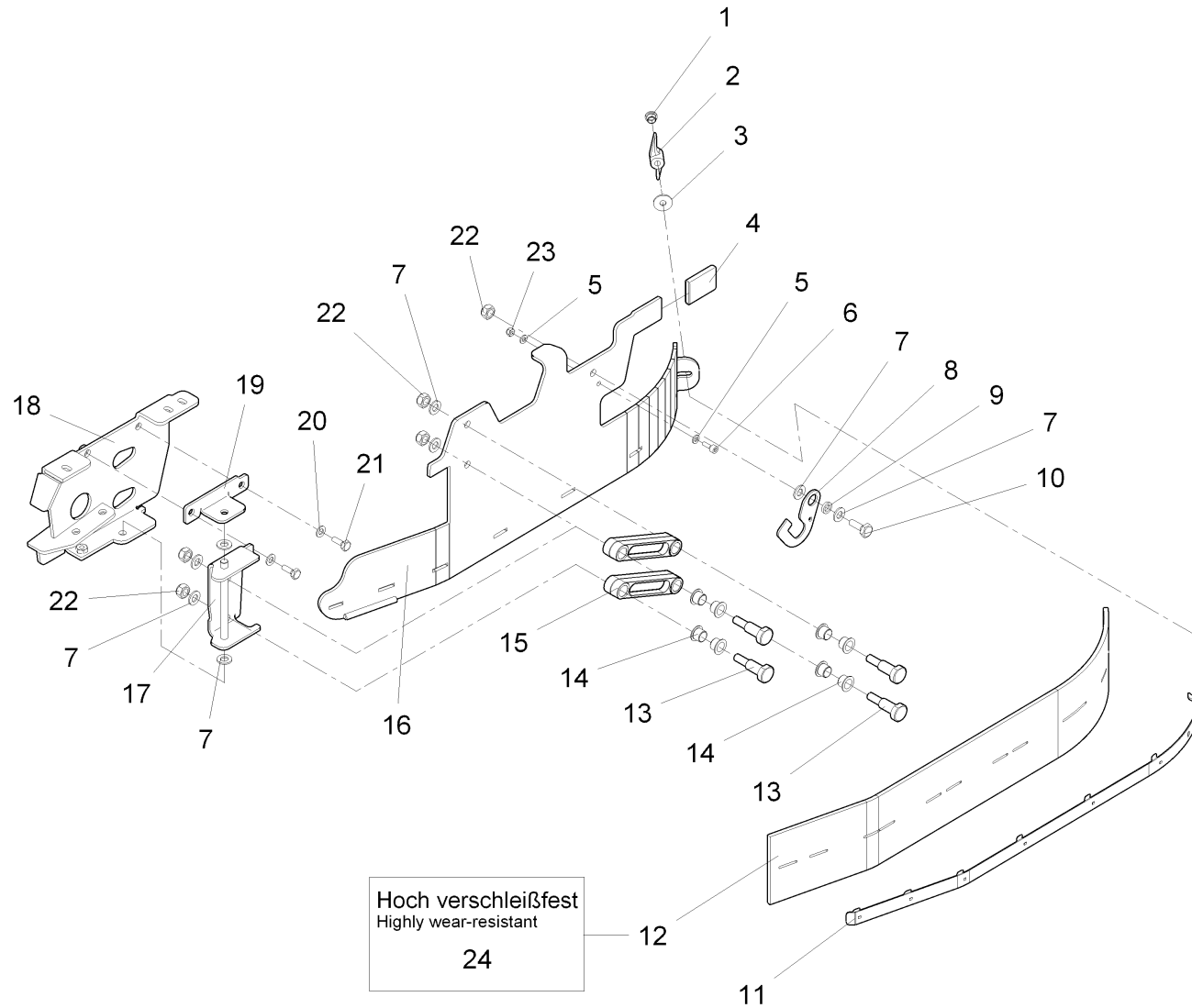
Abstreifer, links / Wiper L.H. / Déflecteur à gauche

Pos.	Best. Nr. PN Ref.No.	Stc k. Qty. Qté.	Bezeichnung	Einh eit	Description	Unit Designation	Abmessungen Unité Measurement Mesurage	DIN / ISO	Bemerkungen Remarks Remarques
1	00902300	1	Verschluss-Stopfen	ST	Drain plug	PC Bouchon	PCE F9 SW		
2	00101470	1	Flügelmutter	ST	Wing nut	PC Écrou à oreilles	PCE M8 GEW: X12CRMOS17		
3	00042900	1	Scheibe	ST	Washer	PC Washer	PCE 8,4-140HV-St A3G	DIN 9021	
4	01074240	1	Tauchkappe	ST	Cap	PC Capouchon	PCE		
5	00053730	2	Scheibe	ST	Washer	PC Washer	PCE A6,4-140HV-St A2G	DIN 125	
6	00136910	1	Zylinderschraube	ST	Cylinder head screw	PC Vis de cylindre	PCE M6x16-8.8 A2G	DIN 912	
7	00053760	8	Scheibe	ST	Washer	PC Washer	PCE A10,5-140HV-St A2G	DIN 125	
8	01271200	1	Verriegelungshaken	ST	Locking hook	PC Crochet	PCE		
9	01074210	1	Distanzbuchse	ST	Bushing	PC Douille de distance	PCE		
10	00053310	1	6kt.Schraube	ST	Hexagon screw	PC Vis à 6 pans	PCE M10x25 8.8 A3G	DIN 933	
11	01074260	1	Spannband WZB, vollst.	ST	Tightening strap	PC Courroie de tension	PCE		
12	01074250	1	Abstreifgummi WZB	ST	Squeegee strip	PC Bord d' étanchéité	PCE		
13	01073910	4	Pass-Schraube	ST	fitting screw	PC Vis d'ajustage	PCE		
14	01073860	8	Gleitlagerbuchse	ST	Slide bearing bush	PC Douille de palier lisse	PCE JFM-1416-12S		
15	01073870	2	Hebel	ST	Lever	PC Levier	PCE		
16	01178920	1	Seitenabstreifer links	ST	Side wiper L.H.	PC Déflecteur latéral à gauche	PCE		
17	01178930	1	Schwenkarm links, vollst.	ST	Swivel arm L.H.	PC Bras de rotation à gauche	PCE		
18	01178940	1	Aufnahme links, vollst.	ST	Retainer L.H.	PC Support à gauche	PCE		
19	01178950	1	Winkel links	ST	Angle L.H.	PC Angle à gauche	PCE		
20	00053750	2	Scheibe	ST	Washer	PC Washer	PCE A8,4-140HV-St A2G	DIN 125	
21	00053090	2	6kt.Schraube	ST	Hexagon screw	PC Vis à 6 pans	PCE M8x20-8.8 A2G	DIN 933	




Index: 97110050

57

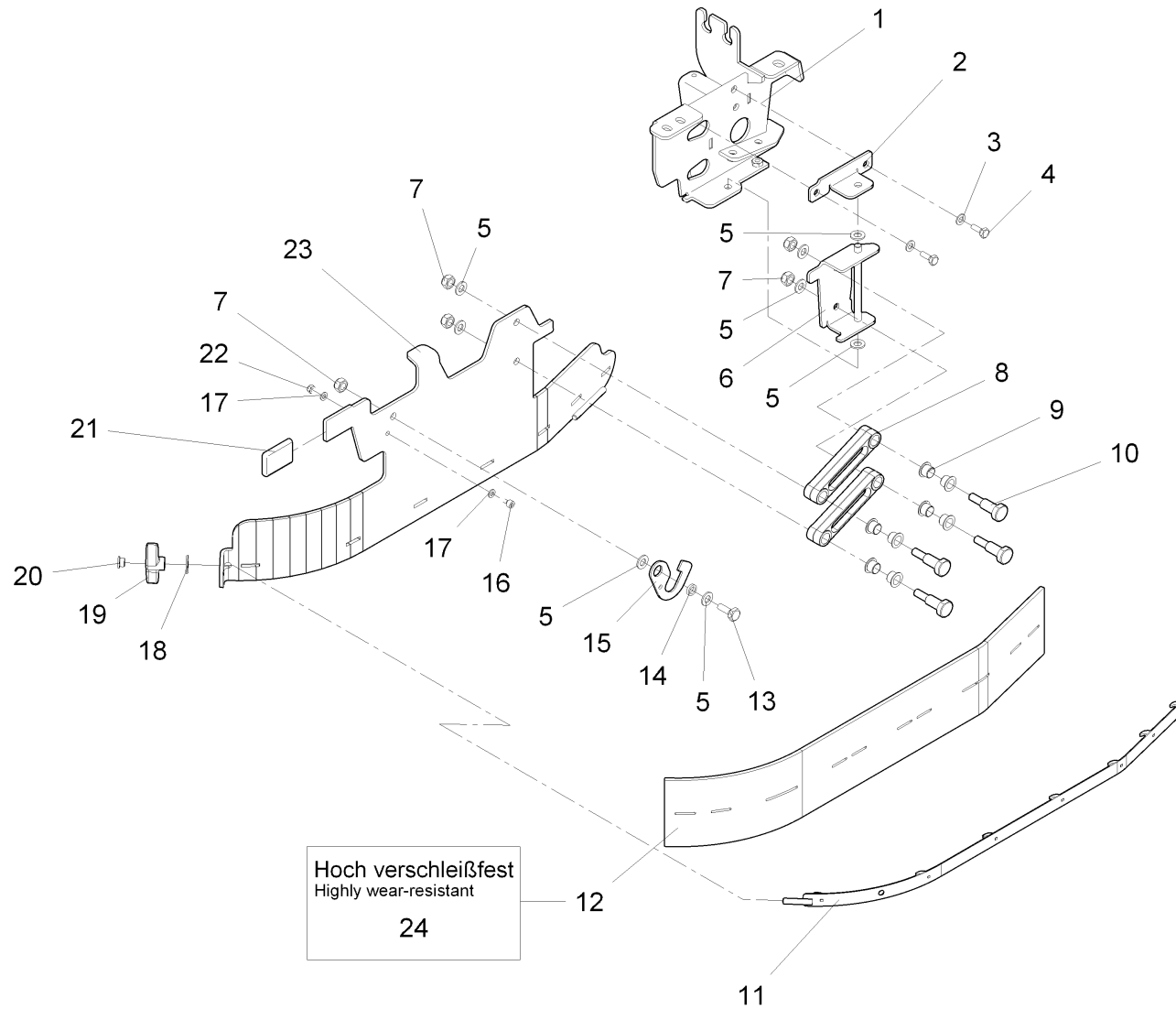
Abstreifer, links / Wiper L.H. / Déflecteur à gauche



Abstreifer, links / Wiper L.H. / Déflecteur à gauche

Pos.	Best. Nr. PN Ref.No.	Stc k. Qty. Qté.	Bezeichnung	Einh eit	Description	Unit Designation	Abmessungen Unité Measurement Mesurage	DIN / ISO	Bemerkungen Remarks Remarques
22	 00051500	5	6kt.Mutter	ST	Hex. Nut	PC Écrou à 6 pans	PCE M10-6 A2G	DIN 985	
23	 00051520	1	6kt.Mutter	ST	Hex. Nut	PC Écrou à 6 pans	PCE M6-6 A2G	DIN 985	
24	 01077040	1	Abstreifgummi	ST	squeegee strip	PC bord d'étanchéité	PCE		

Abstreifer, rechts / Wiper R.H. / Déflecteur à droite



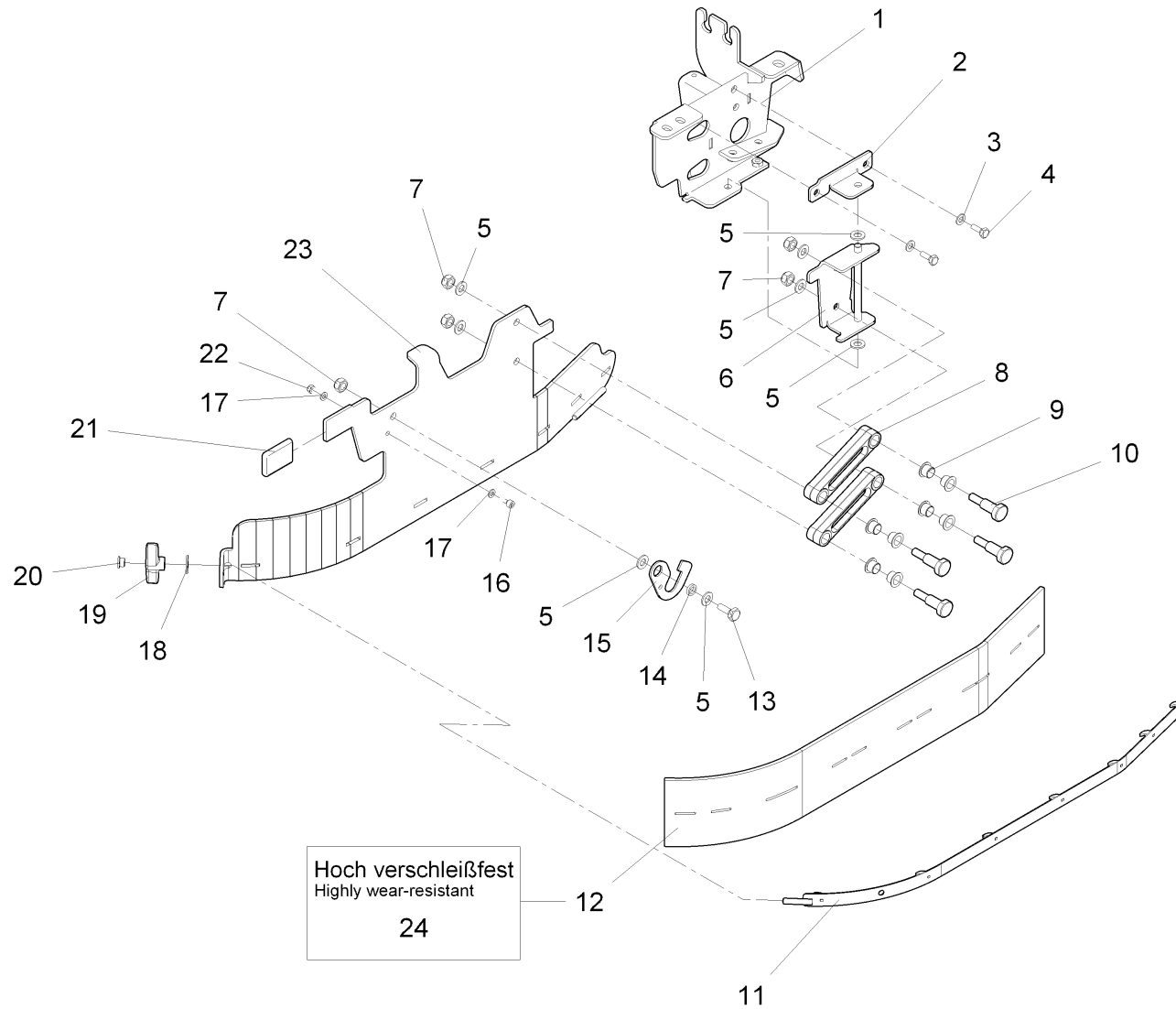
Abstreifer, rechts / Wiper R.H. / Déflecteur à droite

Pos.	Best. Nr. PN Ref.No.	Stc k. Qty. Qté.	Bezeichnung	Einh eit	Description	Unit Designation	Abmessungen Unité Measurement Mesurage	DIN / ISO	Bemerkungen Remarks Remarques
1	01178960	1	Aufnahme rechts, vollst.	ST	Retainer R.H.	PC Support à droite	PCE		
2	01178970	1	Winkel rechts	ST	Angle R.H.	PC Angle à droite	PCE		
3	00053750	2	Scheibe	ST	Washer	PC Washer	PCE A8,4-140HV-St A2G	DIN 125	
4	00053090	2	6kt.Schraube	ST	Hexagon screw	PC Vis à 6 pans	PCE M8x20-8.8 A2G	DIN 933	
5	00053760	8	Scheibe	ST	Washer	PC Washer	PCE A10,5-140HV-St A2G	DIN 125	
6	01178980	1	Schwenkarm rechts, vollst.	ST	Swivel arm R.H.	PC Bras de rotation à droite	PCE		
7	00051500	5	6kt.Mutter	ST	Hex. Nut	PC Écrou à 6 pans	PCE M10-6 A2G	DIN 985	
8	01073870	2	Hebel	ST	Lever	PC Levier	PCE		
9	01073860	8	Gleitlagerbuchse	ST	Slide bearing bush	PC Douille de palier lisse	PCE JFM-1416-12S		
10	01073910	4	Pass-Schraube	ST	fitting screw	PC Vis d'ajustage	PCE		
11	01074260	1	Spannband WZB, vollst.	ST	Tightening strap	PC Courroie de tension	PCE		
12	01074250	1	Abstreifgummi WZB	ST	Squeegee strip	PC Bord d' étanchéité	PCE		
13	00053310	1	6kt.Schraube	ST	Hexagon screw	PC Vis à 6 pans	PCE M10x25 8.8 A3G	DIN 933	
14	01074210	1	Distanzbuchse	ST	Bushing	PC Douille de distance	PCE		
15	01271200	1	Verriegelungshaken	ST	Locking hook	PC Crochet	PCE		
16	00136910	1	Zylinderschraube	ST	Cylinder head screw	PC Vis de cylindre	PCE M6x16-8.8 A2G	DIN 912	
17	00053730	2	Scheibe	ST	Washer	PC Washer	PCE A6,4-140HV-St A2G	DIN 125	
18	00042900	1	Scheibe	ST	Washer	PC Washer	PCE 8,4-140HV-St A3G	DIN 9021	
19	00101470	1	Flügelmutter	ST	Wing nut	PC Écrou à oreilles	PCE M8 GEW: X12CRMOS17		
20	00902300	1	Verschluss-Stopfen	ST	Drain plug	PC Bouchon	PCE F9 SW		
21	01074240	1	Tauchkappe	ST	Cap	PC Capouchon	PCE		




Index: 97110118

61

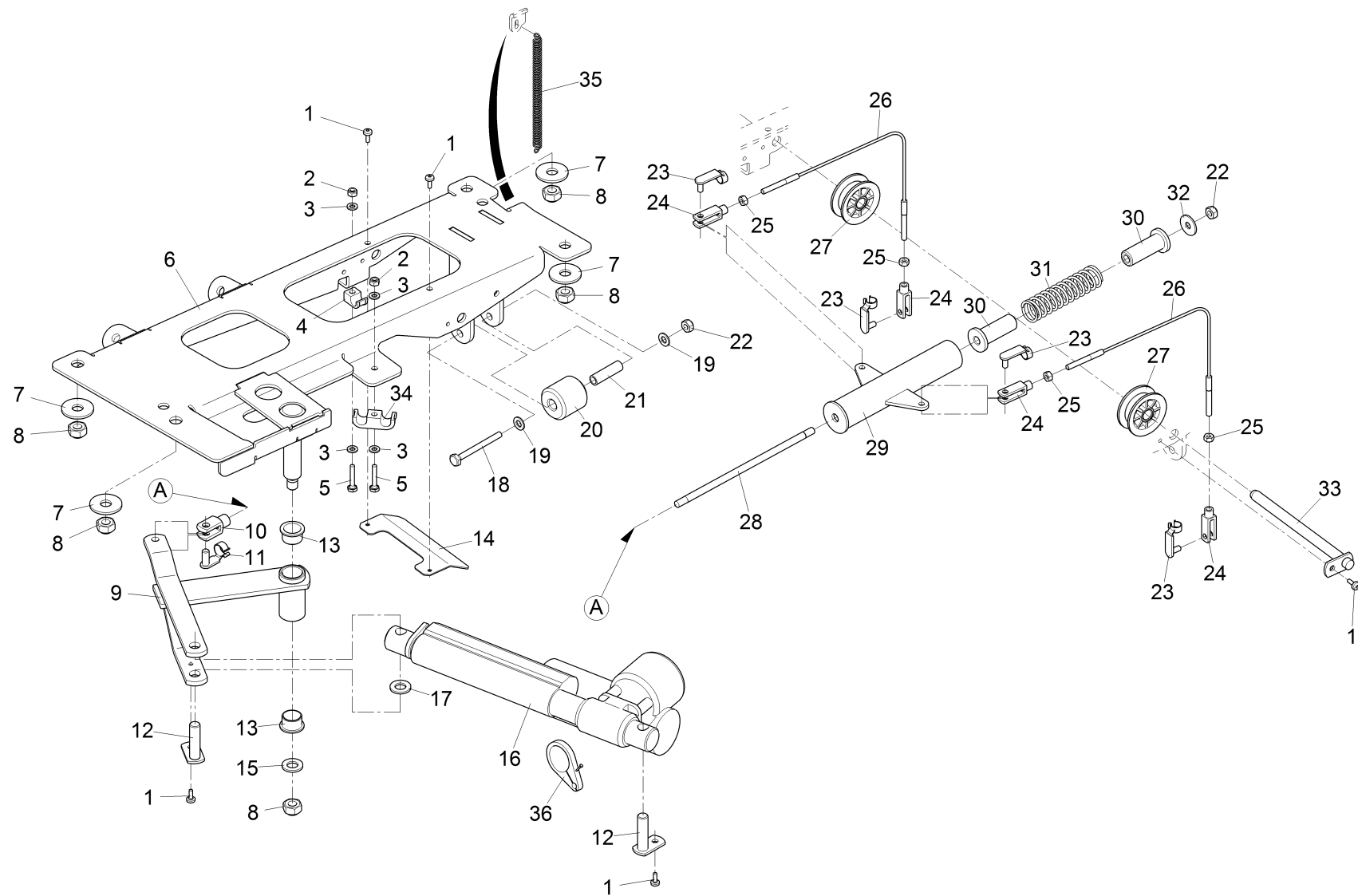
Abstreifer, rechts / Wiper R.H. / Déflecteur à droite



Abstreifer, rechts / Wiper R.H. / Déflecteur à droite

Pos.	Best. Nr. PN Ref.No.	Stc k. Qty. Qté.	Bezeichnung	Einh eit	Description	Unit Designation	Abmessungen Unité Measurement Mesurage	DIN / ISO	Bemerkungen Remarks Remarques
22	 00051520	1	6kt.Mutter	ST	Hex. Nut	PC Écrou à 6 pans	PCE M6-6 A2G	DIN 985	
23	 01178990	1	Seitenabstreifer rechts	ST	Side wiper R.H.	PC Déflecteur latéral à droite	PCE		
24	 01077040	1	Abstreifgummi	ST	squeegee strip	PC bord d'étanchéité	PCE		

Bürstenaushebung / Brush lifting / Relevage des brosses
(2012-04-01 ->)



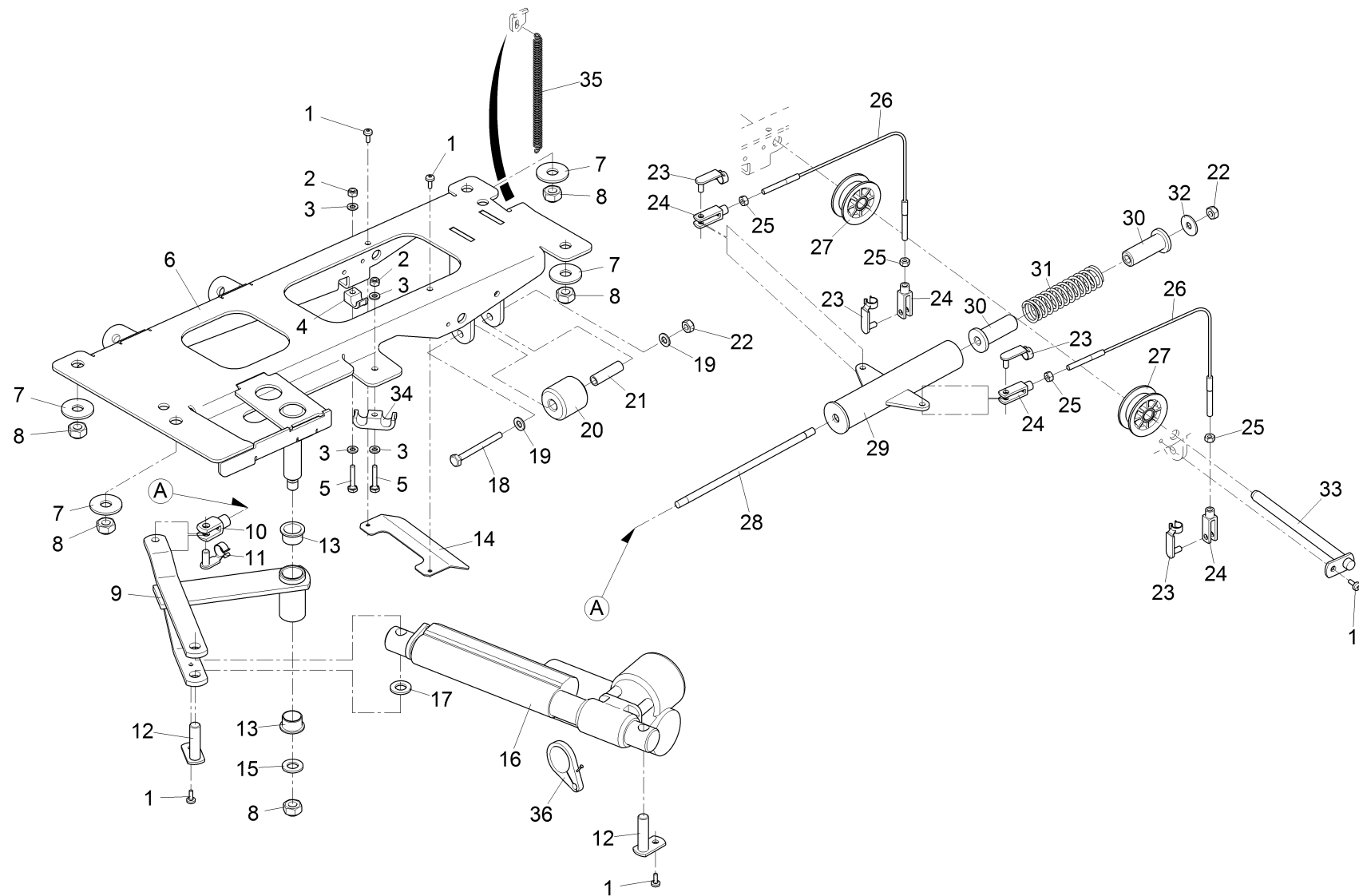
Bürstenaushebung / Brush lifting / Relevage des brosses
(2012-04-01 ->)

Pos.	Best. Nr. PN Ref.No.	Stc k. Qty. Qté.	Bezeichnung	Einh eit	Description	Unit Designation	Abmessungen Unité Measurement Mesurage	DIN / ISO	Bemerkungen Remarks Remarques
1	00959220	5	Schraube	ST	Screw	PC Vis	PCE C M5x12-St A2G TORX	DIN 7500	
2	00051520	2	6kt.Mutter	ST	Hex. Nut	PC Écrou à 6 pans	PCE M6-6 A2G	DIN 985	
3	00053730	4	Scheibe	ST	Washer	PC Washer	PCE A6,4-140HV-St A2G	DIN 125	
4	00903270	1	Schelle	ST	Clamp	PC Agrafe	PCE A10		
5	00053040	2	6kt.Schraube	ST	Hex.bolt	PC Vis à 6 pans	PCE M6x30-8.8 A2G	DIN 933	
6	03013860	1	Traverse, vollst.	ST	Cross beam	PC Traverse	PCE		
7	00132610	4	Scheibe	ST	Washer	PC Washer	PCE 13-140HV-St A3G	DIN 9021	
8	00051490	5	6kt.Mutter	ST	Hex. Nut	PC Écrou à 6 pans	PCE M12-6 A3G	DIN 985	
9	---	1	Ersatzteil auf Anfrage		Spare part on request	Pièce de rechange sur demande			96134051 Winkel
10	00151440	1	Gabelkopf	ST	Swivel head	PC Chape	PCE G8x16-A3G	DIN 71752	
11	00151400	1	ES-Bolzen	ST	Bolt	PC Boulon	PCE 8x16 ESN 01 A2G		
12	00975230	2	Bolzen	ST	Bolt	PC Boulon	PCE		
13	01273610	2	Gleitlagerbuchse	ST	Slide bearing bush	PC Douille de palier lisse	PCE GFM-202328-15		
14	00057990	1	Winkelblech	ST	Angle plate	PC Tôle d'angle	PCE 75269/01 (5x45=225)		
15	00151200	1	Scheibe	ST	Washer	PC Rondelle	PCE 12-St A3G	DIN 1440	
16	00650110	1	Hubspindeltrieb	ST	Regulating motor	PC Unité de réglable	PCE		
17	00053770	1	Scheibe	ST	Washer	PC Washer	PCE A13-140HV-St A2G	DIN 125	
18	00557600	1	6kt.Schraube	ST	Hex.bolt	PC Vis à 6 pans	PCE M8x70-8.8 A2G	DIN 933	
19	00053750	2	Scheibe	ST	Washer	PC Washer	PCE A8,4-140HV-St A2G	DIN 125	
20	00974260	1	Rolle	ST	Roller	PC Bobine	PCE		
21	00974250	1	Distanzstück	ST	Spacer piece	PC Pièce de distance	PCE		
22	00051510	2	6kt.Mutter	ST	Hex. Nut	PC Écrou à 6 pans	PCE M8-8 A2G	DIN 985	

Index: 97115570

65

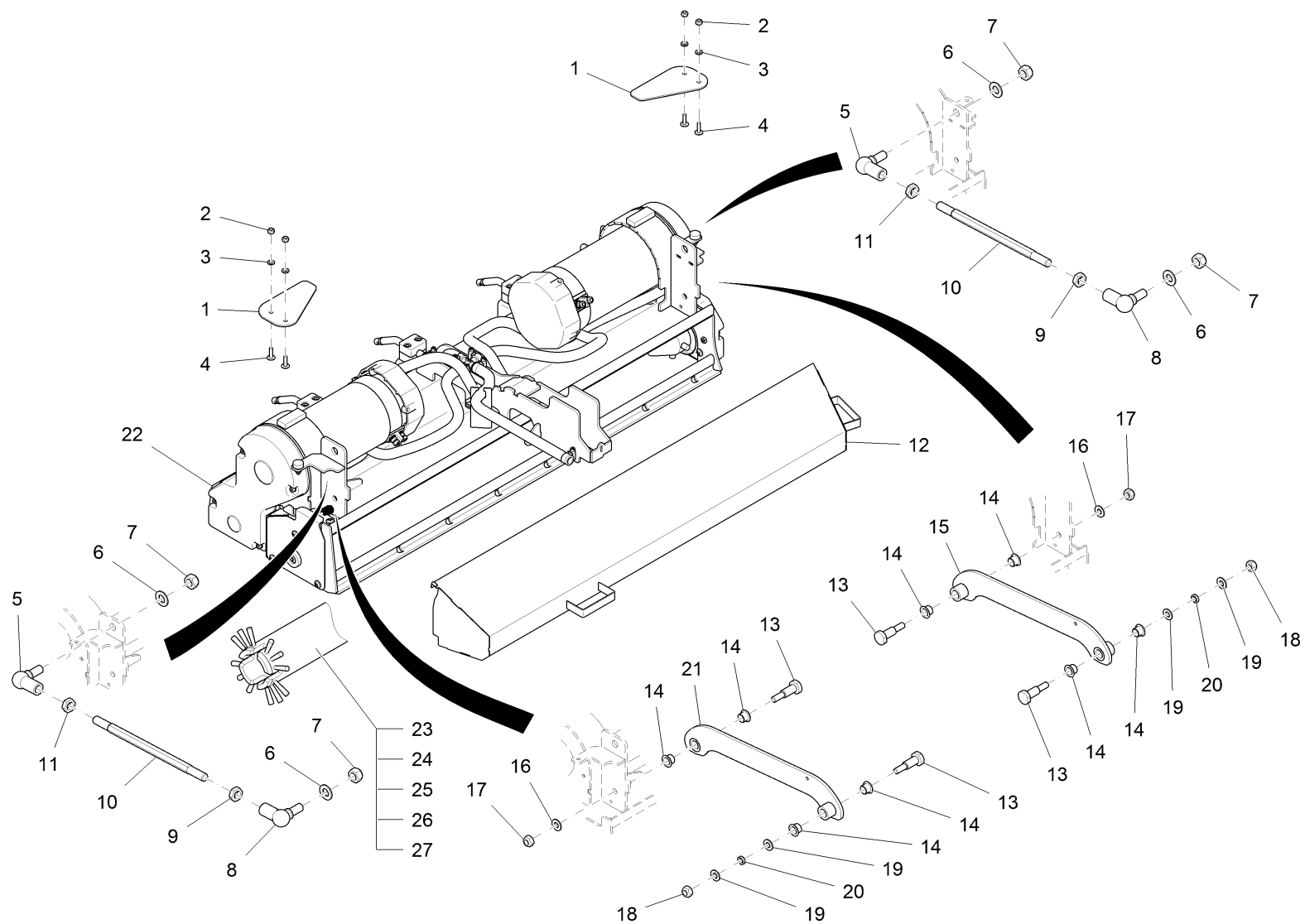
Bürstenaushebung / Brush lifting / Relevage des brosses
(2012-04-01 ->)



Bürstenaushebung / Brush lifting / Relevage des brosses
(2012-04-01 ->)

Pos.	Best. Nr. PN Ref.No.	Stc k. Qty. Qté.	Bezeichnung	Einh eit	Description	Unit Designation	Abmessungen Unité Measurement Mesurage	DIN / ISO	Bemerkungen Remarks Remarques
23	00851590	4	ES-Bolzen	ST	Bolt	PC Boulon	PCE 6x24 ESN 01 A2G		
24	00851570	4	Gabelkopf	ST	Swivel head	PC Chape	PCE G6x24 A2G	DIN 71752	
25	00053330	4	6kt.Mutter	ST	Hex. Nut	PC Écrou à 6 pans	PCE M6-8 A2G	DIN 934	
26	01178540	2	Zugseil	ST	Pull rope	PC Câble tracteur	PCE		
27	00972140	2	Rolle	ST	Roller	PC Bobine	PCE		
28	00975460	1	Gewindestange	ST	Threaded rod	PC Barre de fileté	PCE		
29	00980730	1	Rohr	ST	Pipe	PC Tube	PCE		
30	00975470	2	Buchse	ST	Bushing	PC Douille	PCE		
31	01178640	1	Zyl.Druckfeder	ST	Cyl. compression spring	PC Ressort à pression	PCE		
32	00042900	1	Scheibe	ST	Washer	PC Washer	PCE 8,4-140HV-St A3G	DIN 9021	
33	00975220	1	Bolzen	ST	Bolt	PC Boulon	PCE		
34	01073420	1	Schelle	ST	Clamp	PC Agrafe	PCE B12		
35	01178650	1	Zugfeder	ST	Tension spring	PC Ressort à traction	PCE		
36	00962620	1	Klemme	ST	Clamp	PC Collier	PCE		

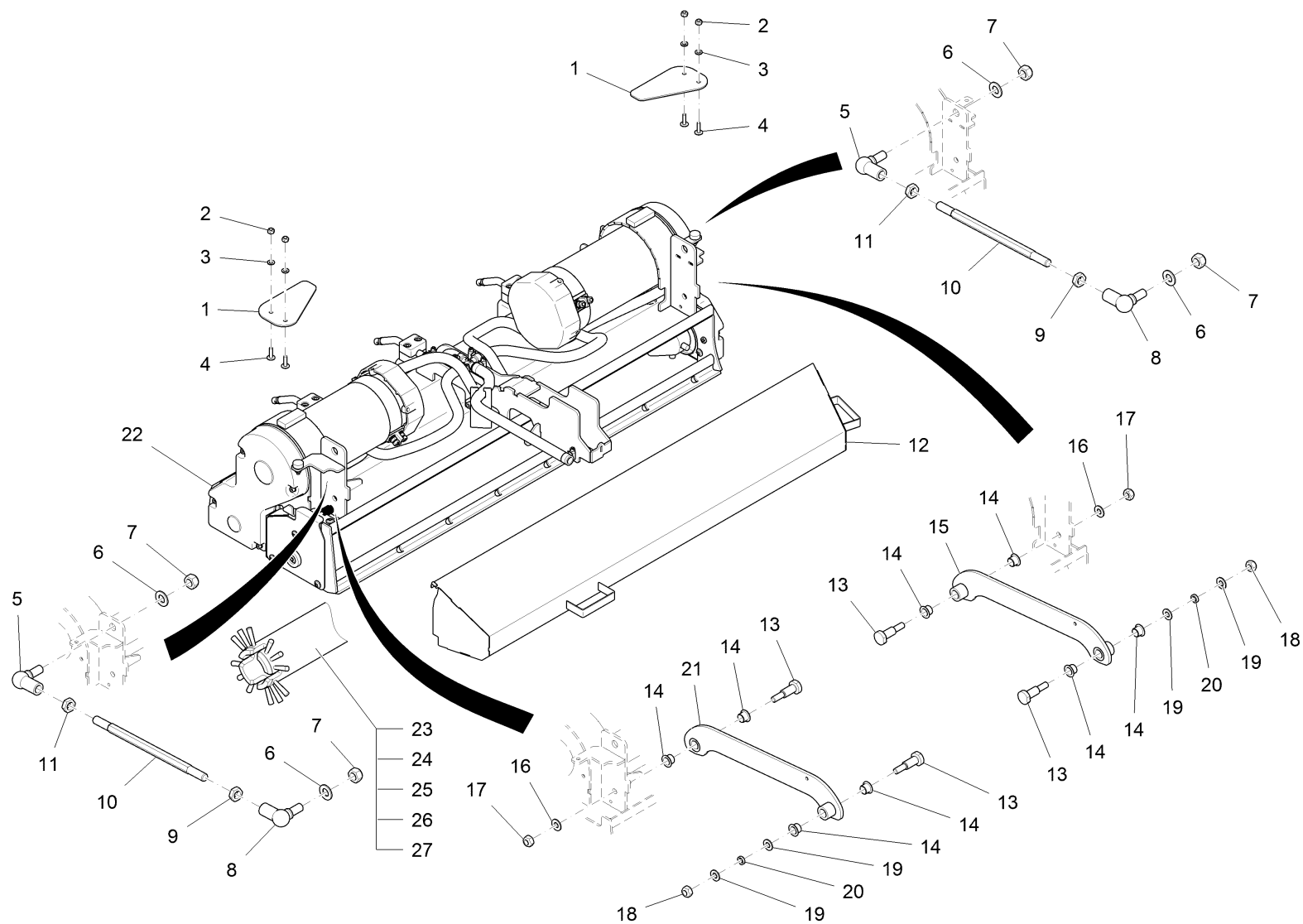
Walzenbürstenaggregat / Cylindrical brush drive aggregate / Groupe d'entraînement d' brosse cylindre








Walzenbürstenaggregat / Cylindrical brush drive aggregate / Groupe d'entraînement d' brosse cylindre

Pos.	Best. Nr. PN Ref.No.	Stc k. Qty. Qté.	Bezeichnung	Einh eit	Description	Unit Designation	Abmessungen Unité Measurement Mesurage	DIN / ISO	Bemerkungen Remarks Remarques
1	01274660	2	Blech	ST	Sheet metal	PC Tôle	PCE		
2	00051520	4	6kt.Mutter	ST	Hex. Nut	PC Écrou à 6 pans	PCE M6-6 A2G	DIN 985	
3	00053730	4	Scheibe	ST	Washer	PC Washer	PCE A6,4-140HV-St A2G	DIN 125	
4	01174700	4	Linsenflanschschr.m .l-6kt.	ST	Lens flange screw	PC Vis à tête bombée	PCE M6x20-A2		
5	00101440	2	Winkelgelenk	ST	Hinged joint	PC Hinged joint	PCE CS19-LH		
6	00053780	4	Scheibe	ST	Washer	PC Washer	PCE A15-140HV-St A2G	DIN 125	
7	00044420	4	6kt.Mutter	ST	Hex. Nut	PC Écrou à 6 pans	PCE M14x1,5-6 A3G	DIN 985	
8	00522370	2	Winkelgelenk	ST	Hinged joint	PC Hinged joint	PCE CS19/M A3G		
9	00053740	2	6kt.Mutter	ST	Hex. Nut	PC Écrou à 6 pans	PCE M14x1,5-17H A3G	DIN 936	
10	01276150	2	Gewindestange	ST	Threaded rod	PC Barre de fileté	PCE		
11	00101480	2	6kt.Mutter	ST	Hex. Nut	PC Écrou à 6 pans	PCE M14x1,5LH-17H A3G	DIN 936	
12	01172860	1	Schmutzbehälter, vollst.	ST	Dirt container	PC Bac saleté	PCE		
13	01073910	4	Pass-Schraube	ST	fitting screw	PC Vis d'ajustage	PCE		
14	01073860	8	Gleitlagerbuchse	ST	Slide bearing bush	PC Douille de palier lisse	PCE JFM-1416-12S		
15	01177270	1	Strebe rechts, vollst.	ST	Truss R.H.	PC Potence	PCE		
16	01140500	2	Scheibe	ST	Washer	PC	PCE A10,5-14HV-A2	DIN 125	
17	01019660	2	6kt.Mutter	ST	Hex. Nut	PC Écrou à 6 pans	PCE M10-A2-70	DIN 985	
18	00051500	2	6kt.Mutter	ST	Hex. Nut	PC Écrou à 6 pans	PCE M10-6 A2G	DIN 985	
19	00053760	4	Scheibe	ST	Washer	PC Washer	PCE A10,5-140HV-St A2G	DIN 125	
20	01178670	2	Buchse	ST	Bushing	PC Douille	PCE		
21	01272080	1	Strebe links, vollst.	ST	Truss L.H.	PC Potence à gauche	PCE		
22			Walzenbürstenkopf		Cylindrical brush drive head	Capot de brosse cylindre		Seite/Page 72	

Walzenbürstenaggregat / Cylindrical brush drive aggregate / Groupe d'entraînement d' brosse cylindre



Walzenbürstenaggregat / Cylindrical brush drive aggregate / Groupe d'entraînement d' brosse cylindre

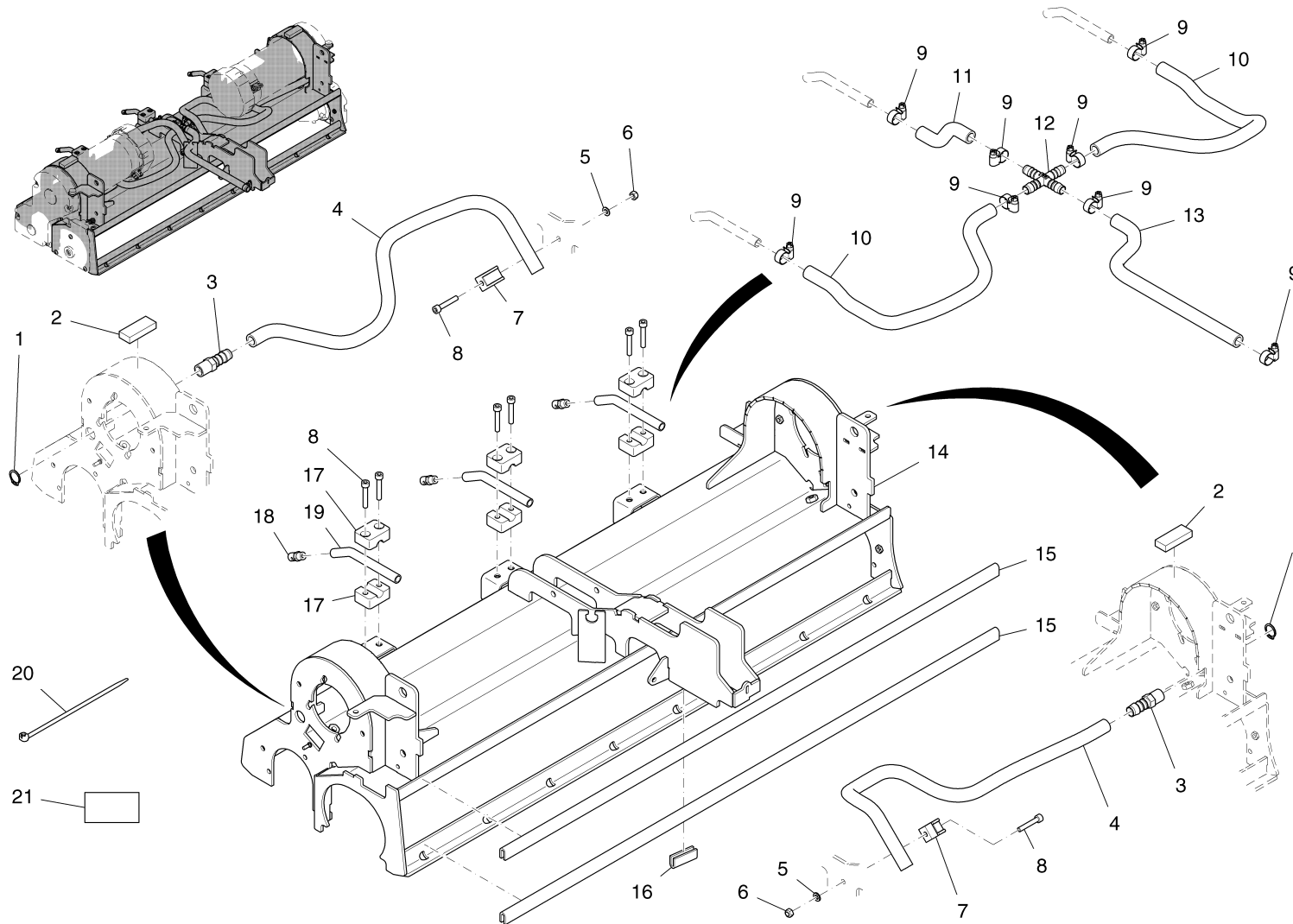
Pos.	Best. Nr. PN Ref.No.	Stk. Qty. Qté.	Bezeichnung	Einh. eit	Description	Unit	Designation	Abmessungen Unité Measurement Mesurage	DIN / ISO	Bemerkungen Remarks Remarques
23	 99788700	1	Walzenbürstensatz 950 PA6-0,7	ST	Cylindrical brush set 135PA 6-0,7	PC	Cylindrical brush set 135PA 6-0,7	PCE		Verschmutzungsgrad leicht bis mittel
24	 99784600	1	Walzenbürstensatz 950 SIC K500	ST	Cylindrical brush set 950 SIC K500	PC	Cylindrical brush set 135 SICPA 6.12K500 Kit d' brosses	PCE		Verschmutzungsgrad mittel bis stark
25	 99789000	1	Walzenbürstensatz 950 SIC K180	ST	Cylindrical brush set 950 SIC K180	PC	cyindrique 135 SICPA 6.12K180	PCE		Verschmutzungsgrad stark bis sehr stark
26	 99784800	1	Walzenbürstensatz 950 SIC K80	ST	Cylindrical brush set 950 SIC K80	PC	Cylindrical brush set 135 SICPA 6.12K80	PCE		sehr starke Verschmutzung und Grundreinigung
27	 99784700	1	Walzenbürstensatz 950 SIC K46	ST	Cylindrical brush set 950 SIC K46	PC	Cylindrical brush set 135 SICPA 6.12K46	PCE		extrem starke Verschmutzung und Grundreinigung

Walzenbürstenkopf / Cylindrical brush drive head / Capot de brosse cylindre

Baugruppe Mounting group Groupe d'montage	Benennung	Description	Designation	Seite Page
97109060-01	Walzenbürstenkopf Basis	Cylindrical brush drive head base	Capot de brosse cylindre base	73
97109060-02	Walzenbürstenkopf, links	Cylindrical brush drive, L.H.	Capot de brosse cylindre, à gauche	78
97109060-03	Walzenbürstenkopf, rechts	Cylindrical brush drive, R.H.	Capot de brosse cylindre, à droite	88



Walzenbürstenkopf Basis / Cylindrical brush drive head base / Capot de brosse cylindre base



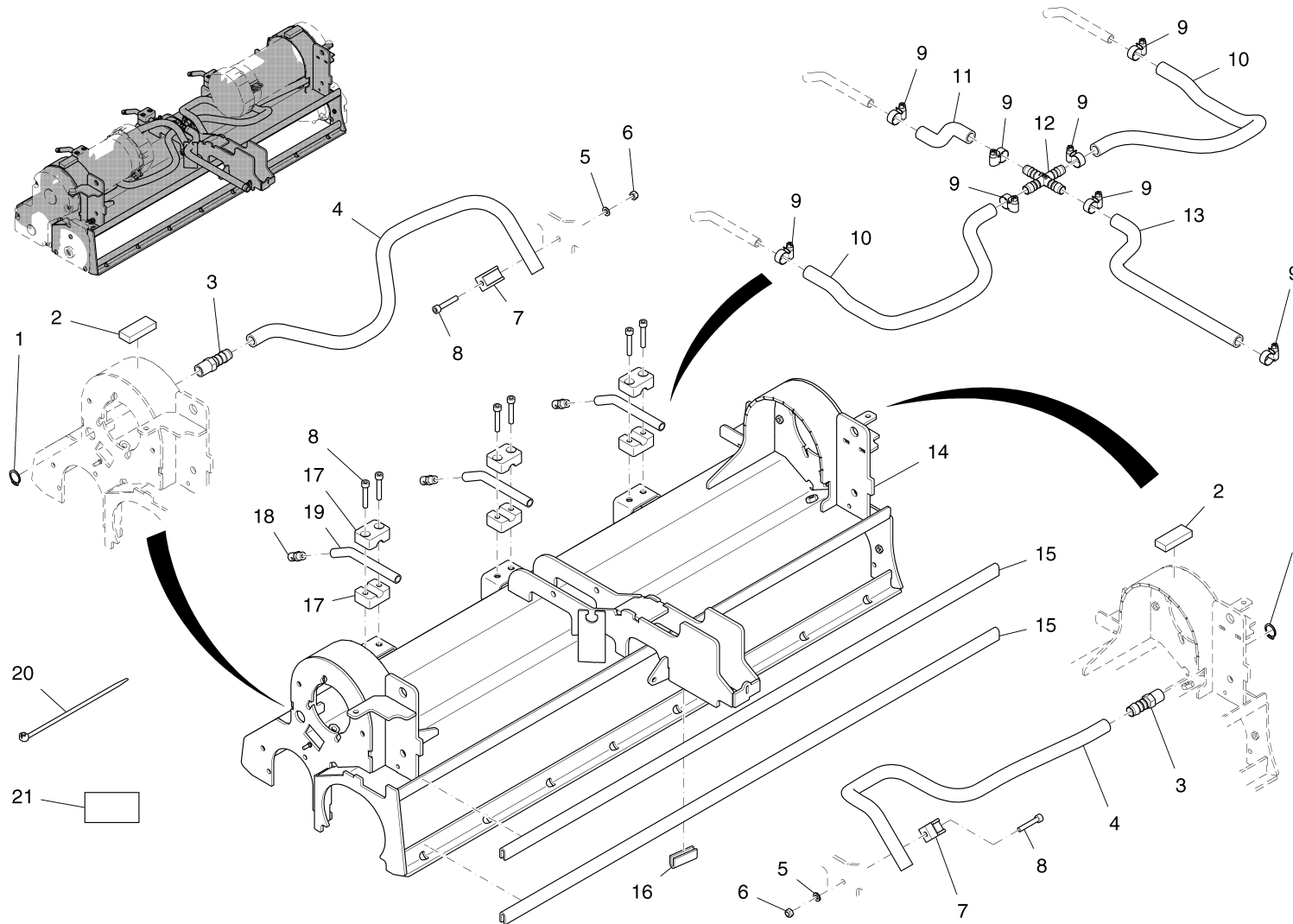
Walzenbürstenkopf Basis / Cylindrical brush drive head base / Capot de brosse cylindre base

Pos.	Best. Nr. PN Ref.No.	Stk k. Qty. Qté.	Bezeichnung	Einh eit	Description	Unit Designation	Abmessungen Unité Measurement Mesurage	DIN / ISO	Bemerkungen Remarks Remarques
1	00022230	2	Sicherungsring	ST	Retaining ring	PC Circlip	PCE 17x1-phos.	DIN 471	
2	00430880	0, 100	Moosgummi grau	M	Foam rubber, grey	M Caoutchouc de mousse, gris	M Form B 20x10		
3	00861740	2	Einschraubstutzen	ST	Screwed plug	PC Embout rectiligne	PCE GES 14 R3/8		
4	00171030	2, 400	Schlauch	M	Hose	M Tuyau	M 12x2 PVC-transp.	DIN 16940	
5	00102150	2	Scheibe	ST	Washer	PC Washer	PCE B6,4-140HV-A2	DIN 125	
6	00102140	2	6kt.Mutter	ST	Hex. Nut	PC Écrou à 6 pans	PCE M6-A2-70	DIN 985	
7	00748290	2	Schelle	ST	Clamp	PC Agrafe	PCE A15 Nylfix		
8	01278920	8	Zyl.Schraube	ST	Socket head screw	PC Vis cylindrique	PCE M6x35-A2	ISO 4762	
9	01015350	8	Schlauchschele	ST	Hose clamp	PC Hose clamp	PCE A-12-20x 9-W1-2	DIN 3017	
10	00112010	0, 450	Schlauch	ST	Hose	PC Tuyau	PCE 12x3 PVC-weich mit Stahl		
11	00112010	0, 130	Schlauch	ST	Hose	PC Tuyau	PCE 12x3 PVC-weich mit Stahl		
12	01056360	1	Kreuzverbinder	ST	Cross connector	PC Lien de croix	PCE		
13	00112010	0, 400	Schlauch	ST	Hose	PC Tuyau	PCE 12x3 PVC-weich mit Stahl		
14	03009640	1	Walzenbürstenkopf, vollst.	ST	Roll brush head	PC Capot de brosse cylindrique	PCE		
15	00161240	0, 940	Kantenschutz	M	Edge protection	M Edge protection	M 10,5x17 schwarz		
16	00161240	0, 040	Kantenschutz	M	Edge protection	M Edge protection	M 10,5x17 schwarz		
17	01222080	3	Klemmhälftenpaar	ST	Pair of clamping	PC Paire d' colliers	PCE LKP2-12,7-PP	DIN 3015	
18	01072640	3	Düse	ST	Jet	PC Bec	PCE 1-8 K5		
19	01072630	3	Rohr	ST	Pipe	PC Tube	PCE		
20	00967760	1	Kabelbinder	ST	Cable tie	PC Cravatte de câble	PCE 4,8x360		


Index: 97109060-01

75

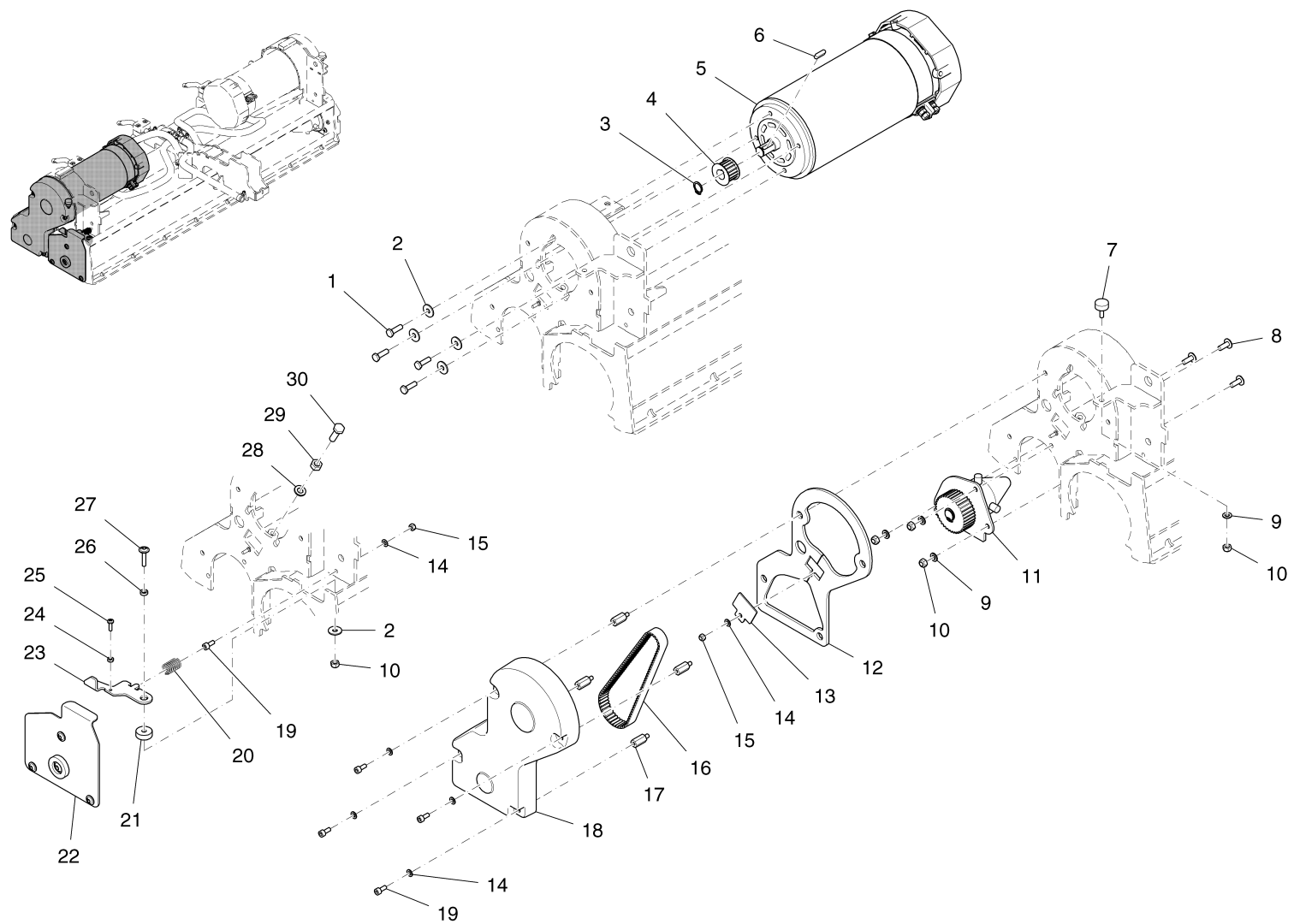
Walzenbürstenkopf Basis / Cylindrical brush drive head base / Capot de brosse cylindre base



Walzenbürstenkopf Basis / Cylindrical brush drive head base / Capot de brosse cylindre base

Pos.	Best. Nr. PN Ref.No.	Stc k. Qty. Qté.	Bezeichnung	Einh eit	Description	Unit Designation	Abmessungen Unité Measurement Mesurage	DIN / ISO	Bemerkungen Remarks Remarques
21	 03007630	1	Dichtband Elring N Teflon weiß (Rolle à 12 m)	M	Sealing band (spool with 12m)	M Ruban isolant (bobine à 12m)	M 12x0,1 Teflon		

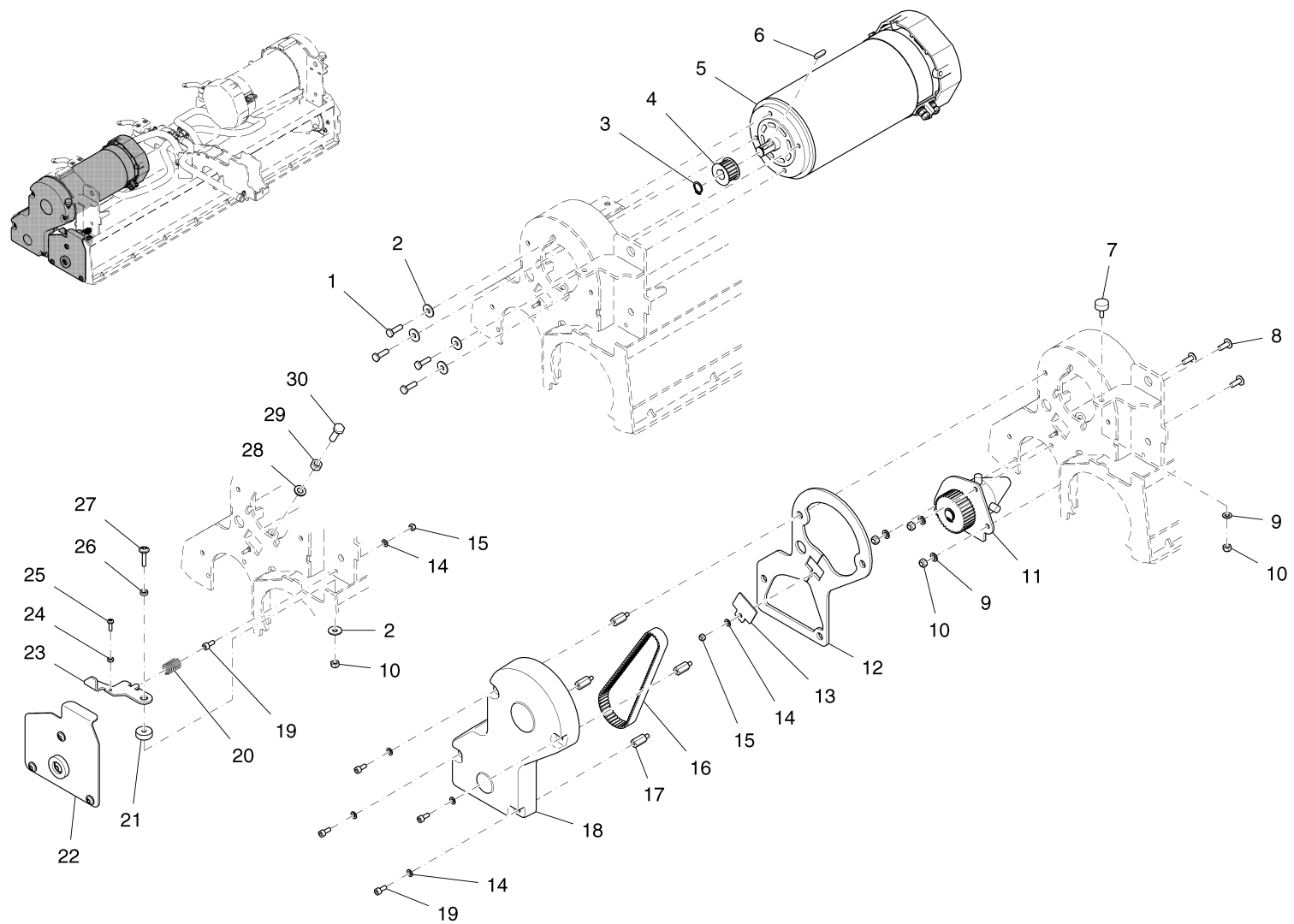
Walzenbürstenkopf, links / Cylindrical brush drive, L.H. / Capot de brosse cylindre, à gauche



Walzenbürstenkopf, links / Cylindrical brush drive, L.H. / Capot de brosse cylindre, à gauche

Pos.	Best. Nr. PN Ref.No.	Stc k. Qty. Qté.	Bezeichnung	Einh eit	Description	Unit Designation	Abmessungen Unité Measurement Mesurage	DIN / ISO	Bemerkungen Remarks Remarques
1	00854190	4	6kt.Schraube	ST	Hexagon screw	PC Vis à 6 pans	PCE M6x20-A2	DIN 933	
2	00854210	5	Scheibe	ST	Washer	PC Washer	PCE 6,4-140HV-A2	DIN 9021	
3	00022440	1	Sicherungsring	ST	Retaining ring	PC Circlip	PCE 14x1-phos.	DIN 471	
4	01178530	1	Zahnriemenscheibe	ST	Toothed belt pulley	PC Poulie d' courroie dentée	PCE Z18		
5	01178560	1	Motor Scott	ST	Motor Scott	PC Moteur Scott	PCE 850W 36V		
6	00022430	1	Passfeder	ST	Feather key	PC clavette	PCE A5x5x18 St50	DIN 6885	
7	00127470	1	Anschlagpuffer	ST	Buffer	PC Armortisseur	PCE		
8	01017640	3	Linsenflanschschraube	ST	Lens flange screw	PC Vis à tête bombée	PCE 6kt.M6x16-A2		
9	00102150	4	Scheibe	ST	Washer	PC Washer	PCE B6,4-140HV-A2	DIN 125	
10	00102140	5	6kt.Mutter	ST	Hex. Nut	PC Écrou à 6 pans	PCE M6-A2-70	DIN 985	
11	01274770	1	Mitnehmer, kpl.	ST	Driver	PC Entraîneur	PCE	Seite/Page 82	
12	01172260	1	Dichtung	ST	Gasket	PC Joint	PCE		
13	01172270	1	Abdeckung	ST	Cover	PC Couverture	PCE		
14	00902270	6	Scheibe	ST	Washer	PC Rondelle	PCE B5,3-140Hv-A4	DIN 125	
15	01017660	2	6kt.Mutter	ST	Hex. Nut	PC Écrou à 6 pans	PCE M5-A2-70	DIN 985	
16	01178820	1	Hochleistungs-Flachriemen	ST	Flat belt	PC Courroie plate	PCE 460-5M-15		
17	01178630	4	Distanzschraube	ST	Spacer screw	PC Vis de distance	PCE		
18	01172440	1	Riemenabdeckung	ST	Belt covering	PC Couverture d' courroie	PCE		
19	01178830	5	Zylinderschraube	ST	Socket head screw	PC Vis cylindre	PCE M5x12-A2-70	ISO 4762	
20	00550870	1	Zyl.Druckfeder	ST	Cyl.compression spring	PC Ressort à pression	PCE		
21	01178580	1	Buchse	ST	Bushing	PC Douille	PCE		

Walzenbürstenkopf, links / Cylindrical brush drive, L.H. / Capot de brosse cylindre, à gauche



Walzenbürstenkopf, links / Cylindrical brush drive, L.H. / Capot de brosse cylindre, à gauche

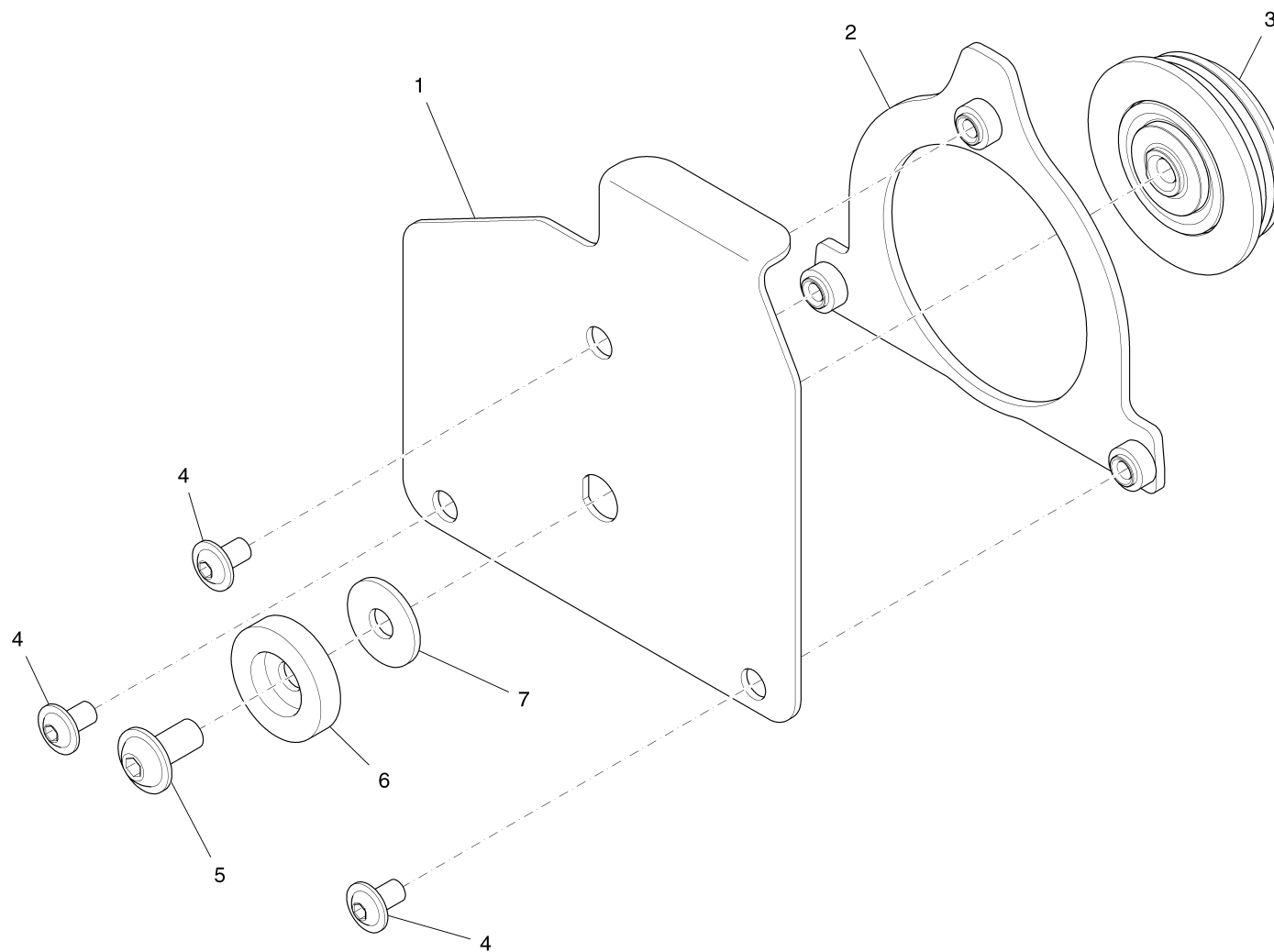
Pos.	Best. Nr. PN Ref.No.	Stc k. Qty. Qté.	Bezeichnung	Einh eit	Description	Unit Designation	Abmessungen Unité Measurement Mesurage	DIN / ISO	Bemerkungen Remarks Remarques
22	01275490	1	Seitendeckel, kpl.	ST	Side cover	PC Couvercle latéral	PCE		Seite/Page 83
23	01178570	1	Hebel	ST	Lever	PC Levier	PCE		
24	01072510	1	6kt.Mutter	ST	Hex. Nut	PC Écrou à 6 pans	PCE	DIN 934	
25	01072260	1	Linsenschraube	ST	Fillister-head screw	PC Vis de lentille	PCE M4x14-A2-70-H	DIN 7985	
26	01073360	1	Buchse	ST	Bushing	PC Douille	PCE		
27	01082530	1	Linsenflanschr.m .l-6kt.	ST	Lens flange screw	PC Vis à tête bombée	PCE M6x25-A2		
28	00101550	1	Scheibe	ST	Washer	PC Washer	PCE B8,4-140Hv-A2	DIN 125	
29	00971400	1	6kt.Mutter	ST	Hex. Nut	PC Écrou à 6 pans	PCE M8-A4	DIN 934	
30	01059530	1	6kt.Schraube	ST	Hexagon screw	PC Vis à 6 pans	PCE M8X25-A2-70	DIN 933	

Mitnehmer, kpl. (01274770)

Baugruppe Mounting group Groupe d'montage	Benennung	Description	Designation	Seite Page
00022340	Sicherungsring	Retaining ring	Circlip	
01178520	Zahnriemenscheibe	Toothed belt pulley	Poulie d' courroie dentée	
01078820	Sprengring	Circlip	Anneau d' retenue	
01076560	Rillenkugellager	Grooved ball bearing	Roulement à billes rigides	
01077520	Buchse	Bushing	Douille	
01178550	Lagerschale	Bearing seat	Bac étanchéité	
00124220	Nilos-Ring	Ring	Anneau	
01178660	Zylinderstift	Straight pin	Goupille de cylindre	
01178480	Mitnehmer	Driver	Entraîneur	
01072580	Passfeder	Feather key	clavette	



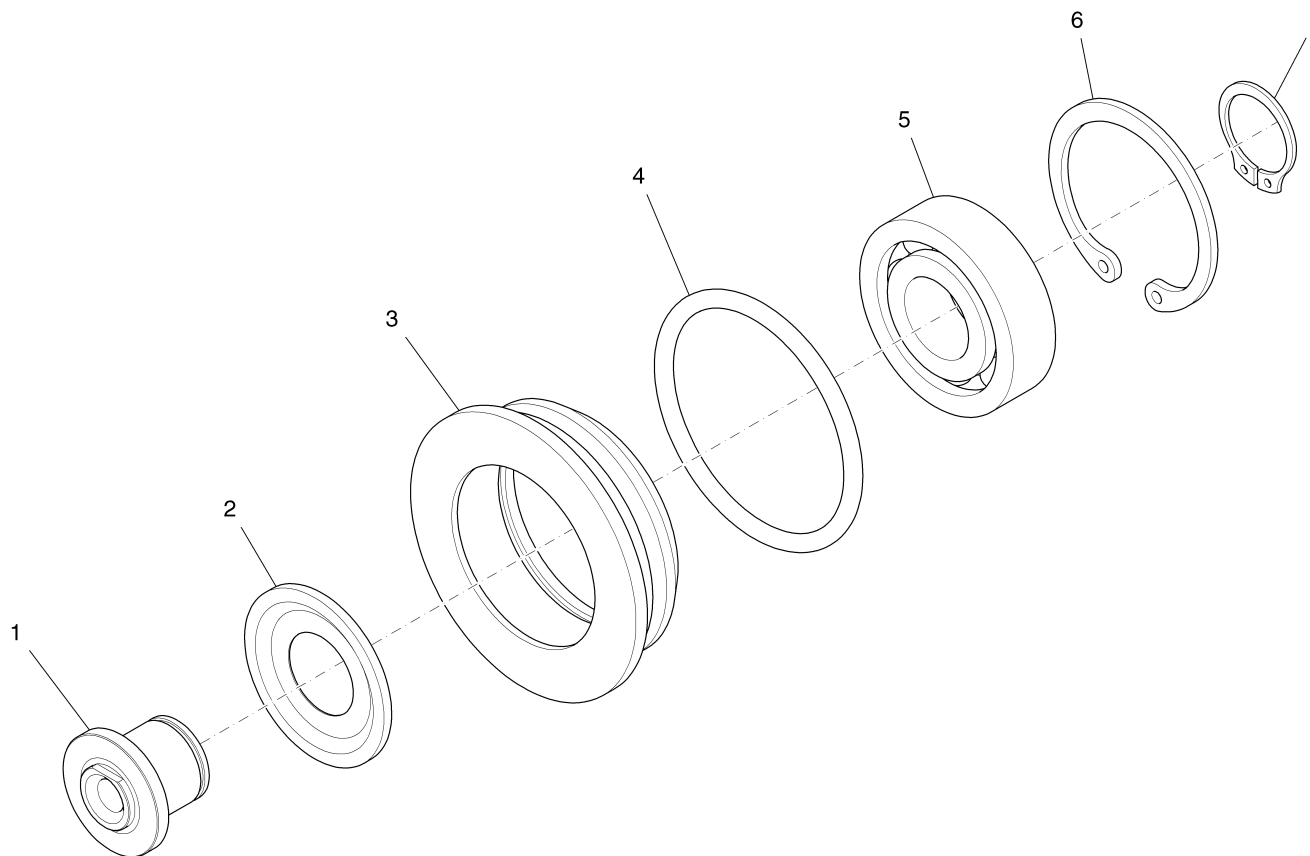
Seitendeckel, kpl. / Side cover / Couvercle latéral



Seitendeckel, kpl. / Side cover / Couvercle latéral

Pos.	Best. Nr. PN Ref.No.	Stk. k. Qty. Qté.	Bezeichnung	Einh. eit	Description	Unit Designation	Abmessungen Unité Measurement Mesurage	DIN / ISO	Bemerkungen Remarks Remarques
1	01172240	1	Seitendeckel	ST	Side cover	PC Couvercle latéral	PCE		
2	01172250	1	Zentrierbogen, vollst.	ST	Centering bend	PC Coude d' centrage	PCE		
3		1	Gegenlager		Counter bearing	Palier			Seite/Page 86
4	01072520	3	Linsenflanschschraube	ST	Lens flange screw	PC Vis à tête bombée	PCE 6kt.M6x10-A2		
5	01074320	1	Linsenflanschschraube	ST	Lens flange screw	PC Vis à tête bombée	PCE		
6	01074330	1	Scheibe	ST	Washer	PC Rondelle	PCE		
7	00902280	1	Scheibe	ST	Washer	PC Washer	PCE 8,4-140HV-A4	DIN 9021	

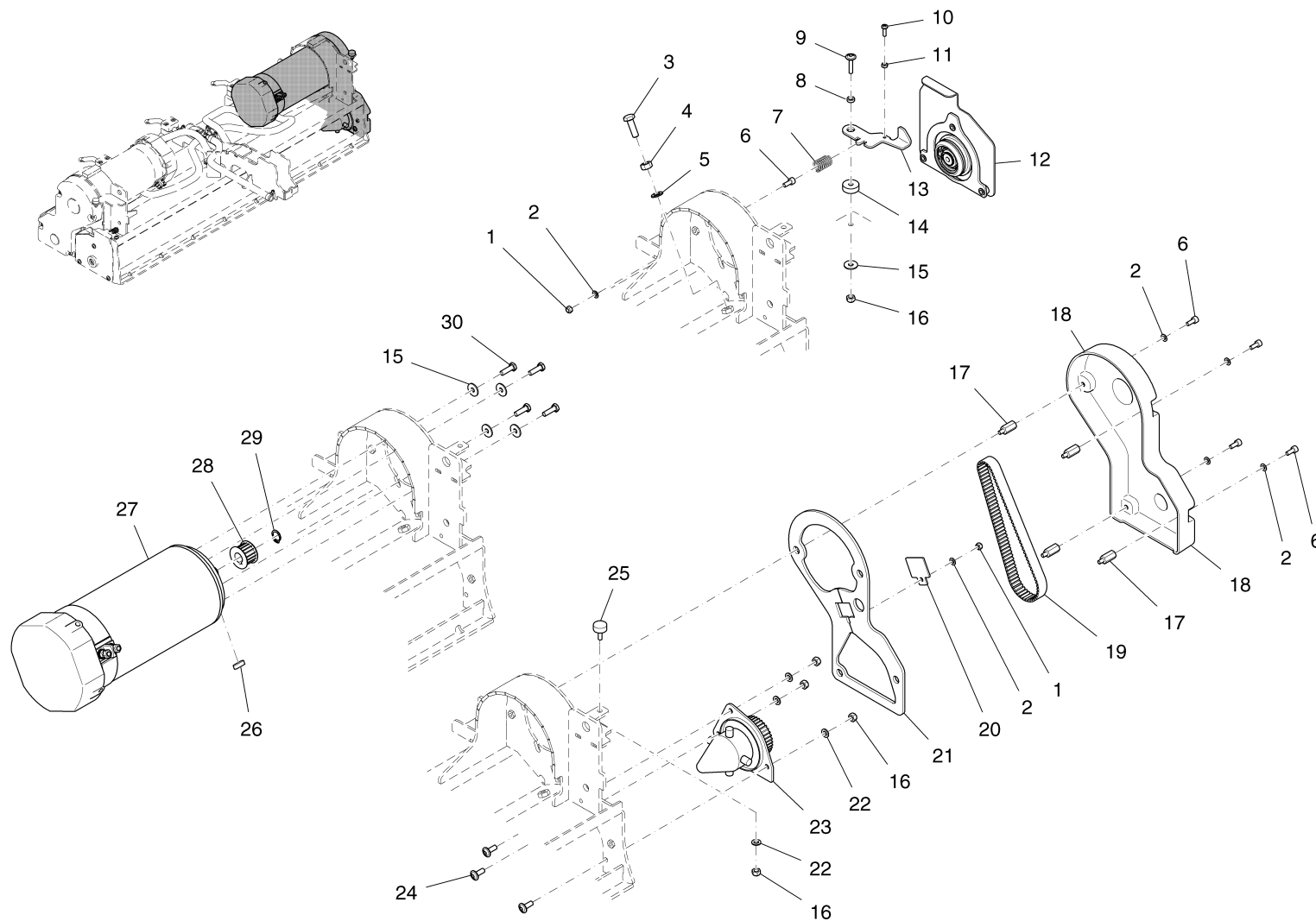
Gegenlager / Counter bearing / Palier



Gegenlager / Counter bearing / Palier

Pos.	Best. Nr. PN Ref.No.	Stc k. Qty. Qté.	Bezeichnung	Einh eit	Description	Unit Designation	Abmessungen Unité Measurement Mesurage	DIN / ISO	Bemerkungen Remarks Remarques
1	01178500	1	Lagerzapfen	ST	Bearing pin	PC Robinet de palier	PCE		
2	01071860	1	Nilos-Ring	ST	Ring	PC Anneau	PCE 6203 ZAV		
3	01178590	1	Gegenlager	ST	Counter bearing	PC Palier	PCE		
4	01178840	1	O-Ring	ST	O-Ring	PC Joint circulaire	PCE 46,04x3,53-N-NBR	DIN 3771	
5	00705410	1	Rillenkugellager	ST	Deep groove ball bearing	PC Roulement à billes rigides	PCE 6203-2RSH	DIN 625	
6	00133100	1	Sicherungsring	ST	Retaining ring	PC Circlip	PCE 40x1,75 phos.	DIN 472	
7	00022230	1	Sicherungsring	ST	Retaining ring	PC Circlip	PCE 17x1-phos.	DIN 471	

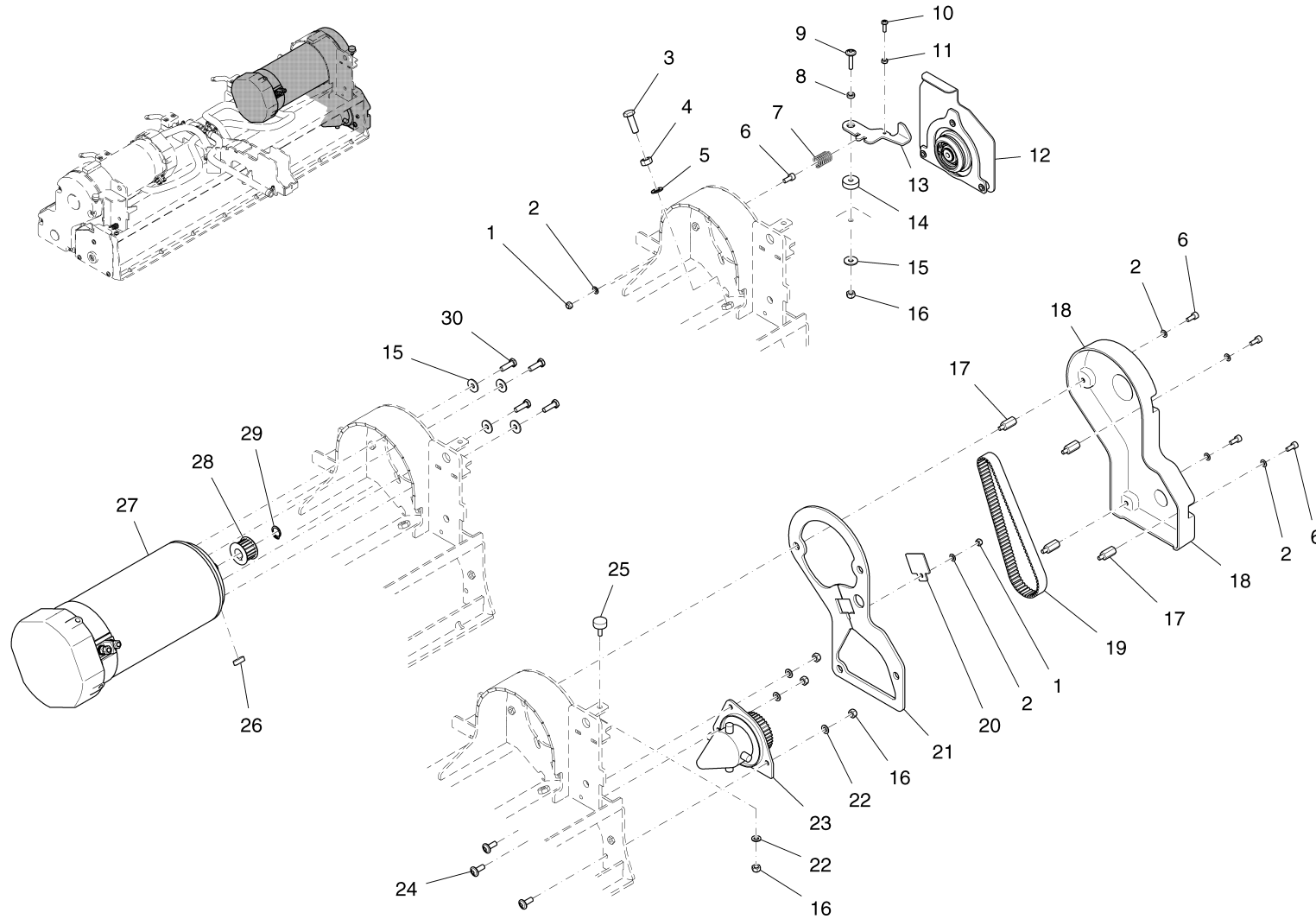
Walzenbürstenkopf, rechts / Cylindrical brush drive, R.H. / Capot de brosse cylindre, à droite



Walzenbürstenkopf, rechts / Cylindrical brush drive, R.H. / Capot de brosse cylindre, à droite

Pos.	Best. Nr. PN Ref.No.	Stc k. Qty. Qté.	Bezeichnung	Einh eit	Description	Unit Designation	Abmessungen Unité Measurement Mesurage	DIN / ISO	Bemerkungen Remarks Remarques
1	01017660	2	6kt.Mutter	ST	Hex. Nut	PC Écrou à 6 pans	PCE M5-A2-70	DIN 985	
2	00902270	6	Scheibe	ST	Washer	PC Rondelle	PCE B5,3-140Hv-A4	DIN 125	
3	01059530	1	6kt.Schraube	ST	Hexagon screw	PC Vis à 6 pans	PCE M8X25-A2-70	DIN 933	
4	00971400	1	6kt.Mutter	ST	Hex. Nut	PC Écrou à 6 pans	PCE M8-A4	DIN 934	
5	00101550	1	Scheibe	ST	Washer	PC Washer	PCE B8,4-140Hv-A2	DIN 125	
6	01178830	5	Zylinderschraube	ST	Socket head screw	PC Vis cylindre	PCE M5x12-A2-70	ISO 4762	
7	00550870	1	Zyl.Druckfeder	ST	Cyl.compression spring	PC Ressort à pression	PCE		
8	01073360	1	Buchse	ST	Bushing	PC Douille	PCE		
9	01082530	1	Linsenflanschschr.m .l-6kt.	ST	Lens flange screw	PC Vis à tête bombée	PCE M6x25-A2		
10	01072260	1	Linsenschraube	ST	Fillister-head screw	PC Vis de lentille	PCE M4x14-A2-70-H	DIN 7985	
11	01072510	1	6kt.Mutter	ST	Hex. Nut	PC Écrou à 6 pans	PCE	DIN 934	
12	01275490	1	Seitendeckel, kpl.	ST	Side cover	PC Couvercle latéral	PCE		Seite/Page 92
13	01178570	1	Hebel	ST	Lever	PC Levier	PCE		
14	01178580	1	Buchse	ST	Bushing	PC Douille	PCE		
15	00854210	5	Scheibe	ST	Washer	PC Washer	PCE 6,4-140HV-A2	DIN 9021	
16	00102140	5	6kt.Mutter	ST	Hex. Nut	PC Écrou à 6 pans	PCE M6-A2-70	DIN 985	
17	01178630	4	Distanzschraube	ST	Spacer screw	PC Vis de distance	PCE		
18	01172440	1	Riemenabdeckung	ST	Belt covering	PC Couverture d' courroie	PCE		
19	01178820	1	Hochleistungs-Flachr iemen	ST	Flat belt	PC Courroie plate	PCE 460-5M-15		
20	01172270	1	Abdeckung	ST	Cover	PC Couverture	PCE		
21	01172260	1	Dichtung	ST	Gasket	PC Joint	PCE		

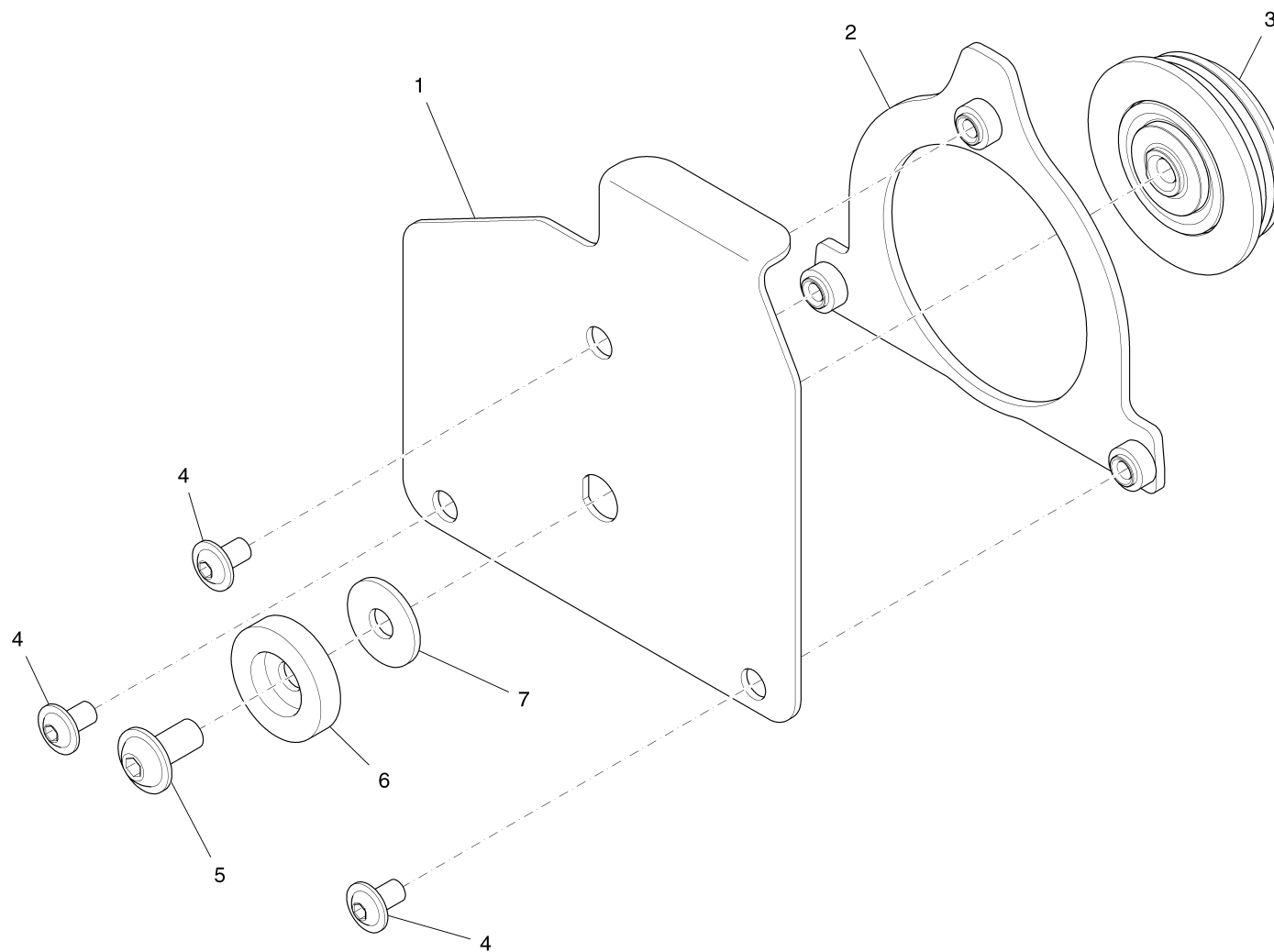
Walzenbürstenkopf, rechts / Cylindrical brush drive, R.H. / Capot de brosse cylindre, à droite



Walzenbürstenkopf, rechts / Cylindrical brush drive, R.H. / Capot de brosse cylindre, à droite

Pos.	Best. Nr. PN Ref.No.	Stc k. Qty. Qté.	Bezeichnung	Einh eit	Description	Unit Designation	Abmessungen Unité Measurement Mesurage	DIN / ISO	Bemerkungen Remarks Remarques
22	00102150	4	Scheibe	ST	Washer	PC Washer	PCE B6,4-140HV-A2	DIN 125	
23	01274770	1	Mitnehmer, kpl.	ST	Driver	PC Entraîneur	PCE		Seite/Page 96
24	01017640	3	Linsenflanschschraube	ST	Lens flange screw	PC Vis à tête bombée	PCE 6kt.M6x16-A2		
25	00127470	1	Anschlagpuffer	ST	Buffer	PC Armortisseur	PCE		
26	00022430	1	Passfeder	ST	Feather key	PC clavette	PCE A5x5x18 St50	DIN 6885	
27	01178560	1	Motor Scott	ST	Motor Scott	PC Moteur Scott	PCE 850W 36V		
28	01178530	1	Zahnriemenscheibe	ST	Toothed belt pulley	PC Poulie d' courroie dentée	PCE Z18		
29	00022440	1	Sicherungsring	ST	Retaining ring	PC Circlip	PCE 14x1-phos.	DIN 471	
30	00854190	4	6kt.Schraube	ST	Hexagon screw	PC Vis à 6 pans	PCE M6x20-A2	DIN 933	

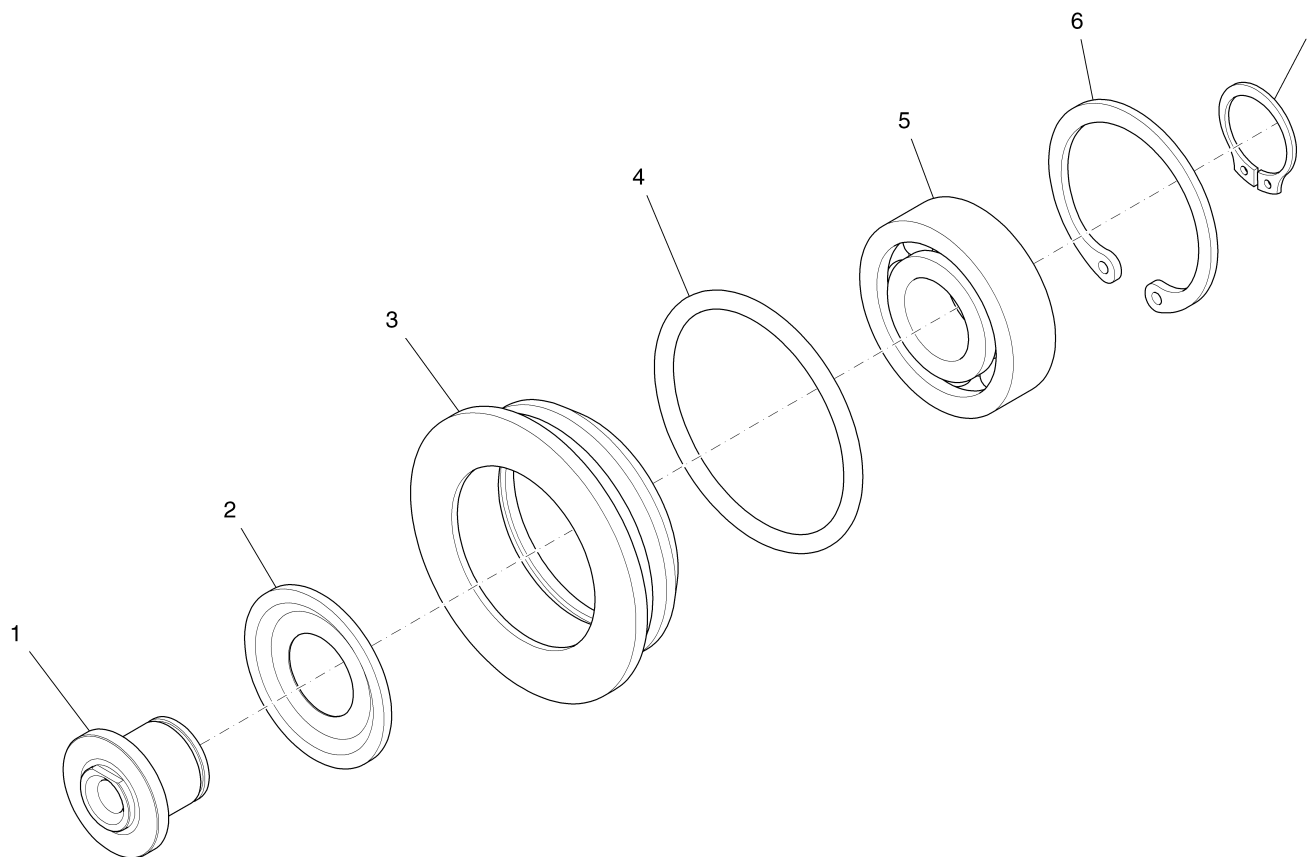
Seitendeckel, kpl. / Side cover / Couvercle latéral



Seitendeckel, kpl. / Side cover / Couvercle latéral

Pos.	Best. Nr. PN Ref.No.	Stk. k. Qty. Qté.	Bezeichnung	Einh. eit	Description	Unit Designation	Abmessungen Unité Measurement Mesurage	DIN / ISO	Bemerkungen Remarks Remarques
1	01172240	1	Seitendeckel	ST	Side cover	PC Couvercle latéral	PCE		
2	01172250	1	Zentrierbogen, vollst.	ST	Centering bend	PC Coude d' centrage	PCE		
3		1	Gegenlager		Counter bearing	Palier			Seite/Page 94
4	01072520	3	Linsenflanschschraube	ST	Lens flange screw	PC Vis à tête bombée	PCE 6kt.M6x10-A2		
5	01074320	1	Linsenflanschschraube	ST	Lens flange screw	PC Vis à tête bombée	PCE		
6	01074330	1	Scheibe	ST	Washer	PC Rondelle	PCE		
7	00902280	1	Scheibe	ST	Washer	PC Washer	PCE 8,4-140HV-A4	DIN 9021	

Gegenlager / Counter bearing / Palier

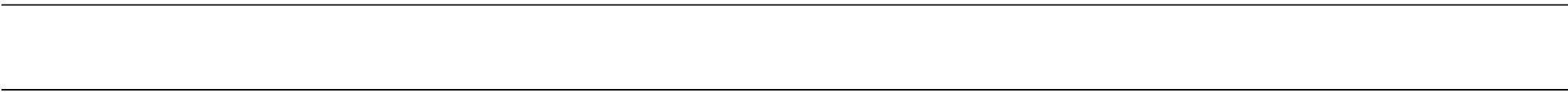


Gegenlager / Counter bearing / Palier

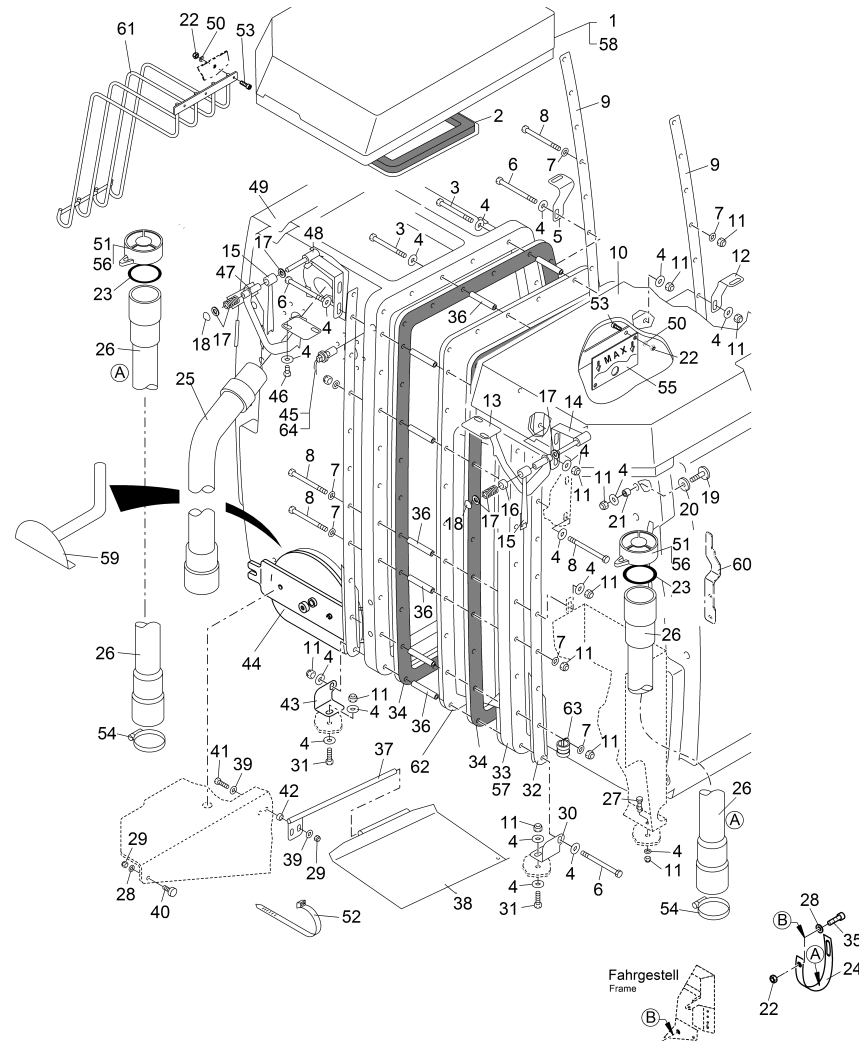
Pos.	Best. Nr. PN Ref.No.	Stc k. Qty. Qté.	Bezeichnung	Einh eit	Description	Unit Designation	Abmessungen Unité Measurement Mesurage	DIN / ISO	Bemerkungen Remarks Remarques
1	01178500	1	Lagerzapfen	ST	Bearing pin	PC Robinet de palier	PCE		
2	01071860	1	Nilos-Ring	ST	Ring	PC Anneau	PCE 6203 ZAV		
3	01178590	1	Gegenlager	ST	Counter bearing	PC Palier	PCE		
4	01178840	1	O-Ring	ST	O-Ring	PC Joint circulaire	PCE 46,04x3,53-N-NBR	DIN 3771	
5	00705410	1	Rillenkugellager	ST	Deep groove ball bearing	PC Roulement à billes rigides	PCE 6203-2RSH	DIN 625	
6	00133100	1	Sicherungsring	ST	Retaining ring	PC Circlip	PCE 40x1,75 phos.	DIN 472	
7	00022230	1	Sicherungsring	ST	Retaining ring	PC Circlip	PCE 17x1-phos.	DIN 471	

Mitnehmer, kpl. (01274770)

Baugruppe Mounting group Groupe d'montage	Benennung	Description	Designation	Seite Page
00022340	Sicherungsring	Retaining ring	Circlip	
01178520	Zahnriemenscheibe	Toothed belt pulley	Poulie d' courroie dentée	
01078820	Sprengring	Circlip	Anneau d' retenue	
01076560	Rillenkugellager	Grooved ball bearing	Roulement à billes rigides	
01077520	Buchse	Bushing	Douille	
01178550	Lagerschale	Bearing seat	Bac étanchéité	
00124220	Nilos-Ring	Ring	Anneau	
01178660	Zylinderstift	Straight pin	Goupille de cylindre	
01178480	Mitnehmer	Driver	Entraîneur	
01072580	Passfeder	Feather key	clavette	



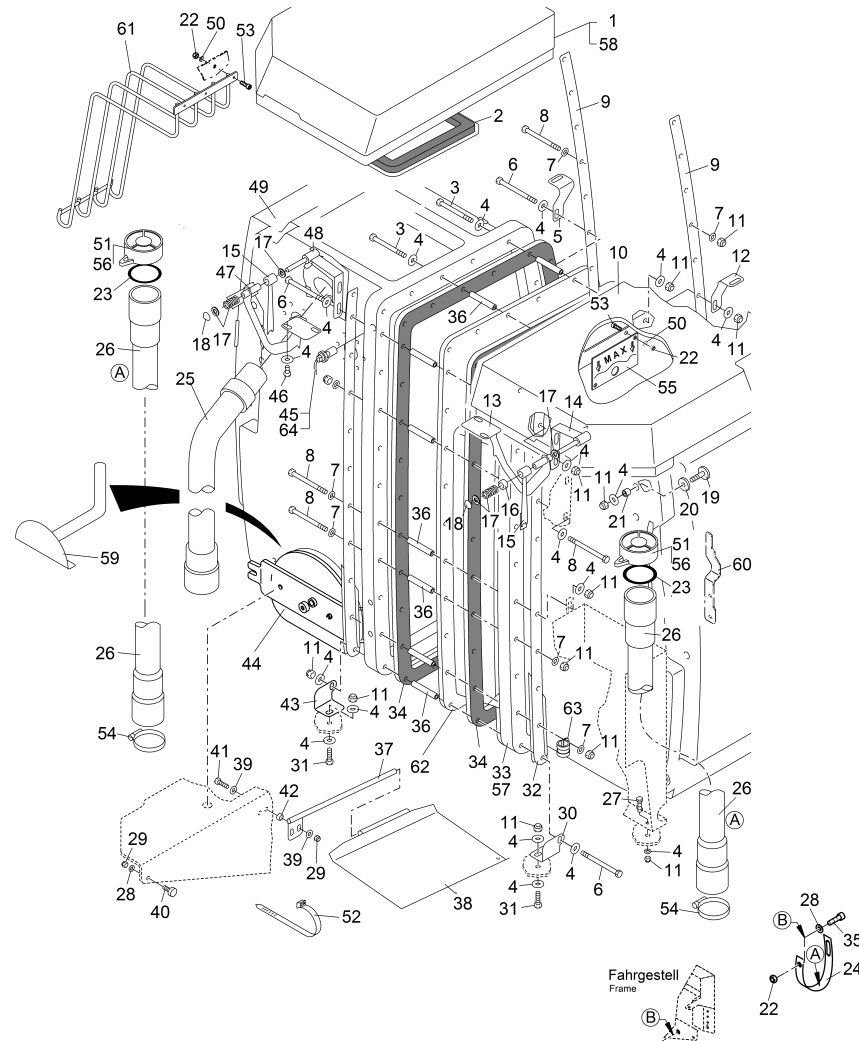
Behälter / Hopper / Réservoir
(-> 2018-08)



Behälter / Hopper / Réservoir
(-> 2018-08)

Pos.	Best. Nr. PN Ref.No.	Stc k. Qty. Qté.	Bezeichnung	Einh eit	Description	Unit Designation	Abmessungen Unité Measurement Mesurage	DIN / ISO	Bemerkungen Remarks Remarques
1	03009140	1	Deckel links grau	ST	Cover L.H. grey	PC Couvercle à gauche gris	PCE		
2	00980710	2	Dichtung	ST	Seal	PC Joint	PCE		
3	00053140	8	6kt.Schraube	ST	Hex.bolt	PC Vis à 6 pans	PCE M8x100-8.8 A2G	DIN 931	
4	00042900	36	Scheibe	ST	Washer	PC Washer	PCE 8,4-140HV-St A3G	DIN 9021	
5	00975400	1	Winkel	ST	Angle	PC Angle	PCE 75487/01 (5x72=360)		
6	00504590	4	6kt.Schraube	ST	Hex.bolt	PC Vis à 6 pans	PCE M8x120-8.8 A2G	DIN 931	
7	00053750	31	Scheibe	ST	Washer	PC Washer	PCE A8,4-140HV-St A2G	DIN 125	
8	00053150	17	6kt.Schraube	ST	Hex.bolt	PC Vis à 6 pans	PCE M8x110-8.8 A2G	DIN 931	
9	00246230	2	Strebe	ST	Prop	PC Étai	PCE 70168/01		
10	03009150	1	Deckel rechts grau	ST	Cover R.H. grey	PC Couvercle à droite gris	PCE		
11	00051510	33	6kt.Mutter	ST	Hex. Nut	PC Écrou à 6 pans	PCE M8-8 A2G	DIN 985	
12	00975390	1	Winkel	ST	Angle	PC Angle	PCE 75486/01 (5x72=360)		
13	00980860	1	Bügel	ST	Handle	PC Étrier	PCE		
14	00976180	1	Halter	ST	Retainer	PC Support	PCE		
15	00976200	1	Raste	ST	catch	PC rainure	PCE		
16	00104140	1	Buchse	ST	Bushing	PC Douille	PCE		
17	00053760	6	Scheibe	ST	Washer	PC Washer	PCE A10,5-140HV-St A2G	DIN 125	
18	00862520	2	Sicherungsscheibe	ST	Thrust washer	PC Rondelle à fusible	PCE 10 verz.		
19	00975350	2	Platte	ST	Plate	PC Plaque	PCE		
20	00975410	2	Dichtung	ST	Seal	PC Joint	PCE		
21	01177640	2	Buchse	ST	Bushing	PC Douille	PCE		
22	00102140	5	6kt.Mutter	ST	Hex. Nut	PC Écrou à 6 pans	PCE M6-A2-70	DIN 985	

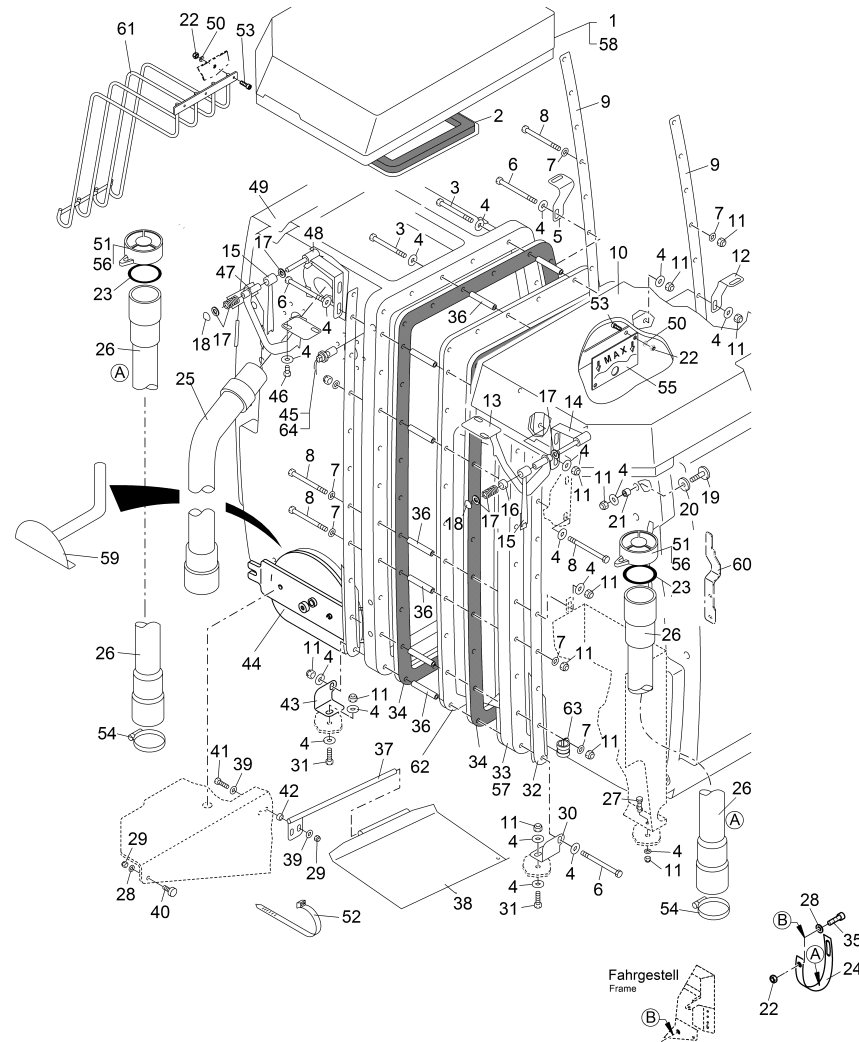
Behälter / Hopper / Réservoir
(-> 2018-08)



Behälter / Hopper / Réservoir
(-> 2018-08)

Pos.	Best. Nr. PN Ref.No.	Stc k. Qty. Qté.	Bezeichnung	Einh eit	Description	Unit Designation	Abmessungen Unité Measurement Mesurage	DIN / ISO	Bemerkungen Remarks Remarques
23	01177960	2	O-Ring	ST	O-Ring	PC Joint circulaire	PCE 42x5 NBR 55	DIN 3771	
24	01070570	2	Gummilasche	ST	Rubber strap	PC Verrou de caoutchouc	PCE		
25	00035080	1	Schlauch	ST	Hose	PC Tuyau	PCE		
26	00035720	2	Schlauch, kpl.	ST	Hose	PC Tuyau	PCE		inkl. Pos. 23,51,54,56
27	00053100	2	6kt.Schraube	ST	Hexagon screw	PC Vis à 6 pans	PCE M8x25-8.8 A2G	DIN 933	
28	00053730	1	Scheibe	ST	Washer	PC Washer	PCE A6,4-140HV-St A2G	DIN 125	
29	00051520	3	6kt.Mutter	ST	Hex. Nut	PC Écrou à 6 pans	PCE M6-6 A2G	DIN 985	
30	00975370	1	Winkel	ST	Angle	PC Angle	PCE		
31	00054690	2	6kt.Schraube	ST	Hexagon screw	PC Vis à 6 pans	PCE M8x35-8.8 A2G	DIN 933	
32	00246240	2	Strebe	ST	Prop	PC Étai	PCE 70169/01		
33	00035040	1	Reinwasserbehälter	ST	Fresh water tank	PC Réservoir d'eau	PCE 141306101		
34	00980700	2	Dichtung	ST	Seal	PC Joint	PCE		
35	01143070	2	Zyl.Schraube	ST	Socket head screw	PC	PCE M6x45-8.8 A2G	DIN 912	
36	00975360	29	Rohr	ST	Pipe	PC Tube	PCE		
37	01177650	1	Stange, vollst.	ST	Rod	PC Barre	PCE		
38	00980680	1	Blech	ST	Sheet metal	PC Tôle	PCE		
39	00135120	2	Scheibe	ST	Washer	PC Washer	PCE 6,4-140HV-St A3G	DIN 9021	
40	00121740	1	Anschlagpuffer	ST	Stop buffer	PC Armortisseur	PCE		
41	00053290	2	6kt.Schraube	ST	Hexagon screw	PC Vis à 6 pans	PCE M6x35-8.8 A2G	DIN 933	
42	00862430	2	Buchse	ST	Bushing	PC Douille	PCE		
43	00975380	1	Winkel	ST	Angle	PC Angle	PCE		
44			Klappe (Behälter)		Flap (Hopper)	Clapet (réservoir)		Seite/Page 104	
45	00959650	1	Schwimmerschalter	ST	Float switch	PC Interrupteur	PCE		

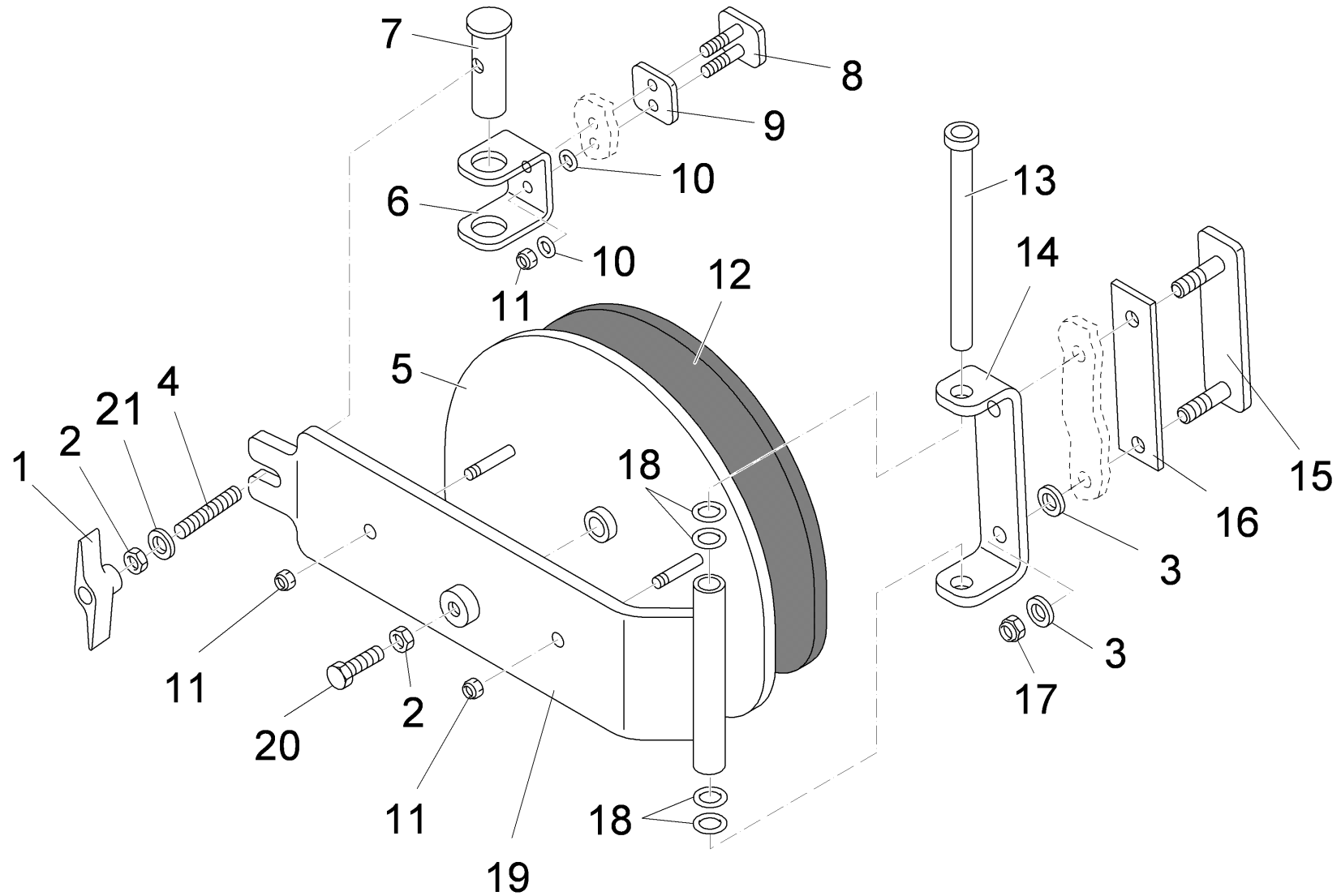
Behälter / Hopper / Réservoir
(-> 2018-08)



Behälter / Hopper / Réservoir
(-> 2018-08)

Pos.	Best. Nr. PN Ref.No.	Stc k. Qty. Qté.	Bezeichnung	Einh eit	Description	Unit Designation	Abmessungen Unité Measurement Mesurage	DIN / ISO	Bemerkungen Remarks Remarques
46	00553690	4	6kt.Schraube	ST	Hex.bolt	PC Vis à 6 pans	PCE M8x18-8.8 A2G	DIN 933	
47	00980840	1	Bügel	ST	Handle	PC Étrier	PCE		
48	00976190	1	Halter	ST	Retainer	PC Support	PCE		
49	00035050	1	Schmutzwasserbehälter	ST	dirt water tank	PC réservoir d'eau sale	PCE 141306001		
50	00854210	7	Scheibe	ST	Washer	PC Washer	PCE 6,4-140HV-A2	DIN 9021	
51	00142230	2	Deckel	ST	Cover	PC Couvercle	PCE		
52	00967760	2	Kabelbinder	ST	Cable tie	PC Cravatte de câble	PCE 4,8x360		
53	00501430	5	Zylinderschraube	ST	Socket head screw	PC Socket head screw	PCE M6x25-A2	DIN 912	
54	00522160	2	Schlauchselle	ST	Hose clamp	PC Agrafe de tuyau	PCE A-60-80x13-W4	DIN 3017	
55	01177660	1	Wasserstandsanzeige	ST	Water level indicator	PC Indicateur pour niveau d' eau	PCE 75474/01 (5x54=270)**		
56	00108650	4	Linsenschraube	ST	Fillister-head screw	PC Vis de lentille	PCE M5x12-4.8-H A2G	DIN 7985	
57	01051840	1	Flansch	ST	Flange	PC Bride	PCE		
58	00865630	0, 020	Zellkautschuk	M	Sealing tape	M Lisiere de etancheite	M 10x3 GT3 schwarz		
59	00980690	1	Rohr	ST	Pipe	PC Tube	PCE		
60	00980810	1	Winkel	ST	Angle	PC Angle	PCE		
61	00980910	1	Bügel	ST	Handle	PC Étrier	PCE		
62	00035060	1	Membrane	ST	Membran wall	PC Membrane	PCE		
63	00159550	1	Rohrschelle	ST	Pipe clamp	PC Pipe clamp	PCE RSGU1.18/20 A2G		
64	00903170	2	Flachstecker	ST	Flat connector	PC Languette	PCE 6,3/0,5-1,0mm ²		

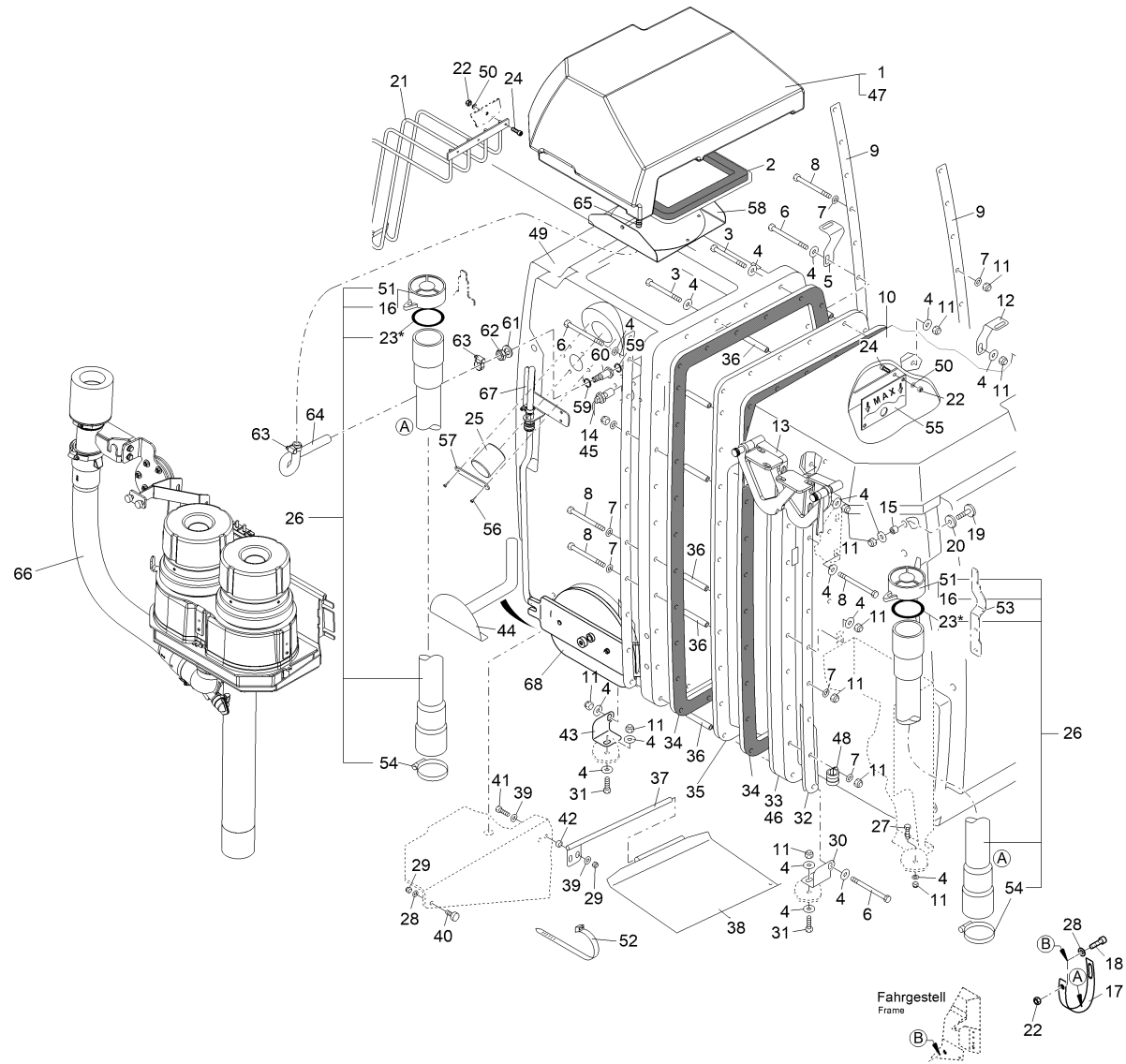
Klappe (Behälter) / Flap (Hopper) / Clapet (réservoir)



Klappe (Behälter) / Flap (Hopper) / Clapet (réservoir)

Pos.	Best. Nr. PN Ref.No.	Stc k. Qty. Qté.	Bezeichnung	Einh eit	Description	Unit Designation	Abmessungen Unité Measurement Mesurage	DIN / ISO	Bemerkungen Remarks Remarques
1	00101470	1	Flügelmutter	ST	Wing nut	PC Écrou à oreilles	PCE M8 GEW: X12CRMOS17		
2	00053350	2	6kt.Mutter	ST	Hex. Nut	PC Écrou à 6 pans	PCE M8-8 A2G	DIN 934	
3	00053750	4	Scheibe	ST	Washer	PC Washer	PCE A8,4-140HV-St A2G	DIN 125	
4	00902600	1	Gewindebolzen	ST	Threaded bolt	PC Boulon fileté	PCE 1-M8x60-B-5.6 A2G	DIN 976	
5	00980820	1	Klappe	ST	Flap	PC Clapet	PCE		
6	00976090	1	Winkel	ST	Angle	PC Angle	PCE 75184/01-(5x75=375)		
7	00976100	1	Bolzen	ST	Bolt	PC Boulon	PCE		
8	00975560	1	Bolzen, vollst.	ST	Bolt	PC Boulon	PCE		
9	00976070	1	Dichtung	ST	Seal	PC Joint	PCE		
10	00053730	4	Scheibe	ST	Washer	PC Washer	PCE A6,4-140HV-St A2G	DIN 125	
11	00051520	4	6kt.Mutter	ST	Hex. Nut	PC Écrou à 6 pans	PCE M6-6 A2G	DIN 985	
12	00975600	1	Dichtung	ST	Seal	PC Joint	PCE		
13	00975590	1	Bolzen	ST	Bolt	PC Boulon	PCE		
14	00976110	1	Winkel	ST	Angle	PC Angle	PCE 75304/01-(4x40=160)		
15	00975570	1	Platte	ST	Plate	PC Plaque	PCE		
16	00976080	1	Dichtung	ST	Seal	PC Joint	PCE		
17	00051510	2	6kt.Mutter	ST	Hex. Nut	PC Écrou à 6 pans	PCE M8-8 A2G	DIN 985	
18	00557340	4	Pass-Scheibe	ST	Adjusting washer	PC Rondelle	PCE 10x16x0,5	DIN 988	
19	00975580	1	Bügel	ST	Handle	PC Étrier	PCE		
20	00133700	1	6kt.Schraube	ST	Hexagon screw	PC Vis à 6 pans	PCE M8x40-8.8 A2G	DIN 933	
21	00042900	1	Scheibe	ST	Washer	PC Washer	PCE 8,4-140HV-St A3G	DIN 9021	

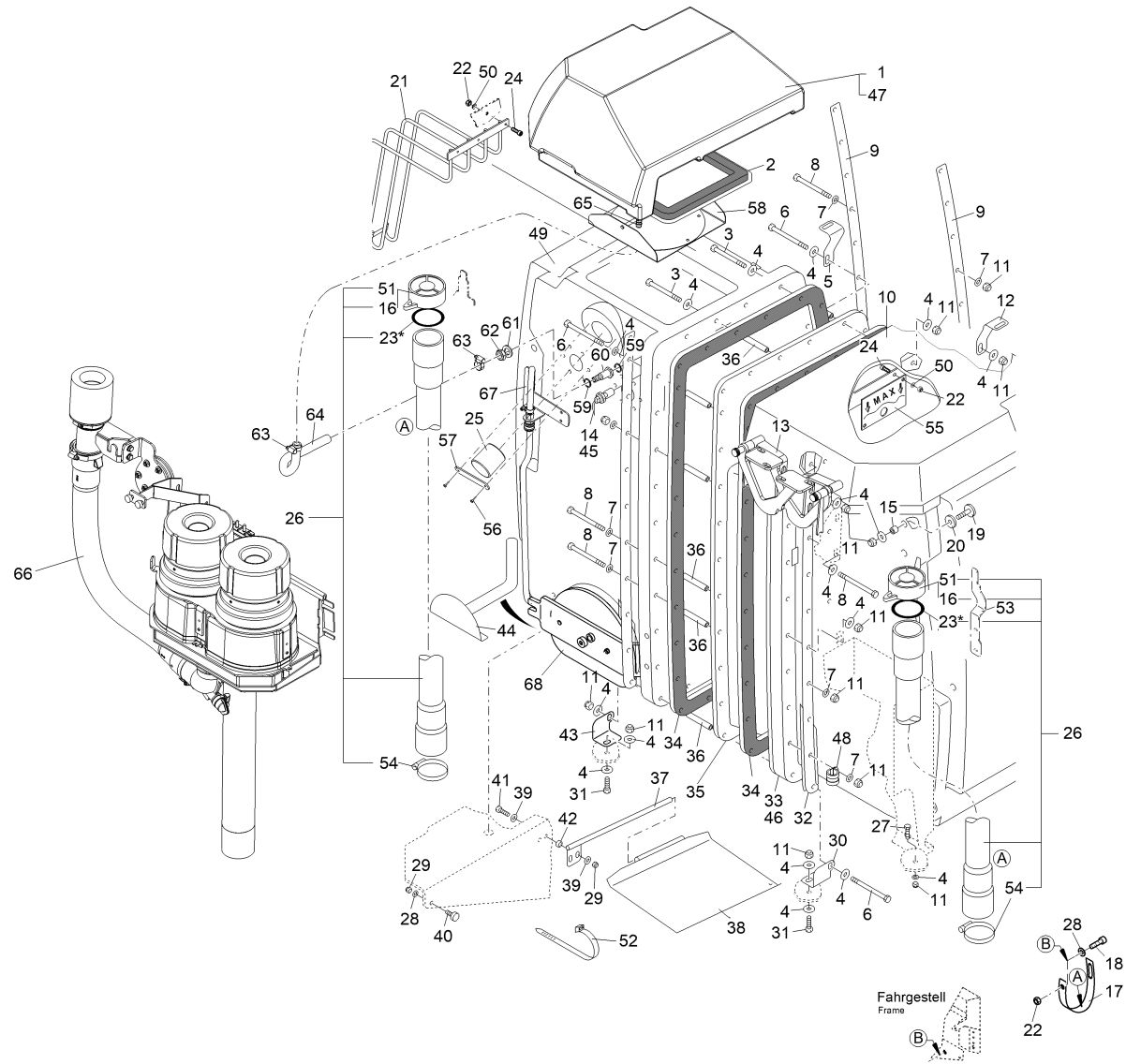
Behälter / Hopper / Réservoir
(09-2018 ->)



**Behälter / Hopper / Réservoir
(09-2018 ->)**

Pos.	Best. Nr. PN Ref.No.	Stc k. Qty. Qté.	Bezeichnung	Einh eit	Description	Unit Designation	Abmessungen Unité Measurement Mesurage	DIN / ISO	Bemerkungen Remarks Remarques
1	---	1	Ersatzteil auf Anfrage		Spare part on request	Pièce de rechange sur demande			96148846 Deckel links
2	00980710	2	Dichtung	ST	Seal	PC Joint	PCE		
3	00053140	8	6kt.Schraube	ST	Hex.bolt	PC Vis à 6 pans	PCE M8x100-8.8 A2G	DIN 931	
4	00042900	32	Scheibe	ST	Washer	PC Washer	PCE 8,4-140HV-St A3G	DIN 9021	
5	00975400	1	Winkel	ST	Angle	PC Angle	PCE 75487/01 (5x72=360)		
6	00504590	4	6kt.Schraube	ST	Hex.bolt	PC Vis à 6 pans	PCE M8x120-8.8 A2G	DIN 931	
7	00053750	31	Scheibe	ST	Washer	PC Washer	PCE A8,4-140HV-St A2G	DIN 125	
8	00053150	13	6kt.Schraube	ST	Hex.bolt	PC Vis à 6 pans	PCE M8x110-8.8 A2G	DIN 931	
9	00246230	2	Strebe	ST	Prop	PC Étai	PCE 70168/01		
10	03009150	1	Deckel rechts grau	ST	Cover R.H. grey	PC Couvercle à droite gris	PCE		
11	00051510	32	6kt.Mutter	ST	Hex. Nut	PC Écrou à 6 pans	PCE M8-8 A2G	DIN 985	
12	00975390	1	Winkel	ST	Angle	PC Angle	PCE 75486/01 (5x72=360)		
13			Deckelscharnier		Cover hinge	Charnière de couvercle			Seite/Page 114
14	00959650	1	Schwimmerschalter	ST	Float switch	PC Interrupteur	PCE		
15	01177640	1	Buchse	ST	Bushing	PC Douille	PCE		
16	00108650	4	Linsenschraube	ST	Fillister-head screw	PC Vis de lentille	PCE M5x12-4.8-H A2G	DIN 7985	
17	01070570	2	Gummilasche	ST	Rubber strap	PC Verrou de caoutchouc	PCE		
18	01143070	2	Zyl.Schraube	ST	Socket head screw	PC	PCE M6x45-8.8 A2G	DIN 912	
19	00975350	1	Platte	ST	Plate	PC Plaque	PCE		
20	00975410	1	Dichtung	ST	Seal	PC Joint	PCE		
21	00980910	1	Bügel	ST	Handle	PC Étrier	PCE		

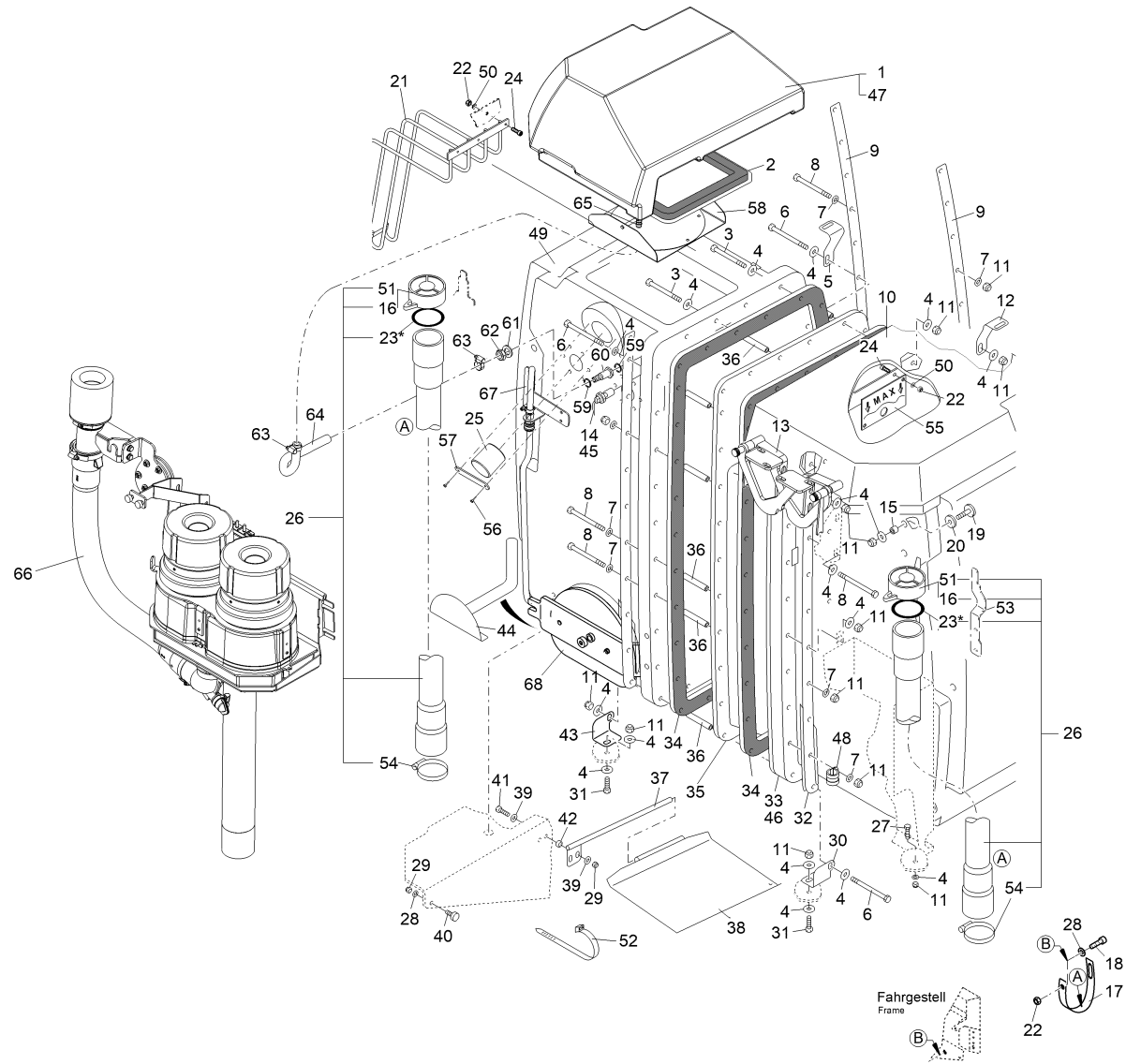
Behälter / Hopper / Réservoir
(09-2018 ->)



**Behälter / Hopper / Réservoir
(09-2018 ->)**

Pos.	Best. Nr. PN Ref.No.	Stc k. Qty. Qté.	Bezeichnung	Einh eit	Description	Unit Designation	Abmessungen Unité Measurement Mesurage	DIN / ISO	Bemerkungen Remarks Remarques
22	00102140	7	6kt.Mutter	ST	Hex. Nut	PC Écrou à 6 pans	PCE M6-A2-70	DIN 985	
23	01177960	2	O-Ring	ST	O-Ring	PC Joint circulaire	PCE 42x5 NBR 55	DIN 3771	
24	00501430	7	Zylinderschraube	ST	Socket head screw	PC Socket head screw	PCE M6x25-A2	DIN 912	
25	---	1	Ersatzteil auf Anfrage		Spare part on request	Pièce de rechange sur demande			90675000 Stopfen
26	00035720	2	Schlauch, kpl.	ST	Hose	PC Tuyau	PCE		inkl. Pos. 23,51,54
27	00053100	2	6kt.Schraube	ST	Hexagon screw	PC Vis à 6 pans	PCE M8x25-8.8 A2G	DIN 933	
28	00053730	5	Scheibe	ST	Washer	PC Washer	PCE A6,4-140HV-St A2G	DIN 125	
29	00051520	8	6kt.Mutter	ST	Hex. Nut	PC Écrou à 6 pans	PCE M6-6 A2G	DIN 985	
30	00975370	1	Winkel	ST	Angle	PC Angle	PCE		
31	00054690	2	6kt.Schraube	ST	Hexagon screw	PC Vis à 6 pans	PCE M8x35-8.8 A2G	DIN 933	
32	00246240	2	Strebe	ST	Prop	PC Étai	PCE 70169/01		
33	00035040	1	Reinwasserbehälter	ST	Fresh water tank	PC Réservoir d'eau	PCE 141306101		
34	00980700	2	Dichtung	ST	Seal	PC Joint	PCE		
35	00035060	1	Membrane	ST	Membran wall	PC Membrane	PCE		
36	00975360	29	Rohr	ST	Pipe	PC Tube	PCE		
37	01177650	1	Stange, vollst.	ST	Rod	PC Barre	PCE		
38	00980680	1	Blech	ST	Sheet metal	PC Tôle	PCE		
39	00135120	7	Scheibe	ST	Washer	PC Washer	PCE 6,4-140HV-St A3G	DIN 9021	
40	00121740	1	Anschlagpuffer	ST	Stop buffer	PC Armortisseur	PCE		
41	00053290	4	6kt.Schraube	ST	Hexagon screw	PC Vis à 6 pans	PCE M6x35-8.8 A2G	DIN 933	
42	00862430	2	Buchse	ST	Bushing	PC Douille	PCE		
43	00975380	1	Winkel	ST	Angle	PC Angle	PCE		
44	00980690	1	Rohr	ST	Pipe	PC Tube	PCE		

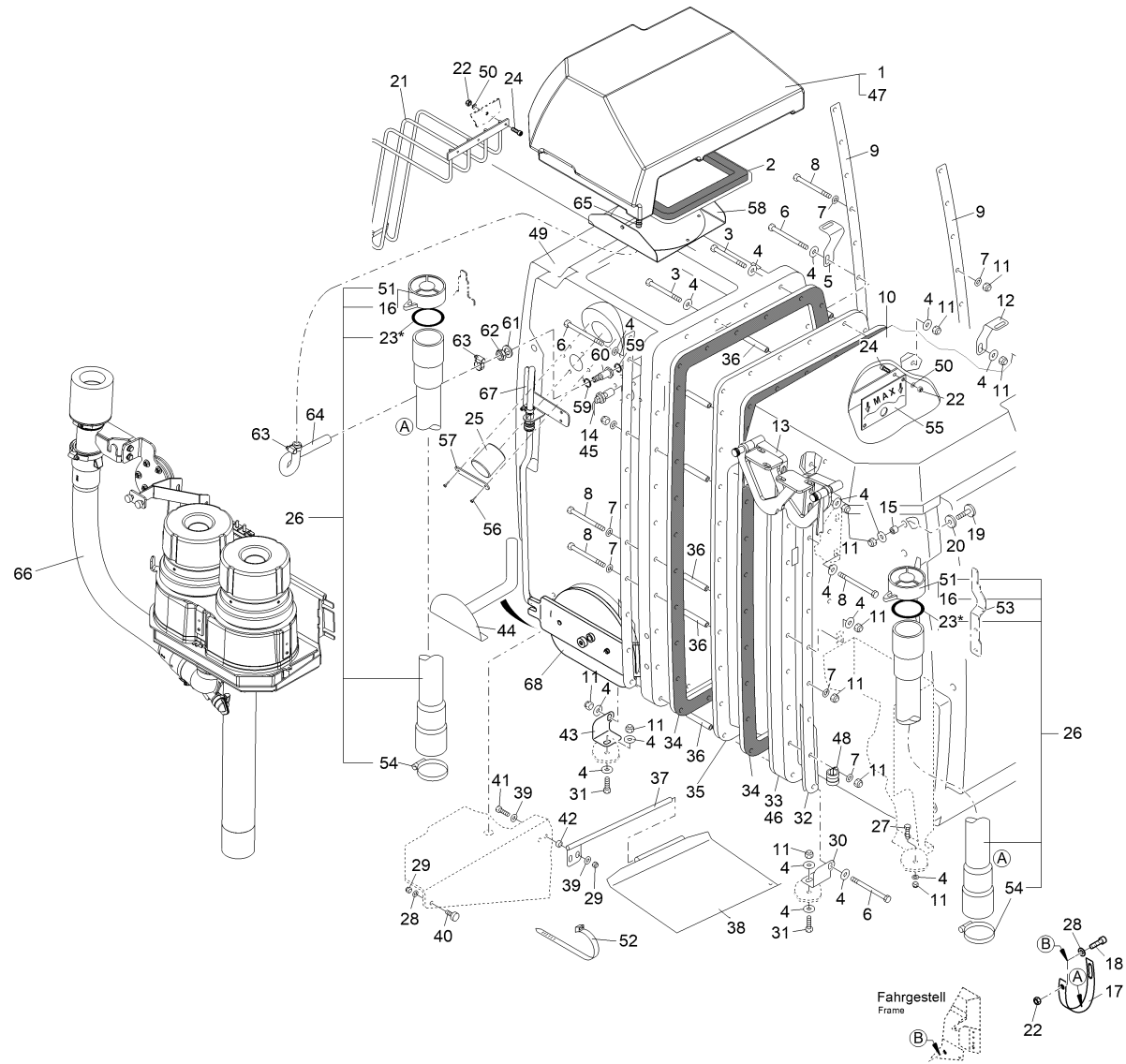
Behälter / Hopper / Réservoir
(09-2018 ->)





**Behälter / Hopper / Réservoir
(09-2018 ->)**

Pos.	Best. Nr. PN Ref.No.	Stk k. Qty. Qté.	Bezeichnung	Einheit	Description	Unit Designation	Abmessungen Unité Measurement Mesurage	DIN / ISO	Bemerkungen Remarks Remarques
45	00903170	2	Flachstecker	ST	Flat connector	PC Languette	PCE 6,3/0,5-1,0mm ²		
46	01051840	1	Flansch	ST	Flange	PC Bride	PCE		
47	00865630	0, 020	Zellkautschuk	M	Sealing tape	M Lisiere de etancheite	M 10x3 GT3 schwarz		
48	00159550	1	Rohrschelle	ST	Pipe clamp	PC Pipe clamp	PCE RSGU1.18/20 A2G		
49	---	1	Ersatzteil auf Anfrage		Spare part on request	Pièce de rechange sur demande			96152293 Schmutzwasserbehälter
50	00854210	7	Scheibe	ST	Washer	PC Washer	PCE 6,4-140HV-A2	DIN 9021	
51	00142230	2	Deckel	ST	Cover	PC Couvercle	PCE		
52	00967760	2	Kabelbinder	ST	Cable tie	PC Cravatte de câble	PCE 4,8x360		
53	00980810	1	Winkel	ST	Angle	PC Angle	PCE		
54	00522160	2	Schlauchschelle	ST	Hose clamp	PC Agrafe de tuyau	PCE A-60-80x13-W4	DIN 3017	
55	01177660	1	Wasserstandsanzei ge	ST	Water level indicator	PC Indicateur pour niveau d' eau	PCE 75474/01 (5x54=270)**		
56	00961490	2	Ejot-PT-Schraube	ST	Screw	PC Vis	PCE KB 40x14 WN-1442 1.4301		
57	---	1	Ersatzteil auf Anfrage		Spare part on request	Pièce de rechange sur demande			90674995 Blech
58	---	1	Ersatzteil auf Anfrage		Spare part on request	Pièce de rechange sur demande			96157615 Sieb
59	00962560	2	Dichtring	ST	Sealing ring	PC Joint circulaire	PCE A18x22-GI	DIN 7603	
60	---	1	Ersatzteil auf Anfrage		Spare part on request	Pièce de rechange sur demande			92033422 Schlauchtülle
61	01091350	1	Scheibe	ST	Washer	PC Rondelle	PCE A17-140HV-A2	DIN 125	
62	00074350	1	6kt.Mutter	ST	Hex. Nut	PC Écrou à 6 pans	PCE M16x1,5-17H A3G	DIN 936	
63	01076220	2	Schlauchschelle	ST	Hose clamp	PC Agrafe de tuyau	PCE A-12-20x9-W4	DIN 3017	

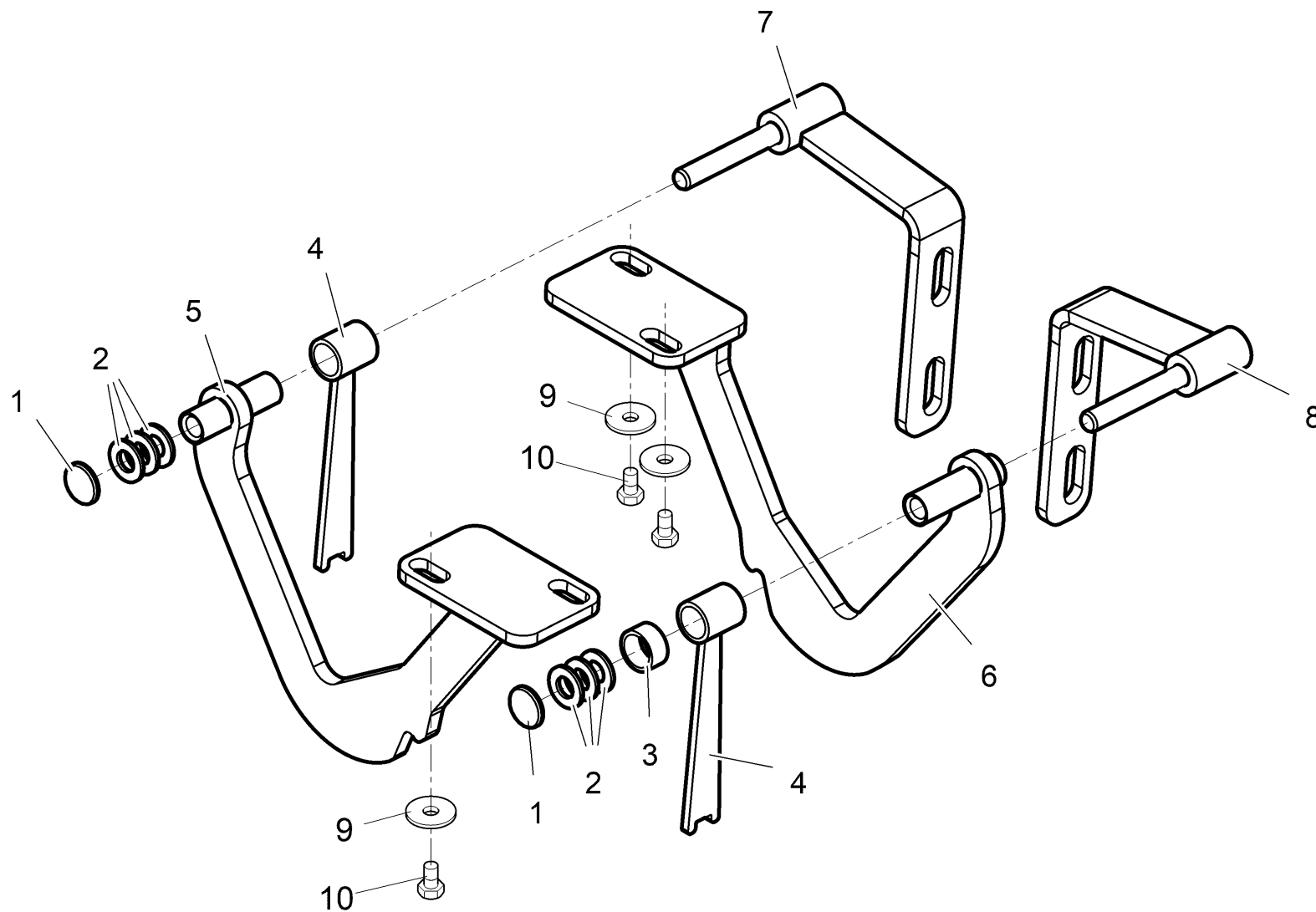
Behälter / Hopper / Réservoir
(09-2018 ->)



Behälter / Hopper / Réservoir
(09-2018 ->)

Pos.	Best. Nr. PN Ref.No.	Stc k. Qty. Qté.	Bezeichnung	Einh eit	Description	Unit Designation	Abmessungen Unité Measurement Mesurage	DIN / ISO	Bemerkungen Remarks Remarques
64	 00112010	0, 350	Schlauch	ST	Hose	PC Tuyau	PCE 12x3 PVC-weich mit Stahl		
65	 00976140	1	Einschraubstutzen	ST	Screwed plug	PC Embout rectiligne	PCE GES 12 R3/8		
66			Absaugung		Suction unit	Unité d'evacuation		Seite/Page	116
67			Wasserkreislauf		Water circulation	Circulation d'eau		Seite/Page	124
68			Klappe (Behälter)		Flap (Hopper)	Clapet (réservoir)		Seite/Page	131

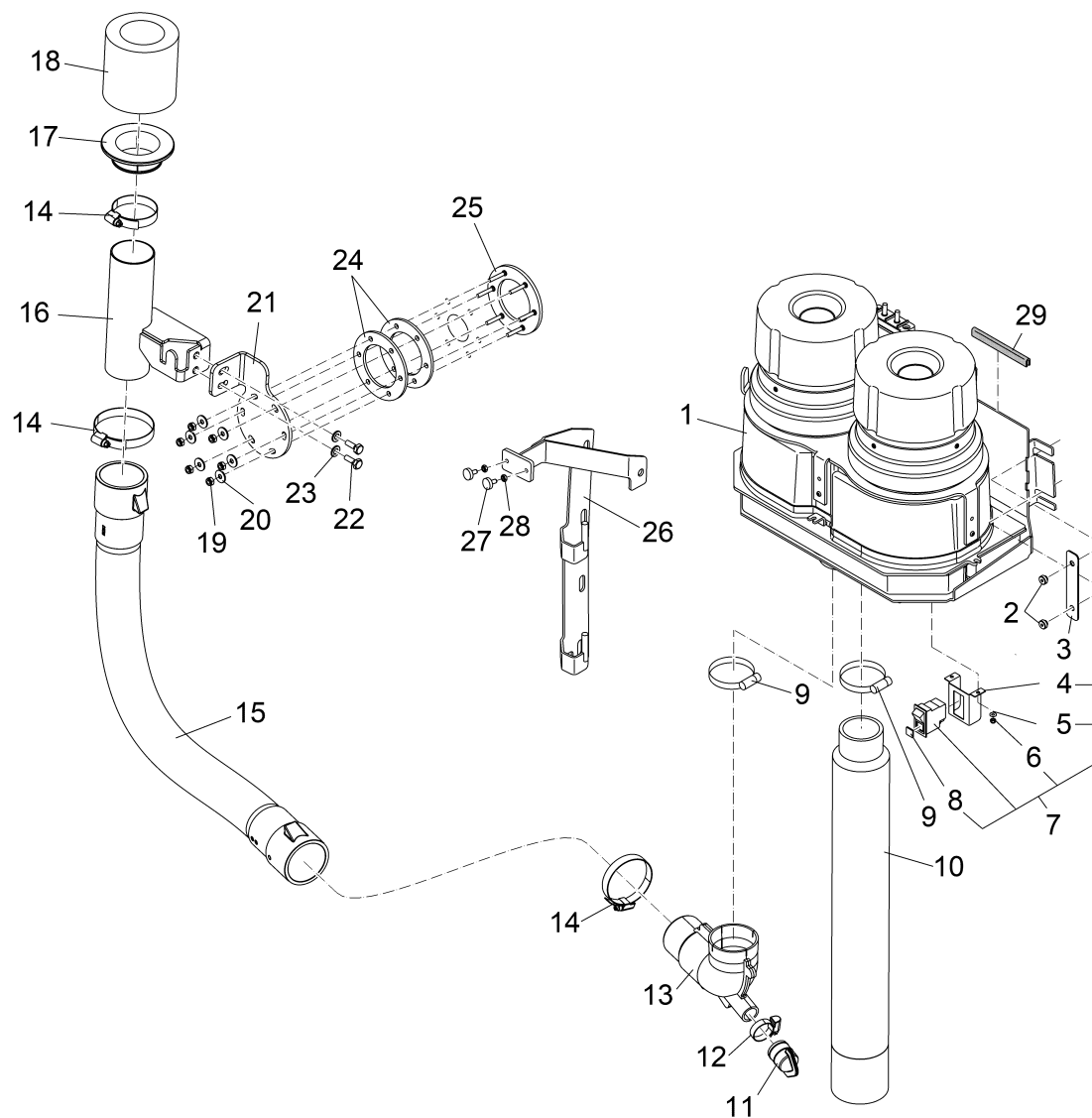
Deckelscharnier / Cover hinge / Charnière de couvercle



Deckelscharnier / Cover hinge / Charnière de couvercle

Pos.	Best. Nr. PN Ref.No.	Stk. Qty. Qté.	Bezeichnung	Einh. eit	Description	Unit Designation	Abmessungen Unité Measurement Mesurage	DIN / ISO	Bemerkungen Remarks Remarques
1	00862520	2	Sicherungsscheibe	ST	Thrust washer	PC Rondelle à fusible	PCE 10 verz.		
2	00053760	6	Scheibe	ST	Washer	PC Washer	PCE A10,5-140HV-St A2G	DIN 125	
3	00104140	1	Buchse	ST	Bushing	PC Douille	PCE		
4	---	2	Ersatzteil auf Anfrage		Spare part on request	Pièce de rechange sur demande			96148804 Raste
5	---	1	Ersatzteil auf Anfrage		Spare part on request	Pièce de rechange sur demande			96148739 Bügel
6	---	1	Ersatzteil auf Anfrage		Spare part on request	Pièce de rechange sur demande			96148853 Bügel
7	00976190	1	Halter	ST	Retainer	PC Support	PCE		
8	00976180	1	Halter	ST	Retainer	PC Support	PCE		
9	00042900	4	Scheibe	ST	Washer	PC Washer	PCE 8,4-140HV-St A3G	DIN 9021	
10	00553690	4	6kt.Schraube	ST	Hex.bolt	PC Vis à 6 pans	PCE M8x18-8.8 A2G	DIN 933	

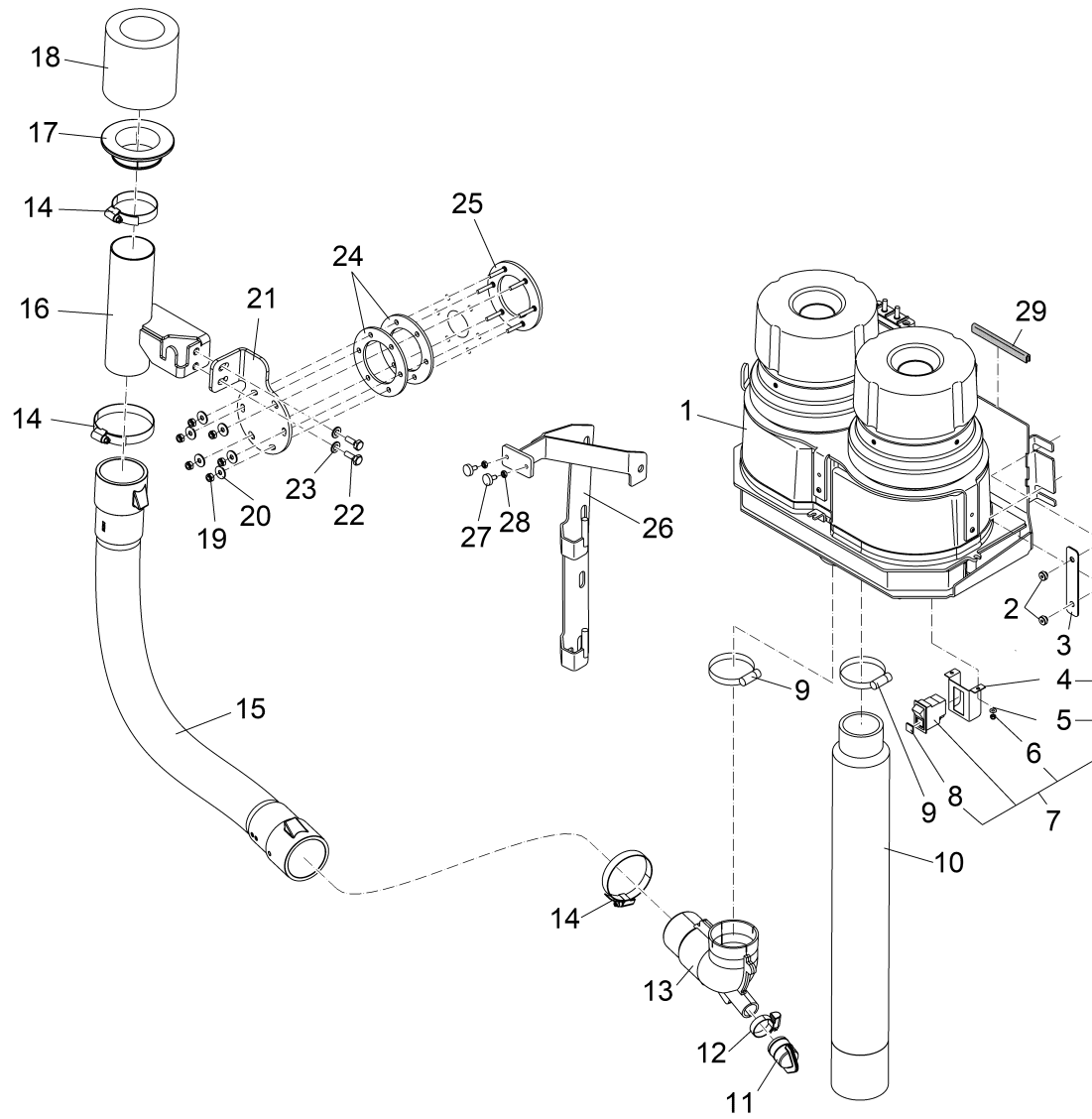
Absaugung / Suction unit / Unité d'évacuation
(2018-09 ->)



Absaugung / Suction unit / Unité d'évacuation
(2018-09 ->)

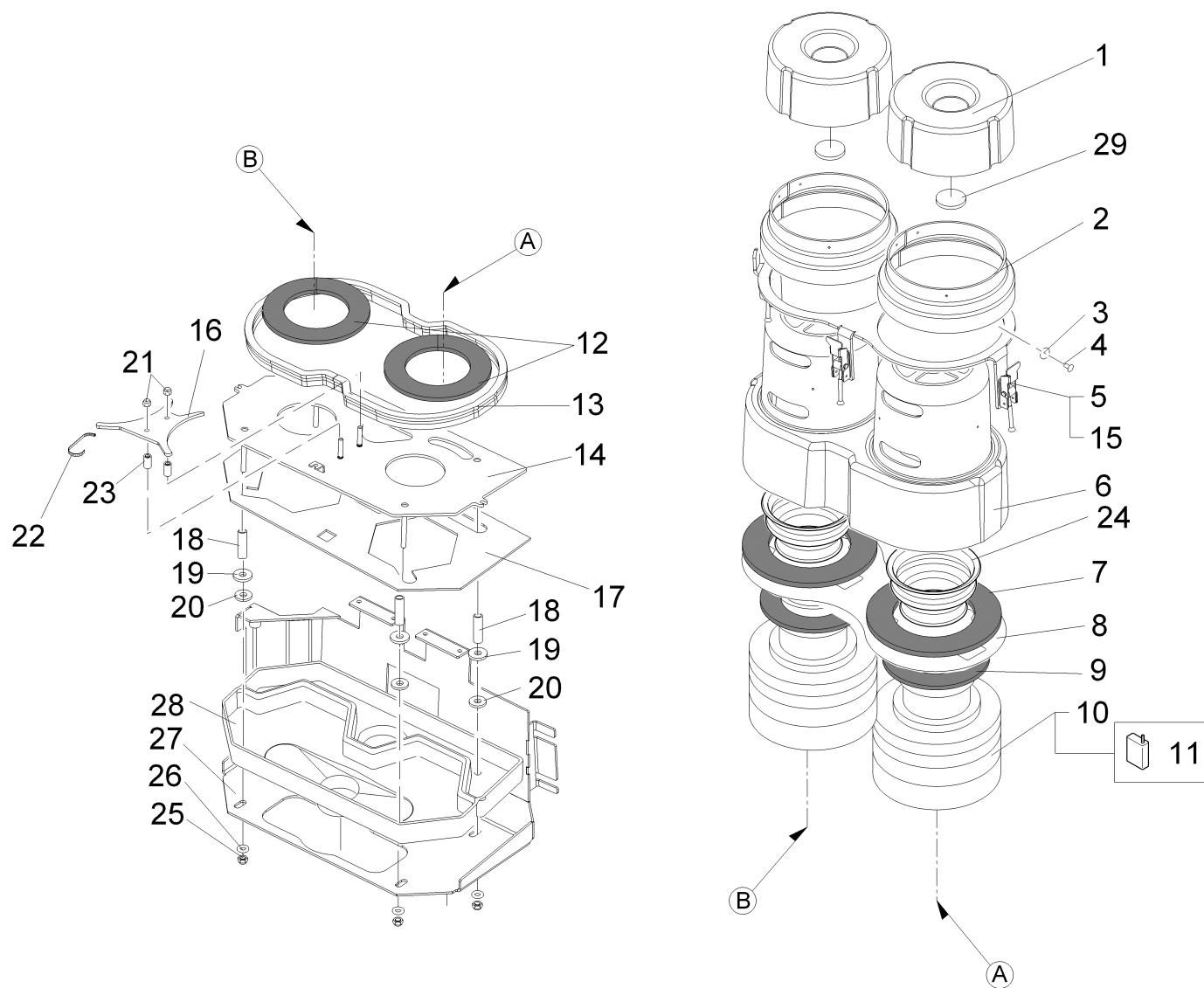
Pos.	Best. Nr. PN Ref.No.	Stk k. Qty. Qté.	Bezeichnung	Einh eit	Description	Unit Designation	Abmessungen Unité Measurement Mesurage	DIN / ISO	Bemerkungen Remarks Remarques
1	03010560	1	Sauggebläse, kpl.	ST	Aspirator	PC Unité d' aspiration	PCE	Seite/Page	120
2	00903210	2	Rändelmutter	ST	Knurled nut	PC Écrou a molet	PCE P 1612012-M6 PA6		
3	01177700	1	Blech	ST	Sheet metal	PC Tôle	PCE		
4	00952770	1	Halter	ST	Retainer	PC Support	PCE 75475/01		
5	00053710	2	Scheibe	ST	Washer	PC Rondelle	PCE B4,3-140HV-St A2G	DIN 125	
6	00133830	2	6kt.Mutter	ST	Hex. Nut	PC Écrou à 6 pans	PCE M4-6 A2G	DIN 985	
7	00009050	1	Umrüstsatz Schalter Befüllung HM B 1100	ST	Retool kit SWITCH filling HM B 1100	PC interrupteur (verser) HM B 1100	PCE		siehe Rundschreiben KUD 32-11.01.2008
8	01060610	1	Symbol GRÜN	ST	Symbol GREEN	PC Symbole, vert	PCE		
9	00732130	2	Schlauschelle	ST	Hose clamp	PC Hose clamp	PCE A-40-60x 9-W1-2	DIN 3017	
10	01278150	1	Schlauch	ST	Hose	PC Tuyau	PCE		
11	00054560	1	Ventil	ST	Valve	PC Soupape	PCE		
12	00733160	1	Schlauschelle	ST	Hose clamp	PC Hose clamp	PCE A-20-32x9-W1-2	DIN 3017	
13	01070530	1	Bogen	ST	Arc	PC Arc	PCE		
14	00522160	3	Schlauschelle	ST	Hose clamp	PC Agrafe de tuyau	PCE A-60-80x13-W4	DIN 3017	
15	00770500	1	Schlauch	ST	Hose	PC Tuyau	PCE		
16	---	1	Ersatzteil auf Anfrage		Spare part on request	Pièce de rechange sur demande			96148747 Halter
17	---	1	Ersatzteil auf Anfrage		Spare part on request	Pièce de rechange sur demande			92002351 Teller
18	---	1	Ersatzteil auf Anfrage		Spare part on request	Pièce de rechange sur demande			92000496 Dichtungsstutzen
19	00102140	6	6kt.Mutter	ST	Hex. Nut	PC Écrou à 6 pans	PCE M6-A2-70	DIN 985	
20	00854210	6	Scheibe	ST	Washer	PC Washer	PCE 6,4-140HV-A2	DIN 9021	

Absaugung / Suction unit / Unité d'évacuation
(2018-09 ->)



Absaugung / Suction unit / Unité d'evacuation
(2018-09 ->)

Pos.	Best. Nr. PN Ref.No.	Stk k. Qty. Qté.	Bezeichnung	Einh eit	Description	Unit Designation	Abmessungen Unité Measurement Mesurage	DIN / ISO	Bemerkungen Remarks Remarques
21	---	1	Ersatzteil auf Anfrage		Spare part on request	Pièce de rechange sur demande			90673617 Flansch
22	01162510	2	6kt.Schraube	ST	Hexagon screw	PC Vis à 6 pans	PCE M8x20-A2-70	DIN 933	
23	00101550	2	Scheibe	ST	Washer	PC Washer	PCE B8,4-140Hv-A2	DIN 125	
24	00976260	2	Dichtung	ST	Seal	PC Joint	PCE		
25	00976220	1	Flansch	ST	Flange	PC Bride	PCE		
26	01177690	1	Halter, vollst.	ST	Retainer	PC Support	PCE		
27	00127470	2	Anschlagpuffer	ST	Buffer	PC Armortisseur	PCE		
28	00053330	6	6kt.Mutter	ST	Hex. Nut	PC Écrou à 6 pans	PCE M6-8 A2G	DIN 934	
29	00161240	0, 120	Kantenschutz	M	Edge protection	M Edge protection	M 10,5x17 schwarz		

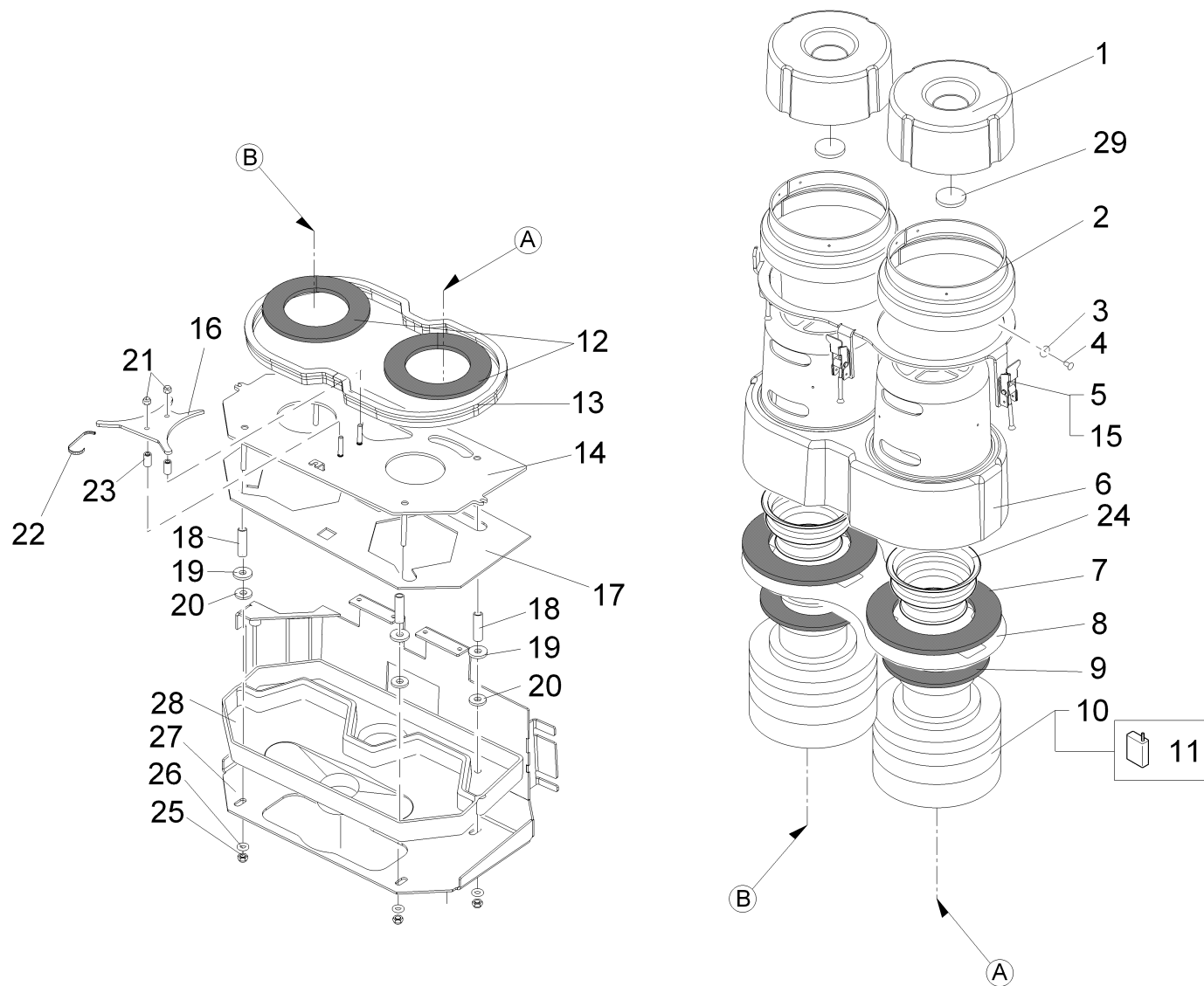


Sauggebläse, kpl. / Aspirator / Unité d' aspiration

Pos.	Best. Nr. PN Ref.No.	Stc k. Qty. Qté.	Bezeichnung	Einh eit	Description	Unit Designation	Abmessungen Unité Measurement Mesurage	DIN / ISO	Bemerkungen Remarks Remarques
1	01070600	2	Haube	ST	Hood	PC Capot	PCE		
2	01070620	2	Ring	ST	Ring	PC Anneau	PCE		
3	00553740	8	Scheibe	ST	Washer	PC Rondelle	PCE A3,2-140HV-St A2G	DIN 125	
4	00131600	8	Blindniet	ST	Rivet	PC Rivet	PCE F3x10-AI		
5	01070760	1	Blech	ST	Sheet metal	PC Tôle	PCE		Nur bei HKM B 1100 (bis Fgst.: 7580.02.1.0570.5)
6	01070610	1	Verkleidung	ST	Covering	PC Revêtement	PCE		
7	01070580	2	Dichtung	ST	Seal	PC Joint	PCE		
8	01076820	1	Blech	ST	Sheet metal	PC Tôle	PCE		
9	01070590	2	Dichtung	ST	Seal	PC Joint	PCE		
10	00911380	2	Turbine	ST	Turbine	PC Turbine	PCE		
11	00049810	2	Kohlebürste	ST	Carbon brush	PC Balai de charbon	PCE		
12	00130570	2	Dichtung	ST	Seal	PC Joint	PCE		
13	00752350	1, 060	Kantenschutz	M	Edge protection	M Protection d'affilage	M 1,0-3,5		
14	01076830	1	Blech, vollst.	ST	Sheet metal	PC Tôle	PCE		
15	01079340	1	Blech, vollst.	ST	Sheet metal	PC Tôle	PCE		Bei HKM B 1100 (ab Fgst.: 7580.02.1.0571.5) sowie HKM B 1050 und HKM B310 R
16	01177680	1	Platte	ST	Plate	PC Plaque	PCE		
17	01070640	1	Dichtung	ST	Gasket	PC Joint	PCE		
18	01177670	4	Rohr	ST	Pipe	PC Tube	PCE		
19	00074230	4	Scheibe	ST	Washer	PC Rondelle	PCE 8-St A3G	DIN 1440	

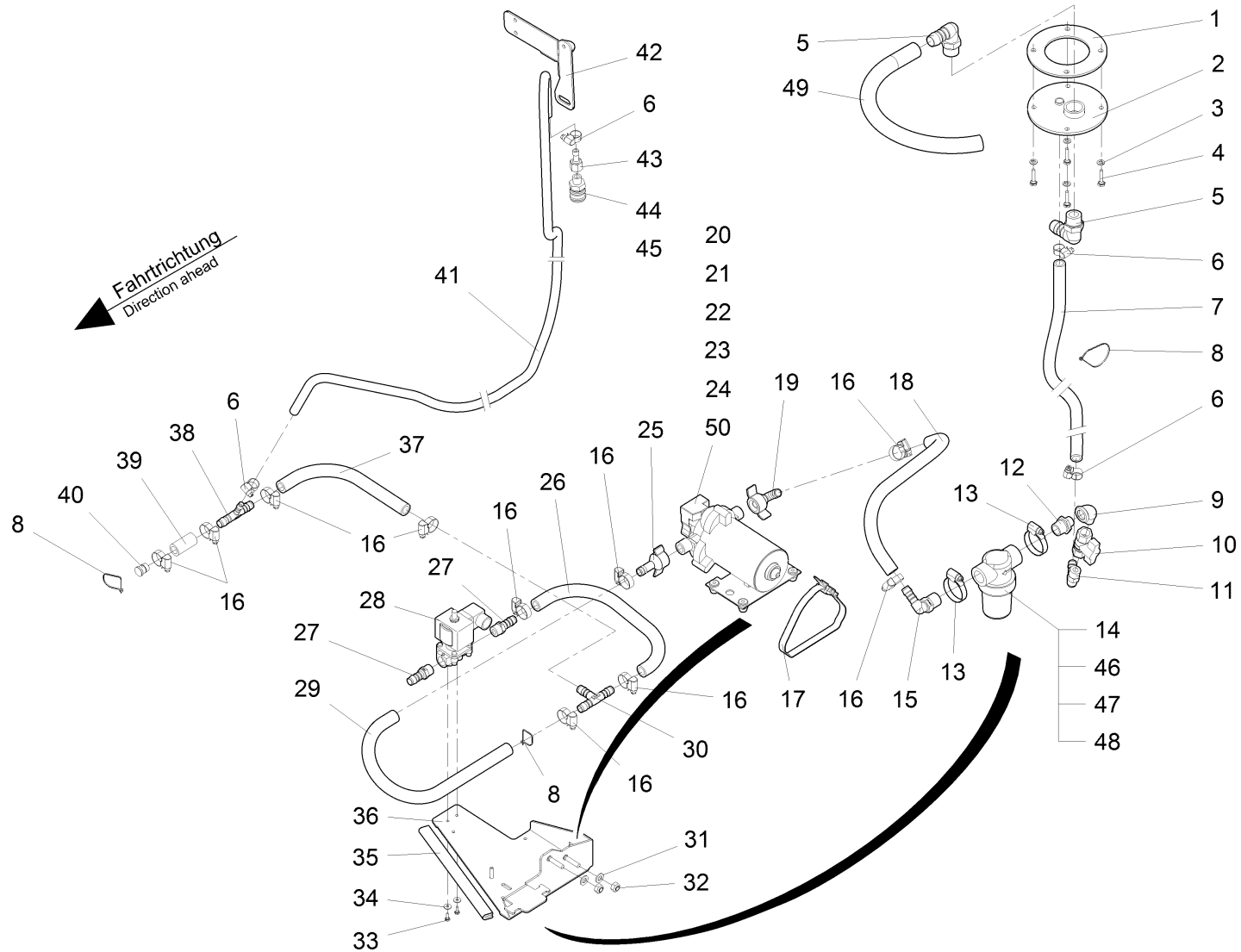
Index: 03010560

121



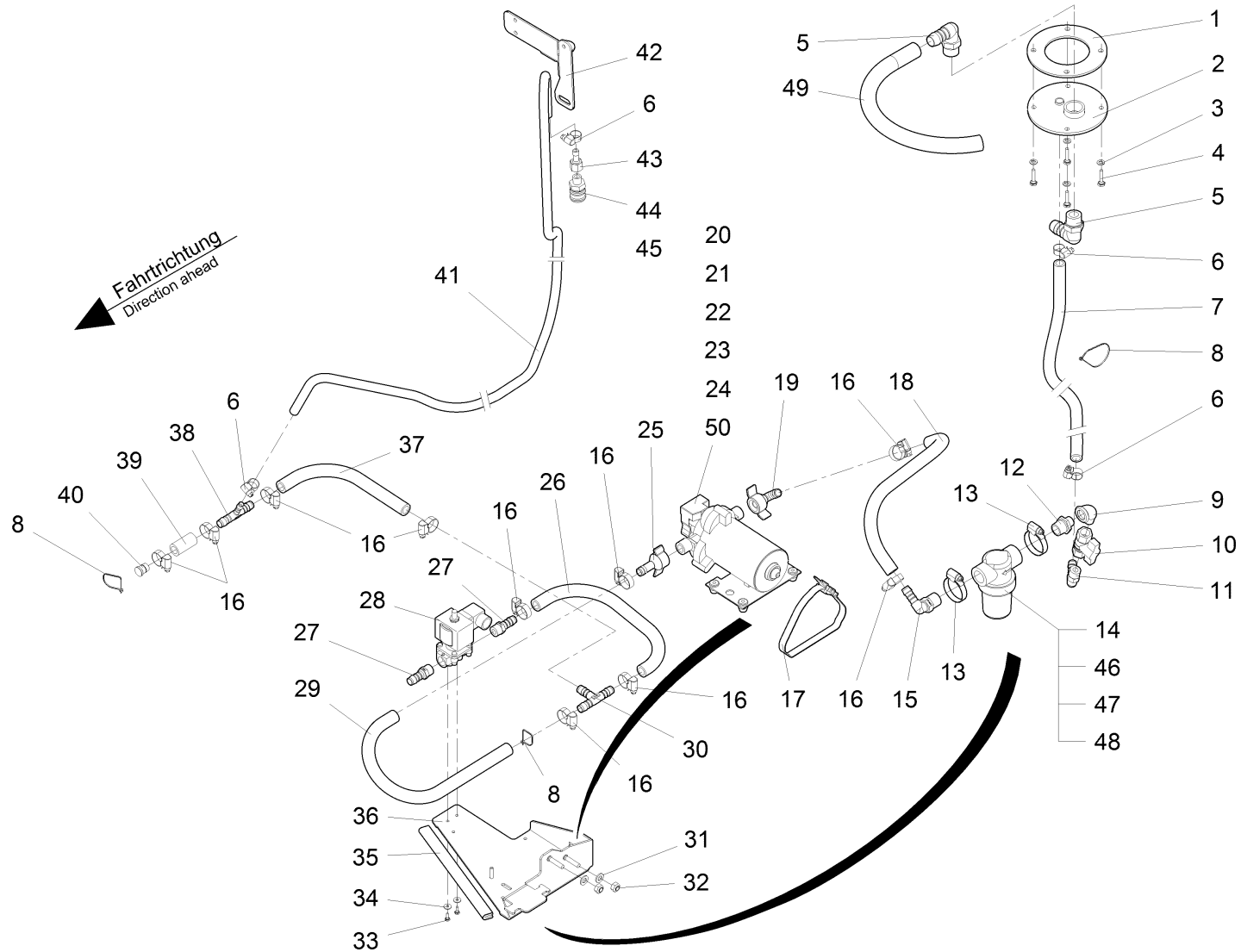
Sauggebläse, kpl. / Aspirator / Unité d' aspiration

Pos.	Best. Nr. PN Ref.No.	Stk. k. Qty. Qté.	Bezeichnung	Einh. eit	Description	Unit Designation	Abmessungen Unité Measurement Mesurage	DIN / ISO	Bemerkungen Remarks Remarques
20	00100720	4	Scheibe	ST	Washer	PC Rondelle	PCE		
21	00051520	2	6kt.Mutter	ST	Hex. Nut	PC Écrou à 6 pans	PCE M6-6 A2G	DIN 985	
22	00967760	2	Kabelbinder	ST	Cable tie	PC Cravatte de câble	PCE 4,8x360		
23	---	2	Ersatzteil auf Anfrage		Spare part on request	Pièce de rechange sur demande			90567454 Rohr
24	01178490	2	Stutzen	ST	Connection	PC Connexion	PCE		
25	00051510	4	6kt.Mutter	ST	Hex. Nut	PC Écrou à 6 pans	PCE M8-8 A2G	DIN 985	
26	00053750	4	Scheibe	ST	Washer	PC Washer	PCE A8,4-140HV-St A2G	DIN 125	
27	01070630	1	Blech, vollst.	ST	sheet metal	PC Tôle	PCE		
28	01073180	1	Wanne	ST	Tub	PC Coffre de batterie	PCE		
29	01178510	2	Dichtung	ST	Gasket	PC Joint	PCE		




















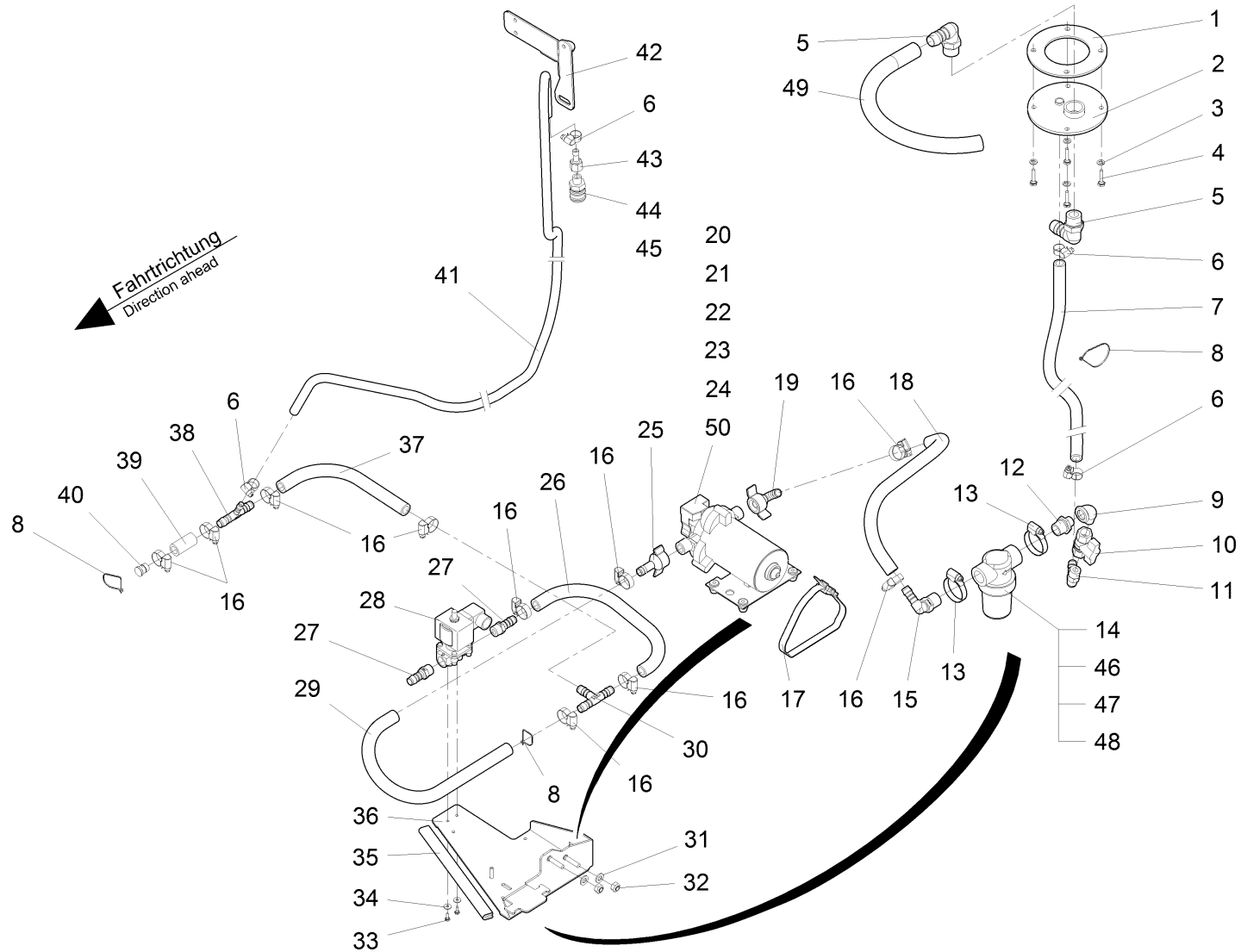
Wasserkreislauf / Water circulation / Circulation d'eau

Pos.	Best. Nr. PN Ref.No.	Stc k. Qty. Qté.	Bezeichnung	Einh eit	Description	Unit Designation	Abmessungen Unité Measurement Mesurage	DIN / ISO	Bemerkungen Remarks Remarques
1	00976130	1	Dichtung	ST	Seal	PC Joint	PCE		
2	00976120	1	Platte	ST	Plate	PC Plaque	PCE		
3	00053400	4	Federring	ST	Spring ring	PC Rondelle de ressort	PCE A6-MP-VERZ., W-CHROM.	DIN 128	
4	00053030	4	6kt.Schraube	ST	Hexagon screw	PC Vis à 6 pans	PCE M6x25-8.8 A2G	DIN 933	
5	00059660	2	Winkelstutzen	ST	Angle socket	PC Raccord en équerre	PCE WES19R3/4"		
6	00074300	4	Schlauchschelle	ST	Hose clamp	PC Hose clamp	PCE A-8-16x 9-W2-2	DIN 3017	
7	00171030	0, 690	Schlauch	M	Hose	M Tuyau	M 12x2 PVC-transp.	DIN 16940	
8	00121150	2	Kabelbinder	ST	Cable tie	PC Cravatte de câble	PCE T25L 2, 8x240-PA66-natur		
9	01015360	1	Winkel	ST	Angle	PC Angle	PCE "92-3/8""-A2G"	DIN 2950	
10	00952760	1	Kugelhahn	ST	Ball tap	PC Robinet à boule	PCE		
11	00020020	1	Winkelstutzen	ST	Angle socket	PC Raccord en équerre	PCE "WES12R3/8""		
12	00521140	1	Doppelnippel	ST	Double nipple	PC Raccord double	PCE "R1/2""X R3/8""		
13	01071810	2	Schlauchschelle	ST	Hose clamp	PC Agrafe de tuyau	PCE A-25-40x 9-W1-2	DIN 3017	
14	01072850	1	Filter	ST	Filter	PC Filtre	PCE		
15	00971440	1	Winkelstutzen	ST	Angle socket	PC Raccord en équerre	PCE WES12R1/2"		
16	01076220	8	Schlauchschelle	ST	Hose clamp	PC Agrafe de tuyau	PCE A-12-20x9-W4	DIN 3017	
17	01073340	1	Kabelbinder	ST	Cable tie	PC Cravatte de câble	PCE		
18	00200170	0, 370	PVC-Schlauch	M	PVC hose	M PVC hose	M 13x3,5 transp. mit Gew.		
19	00154140	1	Winkelverschraubung	ST	Screwed angle fitting	PC Boulonnage d'angle	PCE		
20	00543750	1	Pumpe	ST	Pump	PC Pompe	PCE 24V DC		














Wasserkreislauf / Water circulation / Circulation d'eau


Pos.	Best. Nr. PN Ref.No.	Stc k. Qty. Qté.	Bezeichnung	Einh eit	Description	Unit Designation	Abmessungen Unité Measurement Mesurage	DIN / ISO	Bemerkungen Remarks Remarques
21	 00559670	1	BU-Kont. Pos. Lock 6,3x0,8 (0.5-1.5)	ST	Socket-cont. Pos. Lock 6,3x0,8 (0,5-1, 5)	PC	Contact de douille Pos. Lock 6,3x0,8 (0, 5-1,5)	PCE	
22	 00083640	1	BU-Gehäuse 1-pol Positive Lock	ST	Female-housing 1-pole Positive Lock	PC	Logement de douille 1-pole Positive Lock	PCE A	
23	 00083650	1	ST-Gehäuse 1-pol FASTIN-ON 6,3	ST	Male-housing 1-pole FASTIN-ON 6,3	PC	Boîte de connecteur 1-pole FASTIN-ON 6, 3	PCE B	
24	 00903190	1	Flachstecker	ST	Flat connector	PC	Languette	PCE 6,3/1,5-2,5	
25	 01071450	1	ger. Verschraubung	ST	Straight screw connection	PC	Embout rectiligne	PCE	
26	 00200170	0, 350	PVC-Schlauch	M	PVC hose	M	PVC hose	M 13x3,5 transp. mit Gew.	
27	 00976140	2	Einschraubstutzen	ST	Screwed plug	PC	Embout rectiligne	PCE GES 12 R3/8	
28	 01071000	1	Magnetventil	ST	Electrovalve	PC	Electro vanne	PCE DL6 24V DC	
29	 00200170	0, 370	PVC-Schlauch	M	PVC hose	M	PVC hose	M 13x3,5 transp. mit Gew.	
30	 00976160	1	T-Stutzen	ST	T-piece	PC	Tubulure en T	PCE TS12	
31	 00053750	2	Scheibe	ST	Washer	PC	Washer	PCE A8,4-140HV-St A2G	DIN 125
32	 00051510	2	6kt.Mutter	ST	Hex. Nut	PC	Écrou à 6 pans	PCE M8-8 A2G	DIN 985
33	 00058580	2	6kt.Schraube	ST	Hex.bolt	PC	Vis à 6 pans	PCE M4x10-8.8 A2G	DIN 933
34	 00557150	2	Scheibe	ST	Washer	PC	Rondelle	PCE 4,3-140HV-St A3G	DIN 9021
35	 00161240	0, 240	Kantenschutz	M	Edge protection	M	Edge protection	M 10,5x17 schwarz	
36	---	1	Ersatzteil auf Anfrage		Spare part on request		Pièce de rechange sur demande		96128533 Halter
37	 00200170	0, 240	PVC-Schlauch	M	PVC hose	M	PVC hose	M 13x3,5 transp. mit Gew.	
38	 01073020	1	T-Stück	ST	T-piece	PC	Tubulure en T	PCE TRS 12-8-12	



Wasserkreislauf / Water circulation / Circulation d'eau

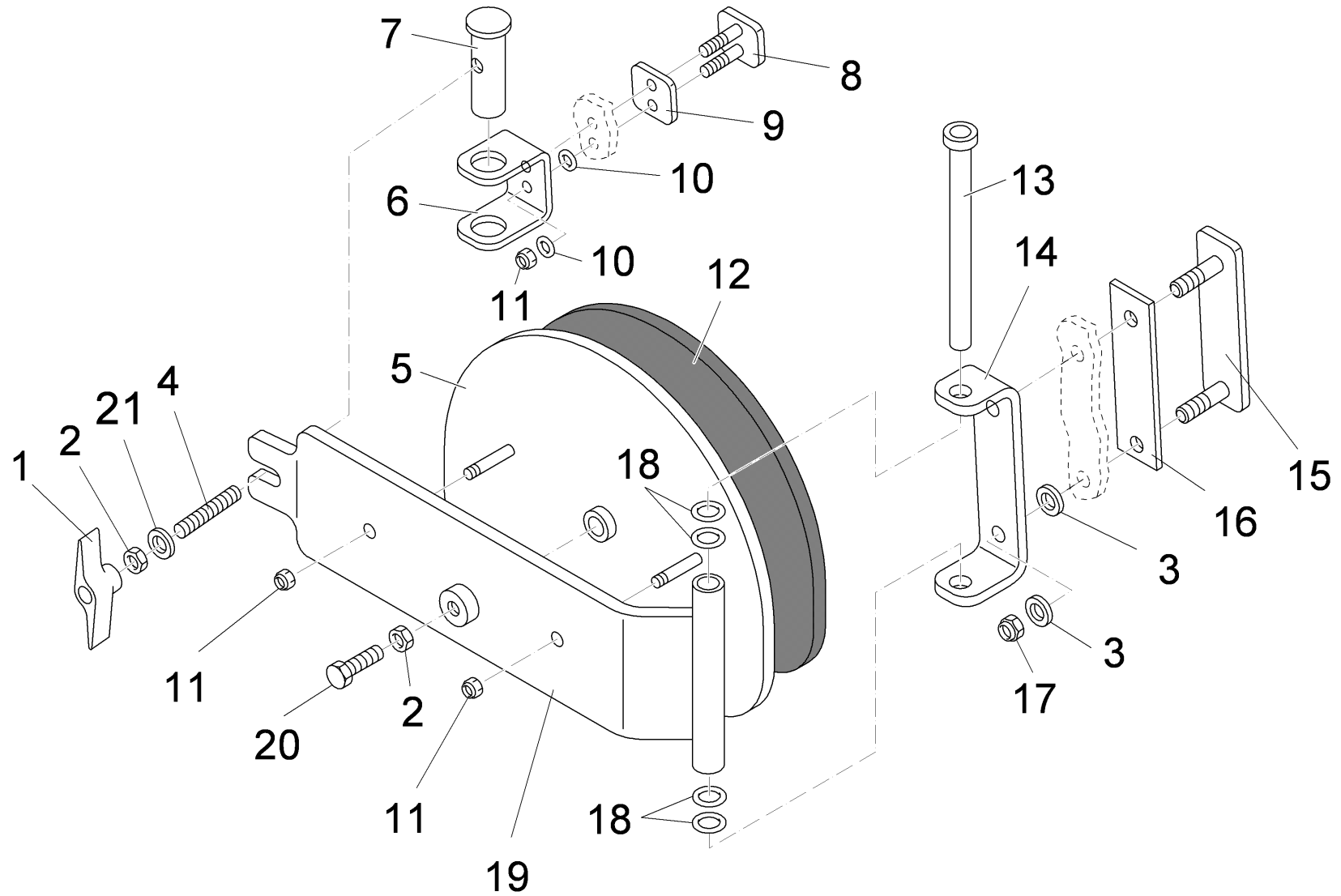
Pos.	Best. Nr. PN Ref.No.	Stc k. Qty. Qté.	Bezeichnung	Einh eit	Description	Unit	Designation	Abmessungen Unité Measurement Mesurage	DIN / ISO	Bemerkungen Remarks Remarques
39	 00200170	0, 040	PVC-Schlauch	M	PVC hose	M	PVC hose	M 13x3,5 transp. mit Gew.		
40	---	1	Ersatzteil auf Anfrage		Spare part on request		Pièce de rechange sur demande			90582438 Bolzen
41	 00562480	1, 850	Spiralschlauch	M	Spiral hose	M	Tuyau	M KX3000/Steel-Lw 10		
42	 01276120	1	Halter	ST	Retainer	PC	Support	PCE		
43	 00552600	1	Schlauchnippel	ST	Hose nipple	PC	Embout de tuyau	PCE "NW8-G1/4""		
44	 00552590	1	Schnellkupplung	ST	Quick hitch	PC	Embrayage rapide	PCE "G1/4""		
45	 03007630	1, 300	Dichtband Elring N Teflon weiß (Rolle à 12 m)	M	Sealing band (spool with 12m)	M	Ruban isolant (bobine à 12m)	M 12x0,1 Teflon		
46	 01071010	1	Filtereinsatz	ST	Filter cartridge	PC	Garniture de filtre	PCE		
47	 01072830	1	Dichtring	ST	sealing ring	PC	bague d'étanchéité	PCE		
48	 01072840	1	Filtertasse	ST	Straining cap	PC	Tasse de filtre	PCE		
49	 00431370	0, 400	Druckschlauch	M	Pressure hose	M	Tuyau de pression	M 18,5 Rau/PVC sw/gr-transp.		
50	 94-232-01	1	Ventilplatte; Doppelklick auf Pos.Nr.für Varianten!	ST	Valve plate; double click on pos.no.for options!	PC	Plaque de soupape; Click doublement sur le pos.no. pour variantes!	PCE		Seite/Page 130

Ventilplatte;**Doppelklick auf Pos.Nr.für Varianten! / Valve plate;\nTake double click on pos.no.for options! / Plaque de soupape;****Click doublement sur le pos.no. pour variantes!**

Pos.	Best. Nr. PN Ref.No.	Stc k. Qty. Qté.	Bezeichnung	Einh eit	Description	Unit Designation	Abmessungen Unité Measurement Mesurage	DIN / ISO	Bemerkungen Remarks Remarques
1	 01059890		Ventilplatte ölbeständig	ST	Valve plate, oil resistant	PC	Plaque de soupape, résistant à l'huile	PCE	



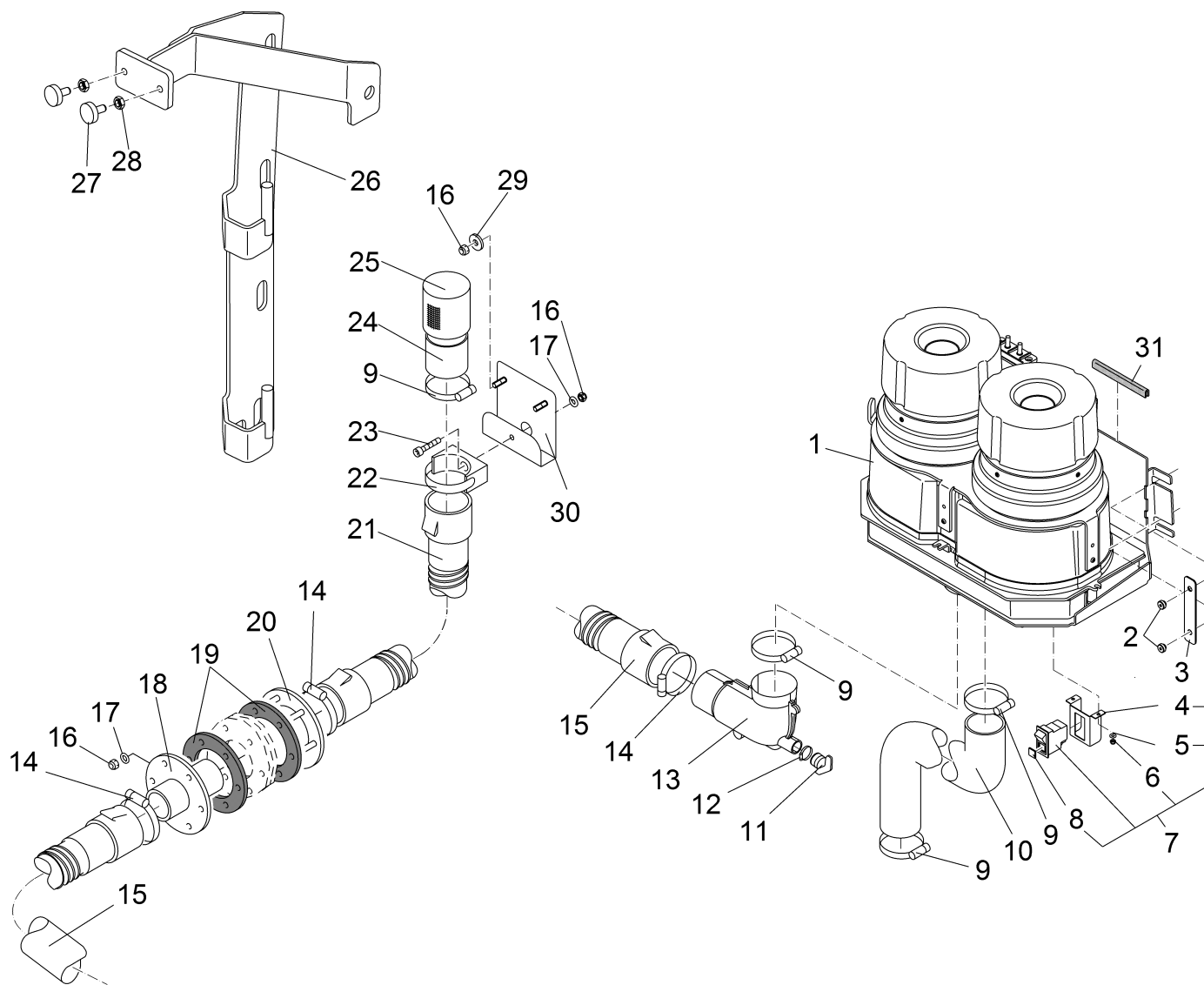
Klappe (Behälter) / Flap (Hopper) / Clapet (réservoir)



Klappe (Behälter) / Flap (Hopper) / Clapet (réservoir)

Pos.	Best. Nr. PN Ref.No.	Stc k. Qty. Qté.	Bezeichnung	Einh eit	Description	Unit Designation	Abmessungen Unité Measurement Mesurage	DIN / ISO	Bemerkungen Remarks Remarques
1	00101470	1	Flügelmutter	ST	Wing nut	PC Écrou à oreilles	PCE M8 GEW: X12CRMOS17		
2	00053350	2	6kt.Mutter	ST	Hex. Nut	PC Écrou à 6 pans	PCE M8-8 A2G	DIN 934	
3	00053750	4	Scheibe	ST	Washer	PC Washer	PCE A8,4-140HV-St A2G	DIN 125	
4	00902600	1	Gewindebolzen	ST	Threaded bolt	PC Boulon fileté	PCE 1-M8x60-B-5.6 A2G	DIN 976	
5	00980820	1	Klappe	ST	Flap	PC Clapet	PCE		
6	00976090	1	Winkel	ST	Angle	PC Angle	PCE 75184/01-(5x75=375)		
7	00976100	1	Bolzen	ST	Bolt	PC Boulon	PCE		
8	00975560	1	Bolzen, vollst.	ST	Bolt	PC Boulon	PCE		
9	00976070	1	Dichtung	ST	Seal	PC Joint	PCE		
10	00053730	4	Scheibe	ST	Washer	PC Washer	PCE A6,4-140HV-St A2G	DIN 125	
11	00051520	4	6kt.Mutter	ST	Hex. Nut	PC Écrou à 6 pans	PCE M6-6 A2G	DIN 985	
12	00975600	1	Dichtung	ST	Seal	PC Joint	PCE		
13	00975590	1	Bolzen	ST	Bolt	PC Boulon	PCE		
14	00976110	1	Winkel	ST	Angle	PC Angle	PCE 75304/01-(4x40=160)		
15	00975570	1	Platte	ST	Plate	PC Plaque	PCE		
16	00976080	1	Dichtung	ST	Seal	PC Joint	PCE		
17	00051510	2	6kt.Mutter	ST	Hex. Nut	PC Écrou à 6 pans	PCE M8-8 A2G	DIN 985	
18	00557340	4	Pass-Scheibe	ST	Adjusting washer	PC Rondelle	PCE 10x16x0,5	DIN 988	
19	00975580	1	Bügel	ST	Handle	PC Étrier	PCE		
20	00133700	1	6kt.Schraube	ST	Hexagon screw	PC Vis à 6 pans	PCE M8x40-8.8 A2G	DIN 933	
21	00042900	1	Scheibe	ST	Washer	PC Washer	PCE 8,4-140HV-St A3G	DIN 9021	

Absaugung / Suction unit / Unité d'évacuation
(-> 2018-08)



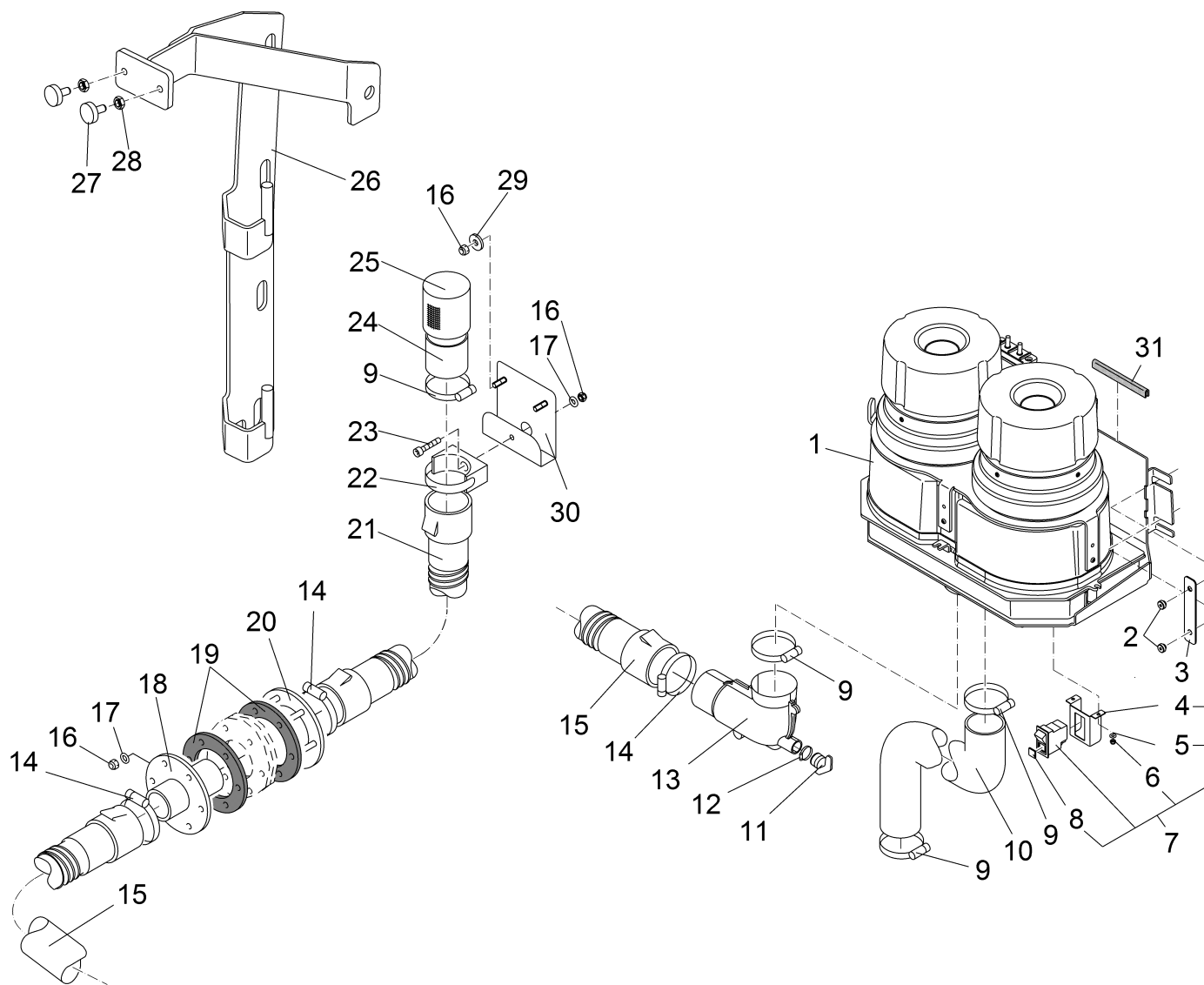
Absaugung / Suction unit / Unité d'évacuation
(-> 2018-08)

Pos.	Best. Nr. PN Ref.No.	Stk k. Qty. Qté.	Bezeichnung	Einh eit	Description	Unit Designation	Abmessungen Unité Measurement Mesurage	DIN / ISO	Bemerkungen Remarks Remarques
1	03010560	1	Sauggebläse, kpl.	ST	Aspirator	PC Unité d' aspiration	PCE	Seite/Page	138
2	00903210	2	Rändelmutter	ST	Knurled nut	PC Écrou a molet	PCE P 1612012-M6 PA6		
3	01177700	1	Blech	ST	Sheet metal	PC Tôle	PCE		
4	00952770	1	Halter	ST	Retainer	PC Support	PCE 75475/01		
5	00053710	2	Scheibe	ST	Washer	PC Rondelle	PCE B4,3-140HV-St A2G	DIN 125	
6	00133830	2	6kt.Mutter	ST	Hex. Nut	PC Écrou à 6 pans	PCE M4-6 A2G	DIN 985	
7	00009050	1	Umrüstsatz Schalter Befüllung HM B 1100	ST	Retool kit SWITCH filling HM B 1100	PC interrupteur (verser) HM B 1100	PCE		siehe Rundschreiben KUD 32-11.01.2008
8	01060610	1	Symbol GRÜN	ST	Symbol GREEN	PC Symbole, vert	PCE		
9	00732130	2	Schlauchschelle	ST	Hose clamp	PC Hose clamp	PCE A-40-60x 9-W1-2	DIN 3017	
10	01278150	1	Schlauch	ST	Hose	PC Tuyau	PCE		
11	00054560	1	Ventil	ST	Valve	PC Soupape	PCE		
12	00733160	1	Schlauchschelle	ST	Hose clamp	PC Hose clamp	PCE A-20-32x9-W1-2	DIN 3017	
13	01070530	1	Bogen	ST	Arc	PC Arc	PCE		
14	00522160	4	Schlauchschelle	ST	Hose clamp	PC Agrafe de tuyau	PCE A-60-80x13-W4	DIN 3017	
15	00770500	1	Schlauch	ST	Hose	PC Tuyau	PCE		
16	00051520	11	6kt.Mutter	ST	Hex. Nut	PC Écrou à 6 pans	PCE M6-6 A2G	DIN 985	
17	00053730	7	Scheibe	ST	Washer	PC Washer	PCE A6,4-140HV-St A2G	DIN 125	
18	01070540	1	Rohr	ST	Pipe	PC Tube	PCE		
19	00976260	1	Dichtung	ST	Seal	PC Joint	PCE		
20	00976220	1	Flansch	ST	Flange	PC Bride	PCE		
21	00321090	1	Schlauch	ST	Hose	PC Tuyau	PCE		
22	00522150	1	Rohrklemme	ST	Pipe clamp	PC Collier de tube	PCE 63 Nr.167.060.011 PP		

Index: 97075337

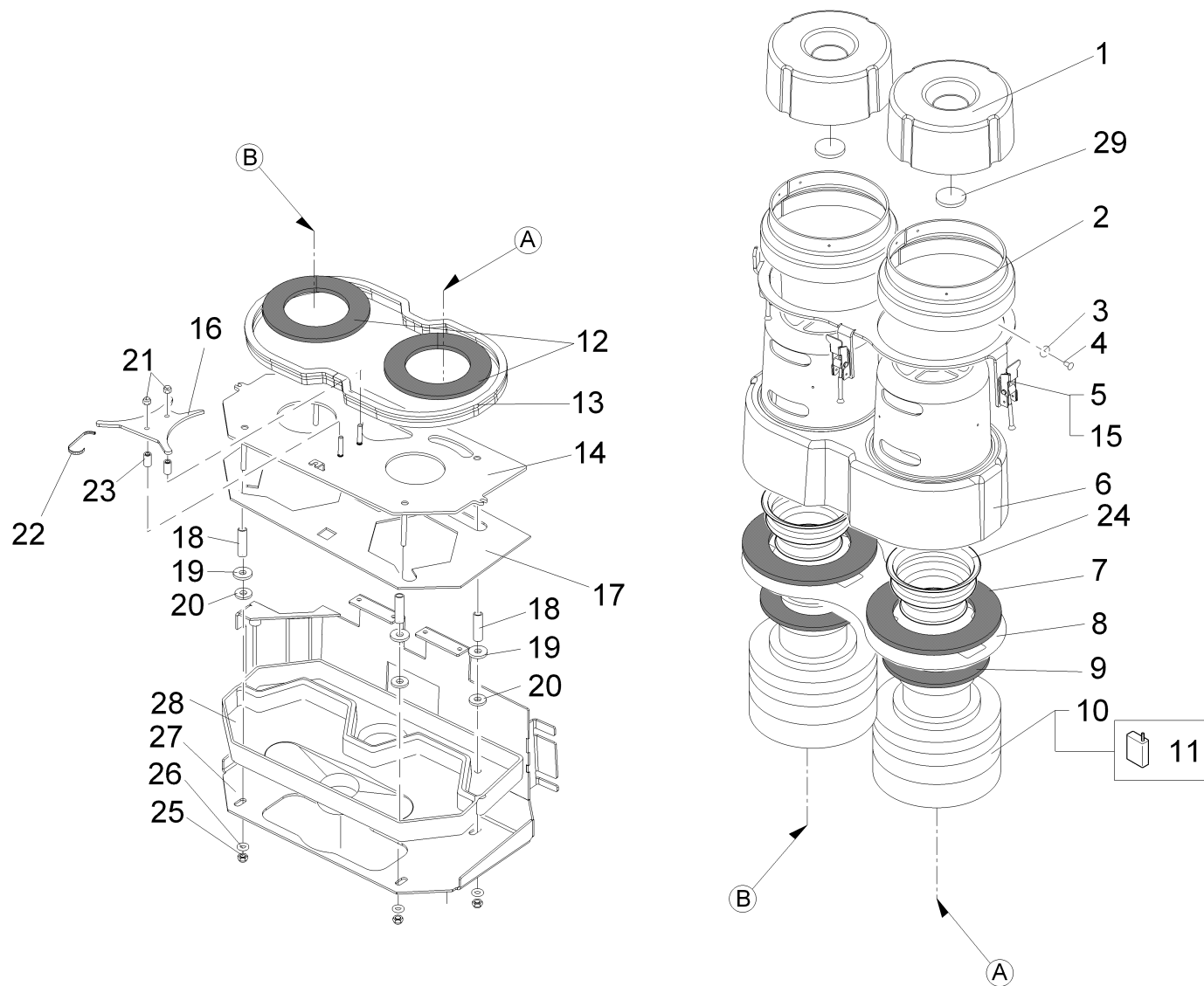
135

Absaugung / Suction unit / Unité d'évacuation
(-> 2018-08)



Absaugung / Suction unit / Unité d'evacuation
 (-> 2018-08)

Pos.	Best. Nr. PN Ref.No.	Stc k. Qty. Qté.	Bezeichnung	Einh eit	Description	Unit Designation	Abmessungen Unité Measurement Mesurage	DIN / ISO	Bemerkungen Remarks Remarques
23	00501430	1	Zylinderschraube	ST	Socket head screw	PC Socket head screw	PCE M6x25-A2	DIN 912	
24	01070550	1	Rohr	ST	Pipe	PC Tube	PCE		
25	01070520	1	Filtersieb	ST	Filter screen	PC Tamis de filtre	PCE		
26	01177690	1	Halter, vollst.	ST	Retainer	PC Support	PCE		
27	00127470	2	Anschlagpuffer	ST	Buffer	PC Armortisseur	PCE		
28	00053330	6	6kt.Mutter	ST	Hex. Nut	PC Écrou à 6 pans	PCE M6-8 A2G	DIN 934	
29	00135120	4	Scheibe	ST	Washer	PC Washer	PCE 6,4-140HV-St A3G	DIN 9021	
30	01070560	1	Halter	ST	Retainer	PC Support	PCE		
31	00161240	0, 120	Kantenschutz	M	Edge protection	M Edge protection	M 10,5x17 schwarz		

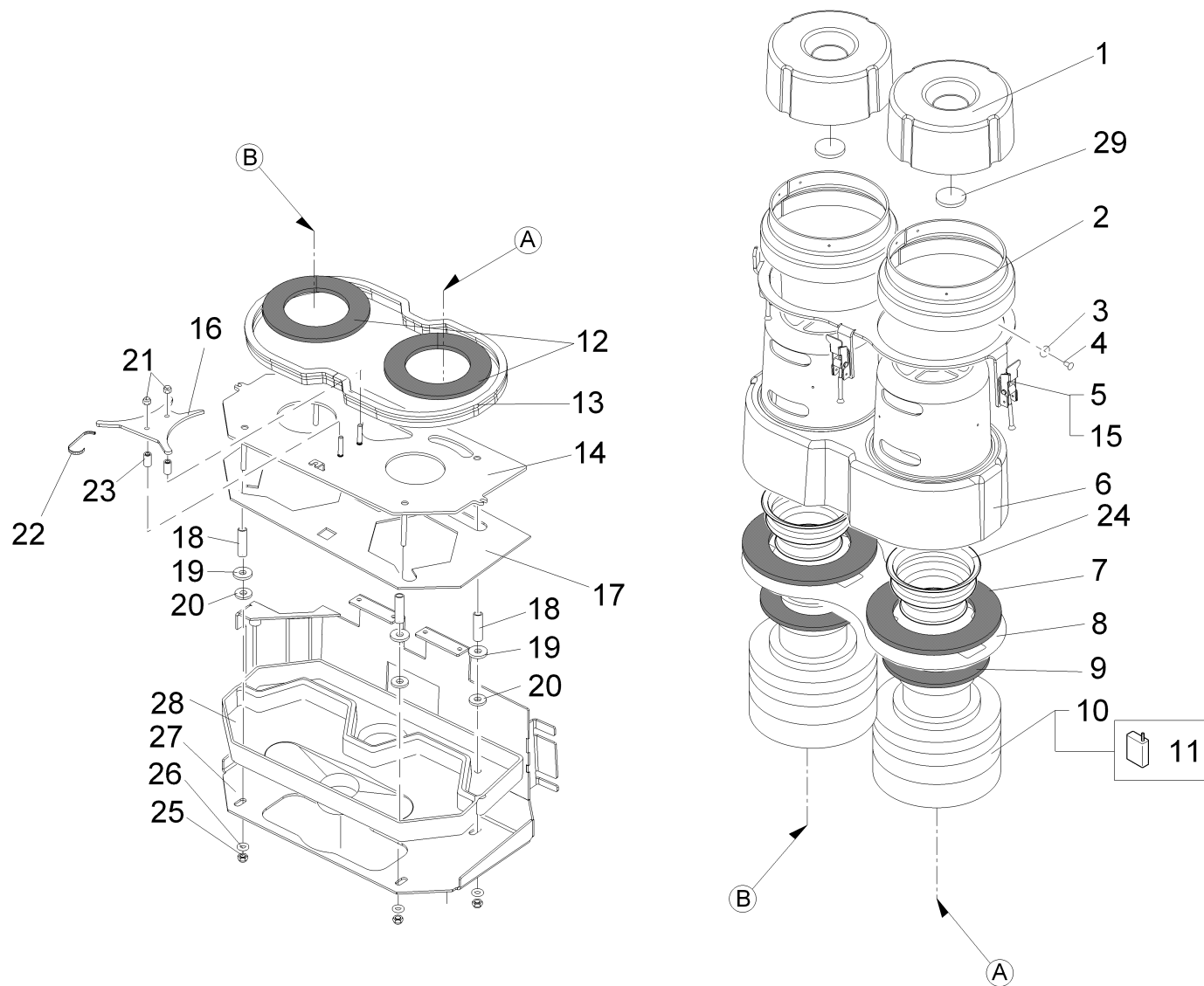


Sauggebläse, kpl. / Aspirator / Unité d' aspiration

Pos.	Best. Nr. PN Ref.No.	Stc k. Qty. Qté.	Bezeichnung	Einh eit	Description	Unit Designation	Abmessungen Unité Measurement Mesurage	DIN / ISO	Bemerkungen Remarks Remarques
1	01070600	2	Haube	ST	Hood	PC Capot	PCE		
2	01070620	2	Ring	ST	Ring	PC Anneau	PCE		
3	00553740	8	Scheibe	ST	Washer	PC Rondelle	PCE A3,2-140HV-St A2G	DIN 125	
4	00131600	8	Blindniet	ST	Rivet	PC Rivet	PCE F3x10-AI		
5	01070760	1	Blech	ST	Sheet metal	PC Tôle	PCE		Nur bei HKM B 1100 (bis Fgst.: 7580.02.1.0570.5)
6	01070610	1	Verkleidung	ST	Covering	PC Revêtement	PCE		
7	01070580	2	Dichtung	ST	Seal	PC Joint	PCE		
8	01076820	1	Blech	ST	Sheet metal	PC Tôle	PCE		
9	01070590	2	Dichtung	ST	Seal	PC Joint	PCE		
10	00911380	2	Turbine	ST	Turbine	PC Turbine	PCE		
11	00049810	2	Kohlebürste	ST	Carbon brush	PC Balai de charbon	PCE		
12	00130570	2	Dichtung	ST	Seal	PC Joint	PCE		
13	00752350	1, 060	Kantenschutz	M	Edge protection	M Protection d'affilage	M 1,0-3,5		
14	01076830	1	Blech, vollst.	ST	Sheet metal	PC Tôle	PCE		
15	01079340	1	Blech, vollst.	ST	Sheet metal	PC Tôle	PCE		Bei HKM B 1100 (ab Fgst.: 7580.02.1.0571.5) sowie HKM B 1050 und HKM B310 R
16	01177680	1	Platte	ST	Plate	PC Plaque	PCE		
17	01070640	1	Dichtung	ST	Gasket	PC Joint	PCE		
18	01177670	4	Rohr	ST	Pipe	PC Tube	PCE		
19	00074230	4	Scheibe	ST	Washer	PC Rondelle	PCE 8-St A3G	DIN 1440	

Index: 03010560

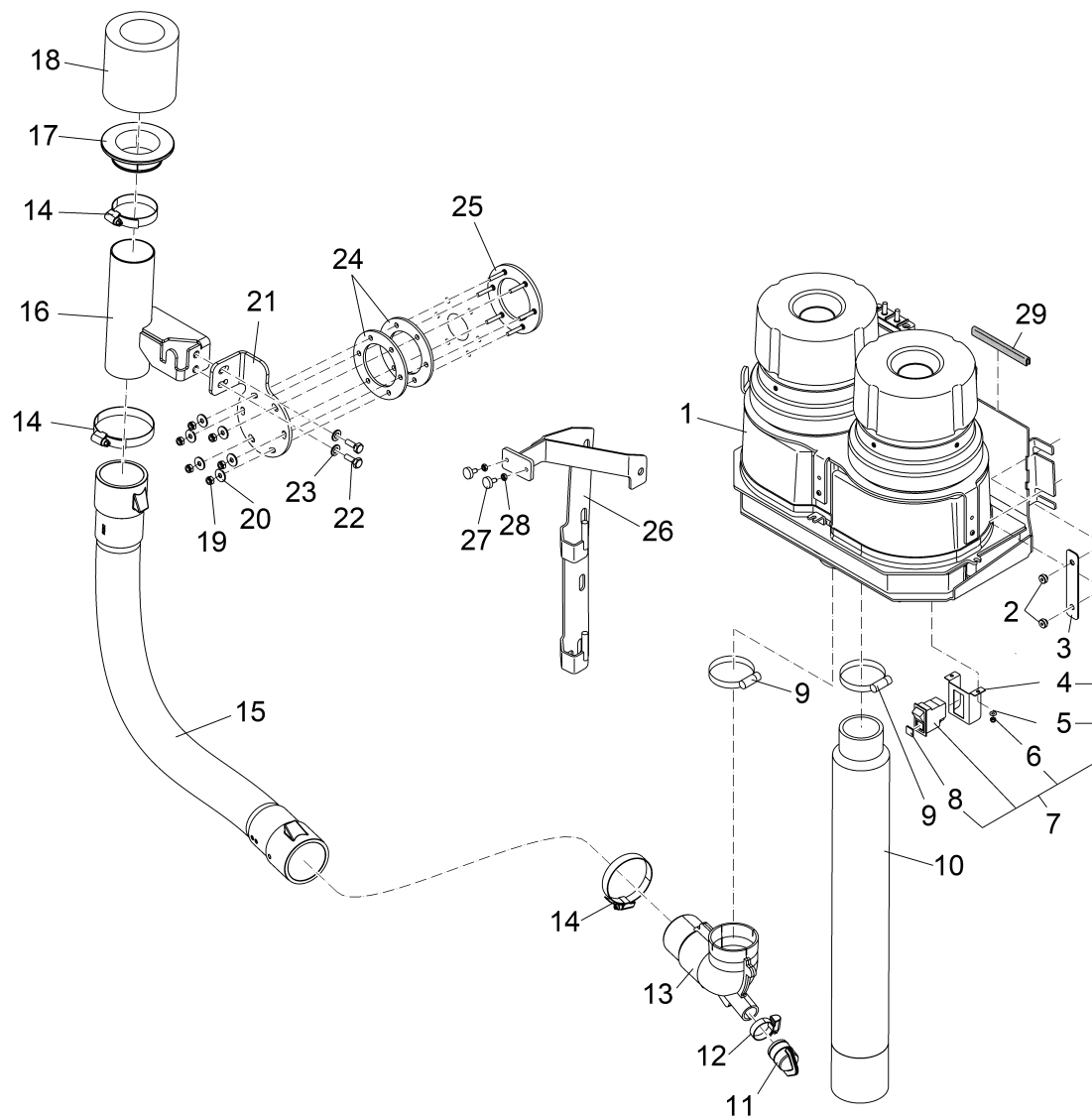
139



Sauggebläse, kpl. / Aspirator / Unité d' aspiration

Pos.	Best. Nr. PN Ref.No.	Stk. k. Qty. Qté.	Bezeichnung	Einh. eit	Description	Unit Designation	Abmessungen Unité Measurement Mesurage	DIN / ISO	Bemerkungen Remarks Remarques
20	00100720	4	Scheibe	ST	Washer	PC Rondelle	PCE		
21	00051520	2	6kt.Mutter	ST	Hex. Nut	PC Écrou à 6 pans	PCE M6-6 A2G	DIN 985	
22	00967760	2	Kabelbinder	ST	Cable tie	PC Cravatte de câble	PCE 4,8x360		
23	---	2	Ersatzteil auf Anfrage		Spare part on request	Pièce de rechange sur demande			90567454 Rohr
24	01178490	2	Stutzen	ST	Connection	PC Connexion	PCE		
25	00051510	4	6kt.Mutter	ST	Hex. Nut	PC Écrou à 6 pans	PCE M8-8 A2G	DIN 985	
26	00053750	4	Scheibe	ST	Washer	PC Washer	PCE A8,4-140HV-St A2G	DIN 125	
27	01070630	1	Blech, vollst.	ST	sheet metal	PC Tôle	PCE		
28	01073180	1	Wanne	ST	Tub	PC Coffre de batterie	PCE		
29	01178510	2	Dichtung	ST	Gasket	PC Joint	PCE		

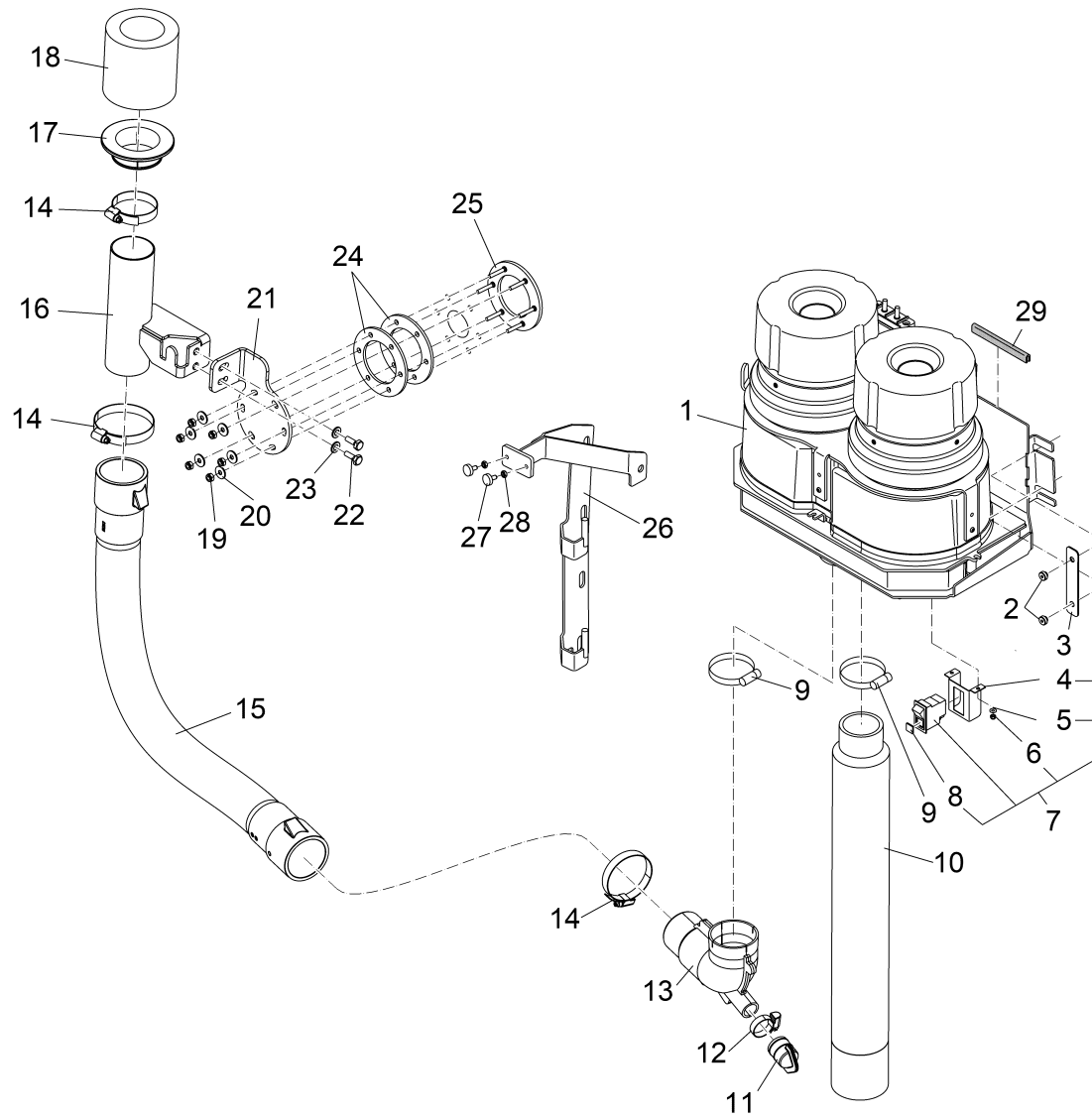
Absaugung / Suction unit / Unité d'évacuation
(2018-09 ->)



Absaugung / Suction unit / Unité d'evacuation
(2018-09 ->)

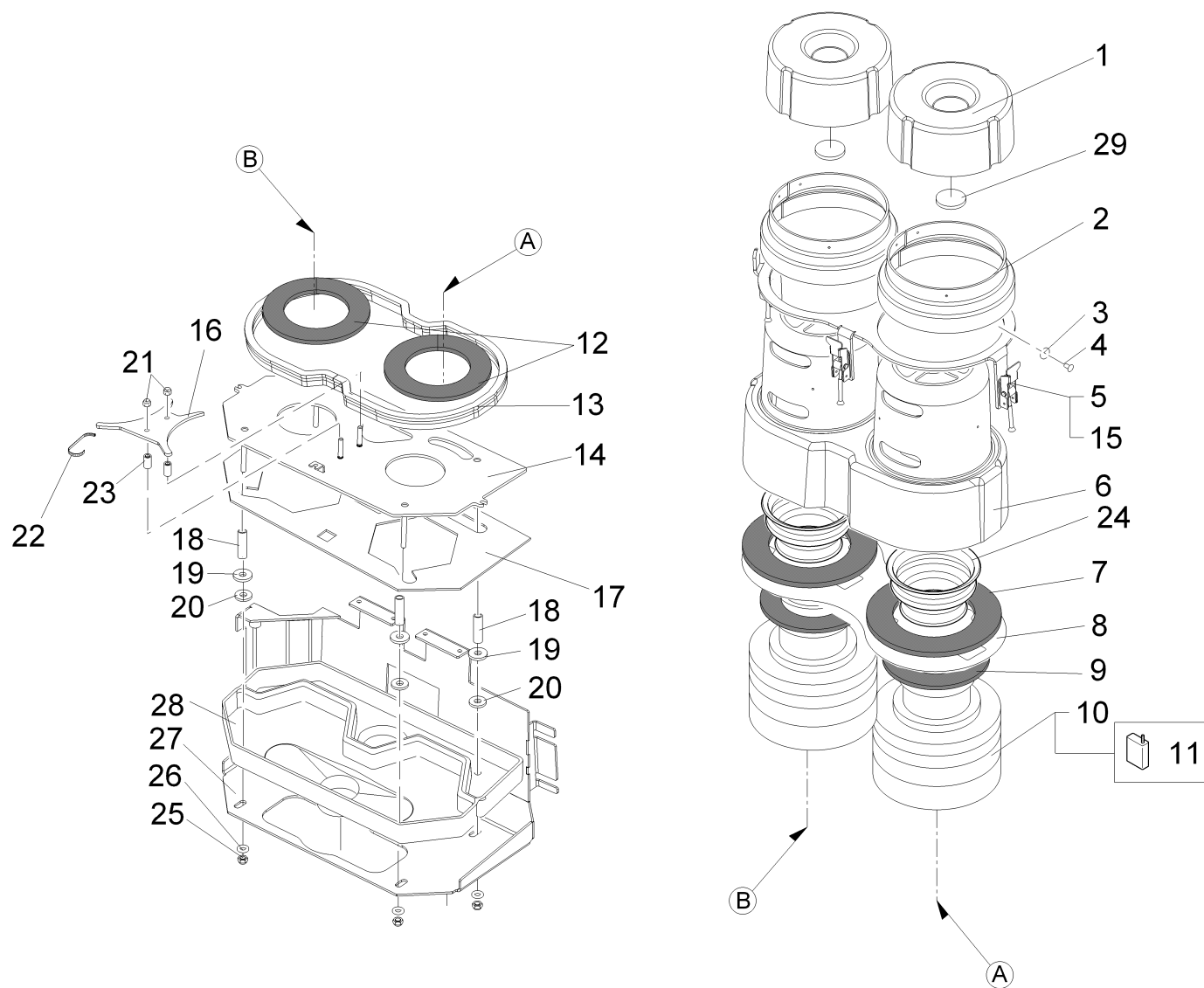
Pos.	Best. Nr. PN Ref.No.	Stc k. Qty. Qté.	Bezeichnung	Einh eit	Description	Unit Designation	Abmessungen Unité Measurement Mesurage	DIN / ISO	Bemerkungen Remarks Remarques
1	03010560	1	Sauggebläse, kpl.	ST	Aspirator	PC Unité d' aspiration	PCE	Seite/Page	146
2	00903210	2	Rändelmutter	ST	Knurled nut	PC Écrou a molet	PCE P 1612012-M6 PA6		
3	01177700	1	Blech	ST	Sheet metal	PC Tôle	PCE		
4	00952770	1	Halter	ST	Retainer	PC Support	PCE 75475/01		
5	00053710	2	Scheibe	ST	Washer	PC Rondelle	PCE B4,3-140HV-St A2G	DIN 125	
6	00133830	2	6kt.Mutter	ST	Hex. Nut	PC Écrou à 6 pans	PCE M4-6 A2G	DIN 985	
7	00009050	1	Umrüstsatz Schalter Befüllung HM B 1100	ST	Retool kit SWITCH filling HM B 1100	PC interrupteur (verser) HM B 1100	PCE		siehe Rundschreiben KUD 32-11.01.2008
8	01060610	1	Symbol GRÜN	ST	Symbol GREEN	PC Symbole, vert	PCE		
9	00732130	2	Schlauchschelle	ST	Hose clamp	PC Hose clamp	PCE A-40-60x 9-W1-2	DIN 3017	
10	01278150	1	Schlauch	ST	Hose	PC Tuyau	PCE		
11	00054560	1	Ventil	ST	Valve	PC Soupape	PCE		
12	00733160	1	Schlauchschelle	ST	Hose clamp	PC Hose clamp	PCE A-20-32x9-W1-2	DIN 3017	
13	01070530	1	Bogen	ST	Arc	PC Arc	PCE		
14	00522160	3	Schlauchschelle	ST	Hose clamp	PC Agrafe de tuyau	PCE A-60-80x13-W4	DIN 3017	
15	00770500	1	Schlauch	ST	Hose	PC Tuyau	PCE		
16	---	1	Ersatzteil auf Anfrage		Spare part on request	Pièce de rechange sur demande			96148747 Halter
17	---	1	Ersatzteil auf Anfrage		Spare part on request	Pièce de rechange sur demande			92002351 Teller
18	---	1	Ersatzteil auf Anfrage		Spare part on request	Pièce de rechange sur demande			92000496 Dichtungsstutzen
19	00102140	6	6kt.Mutter	ST	Hex. Nut	PC Écrou à 6 pans	PCE M6-A2-70	DIN 985	
20	00854210	6	Scheibe	ST	Washer	PC Washer	PCE 6,4-140HV-A2	DIN 9021	

Absaugung / Suction unit / Unité d'évacuation
(2018-09 ->)



Absaugung / Suction unit / Unité d'evacuation
(2018-09 ->)

Pos.	Best. Nr. PN Ref.No.	Stk k. Qty. Qté.	Bezeichnung	Einh eit	Description	Unit Designation	Abmessungen Unité Measurement Mesurage	DIN / ISO	Bemerkungen Remarks Remarques
21	---	1	Ersatzteil auf Anfrage		Spare part on request	Pièce de rechange sur demande			90673617 Flansch
22	01162510	2	6kt.Schraube	ST	Hexagon screw	PC Vis à 6 pans	PCE M8x20-A2-70	DIN 933	
23	00101550	2	Scheibe	ST	Washer	PC Washer	PCE B8,4-140Hv-A2	DIN 125	
24	00976260	2	Dichtung	ST	Seal	PC Joint	PCE		
25	00976220	1	Flansch	ST	Flange	PC Bride	PCE		
26	01177690	1	Halter, vollst.	ST	Retainer	PC Support	PCE		
27	00127470	2	Anschlagpuffer	ST	Buffer	PC Armortisseur	PCE		
28	00053330	6	6kt.Mutter	ST	Hex. Nut	PC Écrou à 6 pans	PCE M6-8 A2G	DIN 934	
29	00161240	0, 120	Kantenschutz	M	Edge protection	M Edge protection	M 10,5x17 schwarz		

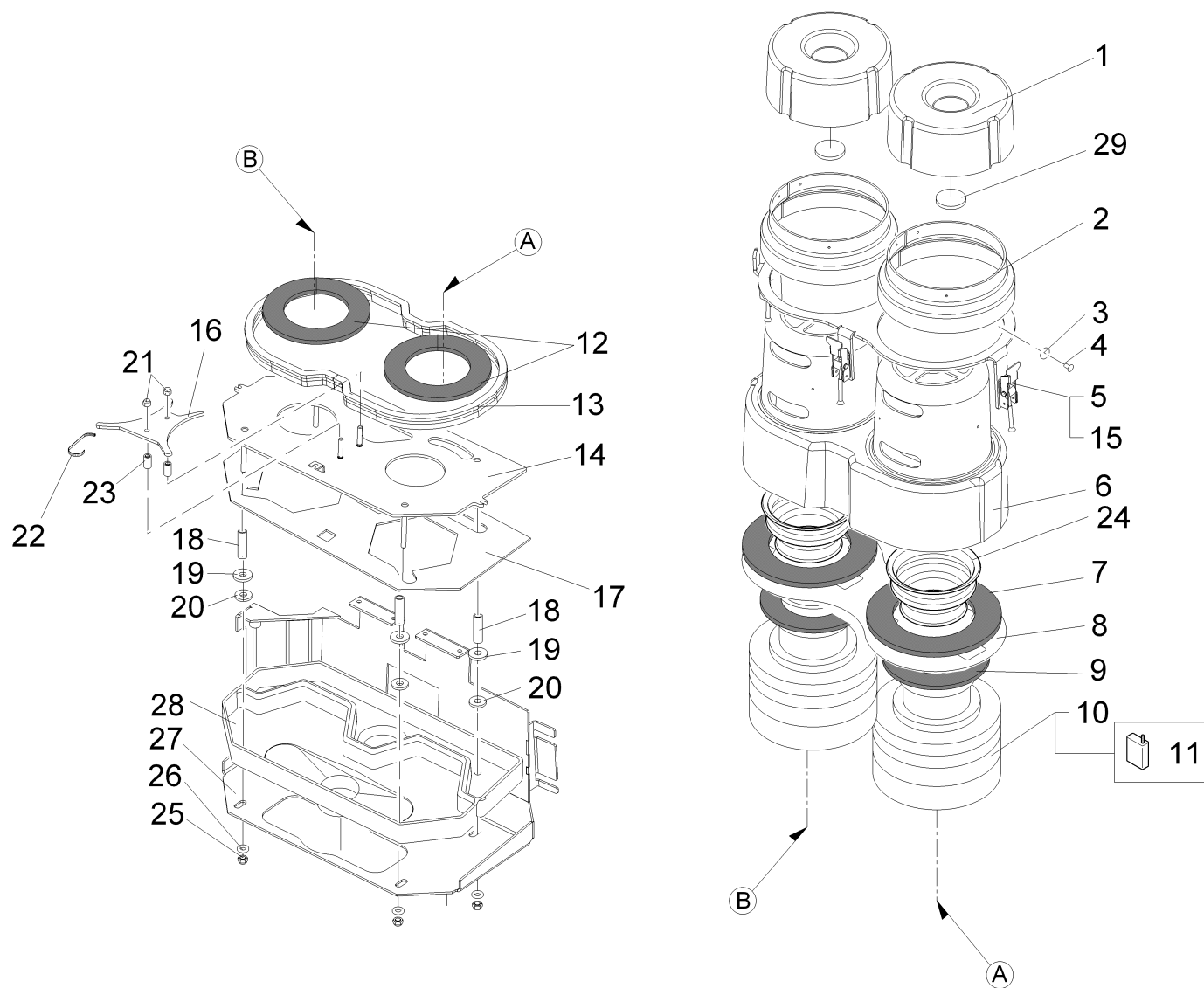


Sauggebläse, kpl. / Aspirator / Unité d' aspiration

Pos.	Best. Nr. PN Ref.No.	Stc k. Qty. Qté.	Bezeichnung	Einh eit	Description	Unit Designation	Abmessungen Unité Measurement Mesurage	DIN / ISO	Bemerkungen Remarks Remarques
1	01070600	2	Haube	ST	Hood	PC Capot	PCE		
2	01070620	2	Ring	ST	Ring	PC Anneau	PCE		
3	00553740	8	Scheibe	ST	Washer	PC Rondelle	PCE A3,2-140HV-St A2G	DIN 125	
4	00131600	8	Blindniet	ST	Rivet	PC Rivet	PCE F3x10-AI		
5	01070760	1	Blech	ST	Sheet metal	PC Tôle	PCE		Nur bei HKM B 1100 (bis Fgst.: 7580.02.1.0570.5)
6	01070610	1	Verkleidung	ST	Covering	PC Revêtement	PCE		
7	01070580	2	Dichtung	ST	Seal	PC Joint	PCE		
8	01076820	1	Blech	ST	Sheet metal	PC Tôle	PCE		
9	01070590	2	Dichtung	ST	Seal	PC Joint	PCE		
10	00911380	2	Turbine	ST	Turbine	PC Turbine	PCE		
11	00049810	2	Kohlebürste	ST	Carbon brush	PC Balai de charbon	PCE		
12	00130570	2	Dichtung	ST	Seal	PC Joint	PCE		
13	00752350	1, 060	Kantenschutz	M	Edge protection	M Protection d'affilage	M 1,0-3,5		
14	01076830	1	Blech, vollst.	ST	Sheet metal	PC Tôle	PCE		
15	01079340	1	Blech, vollst.	ST	Sheet metal	PC Tôle	PCE		Bei HKM B 1100 (ab Fgst.: 7580.02.1.0571.5) sowie HKM B 1050 und HKM B310 R
16	01177680	1	Platte	ST	Plate	PC Plaque	PCE		
17	01070640	1	Dichtung	ST	Gasket	PC Joint	PCE		
18	01177670	4	Rohr	ST	Pipe	PC Tube	PCE		
19	00074230	4	Scheibe	ST	Washer	PC Rondelle	PCE 8-St A3G	DIN 1440	

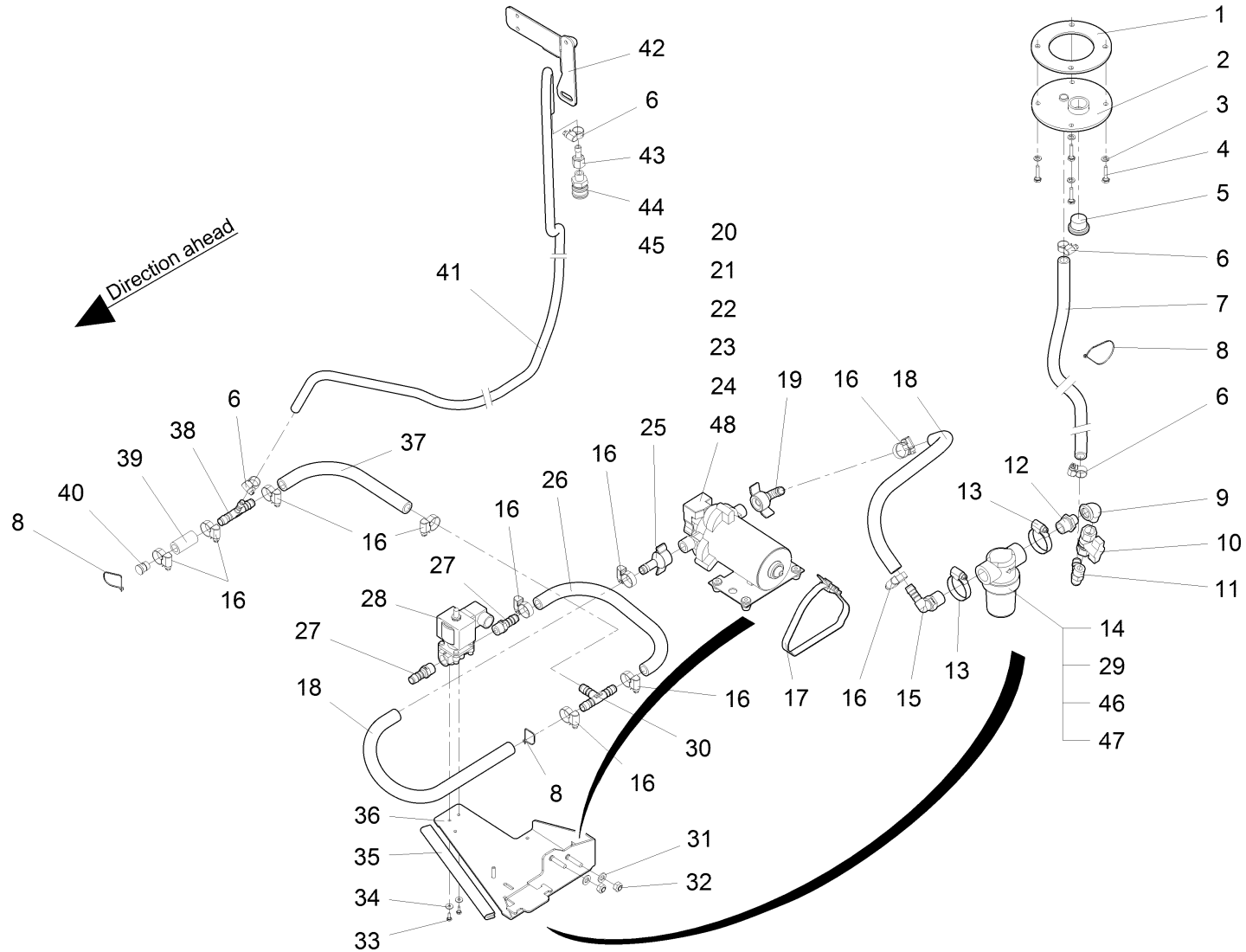
Index: 03010560

147



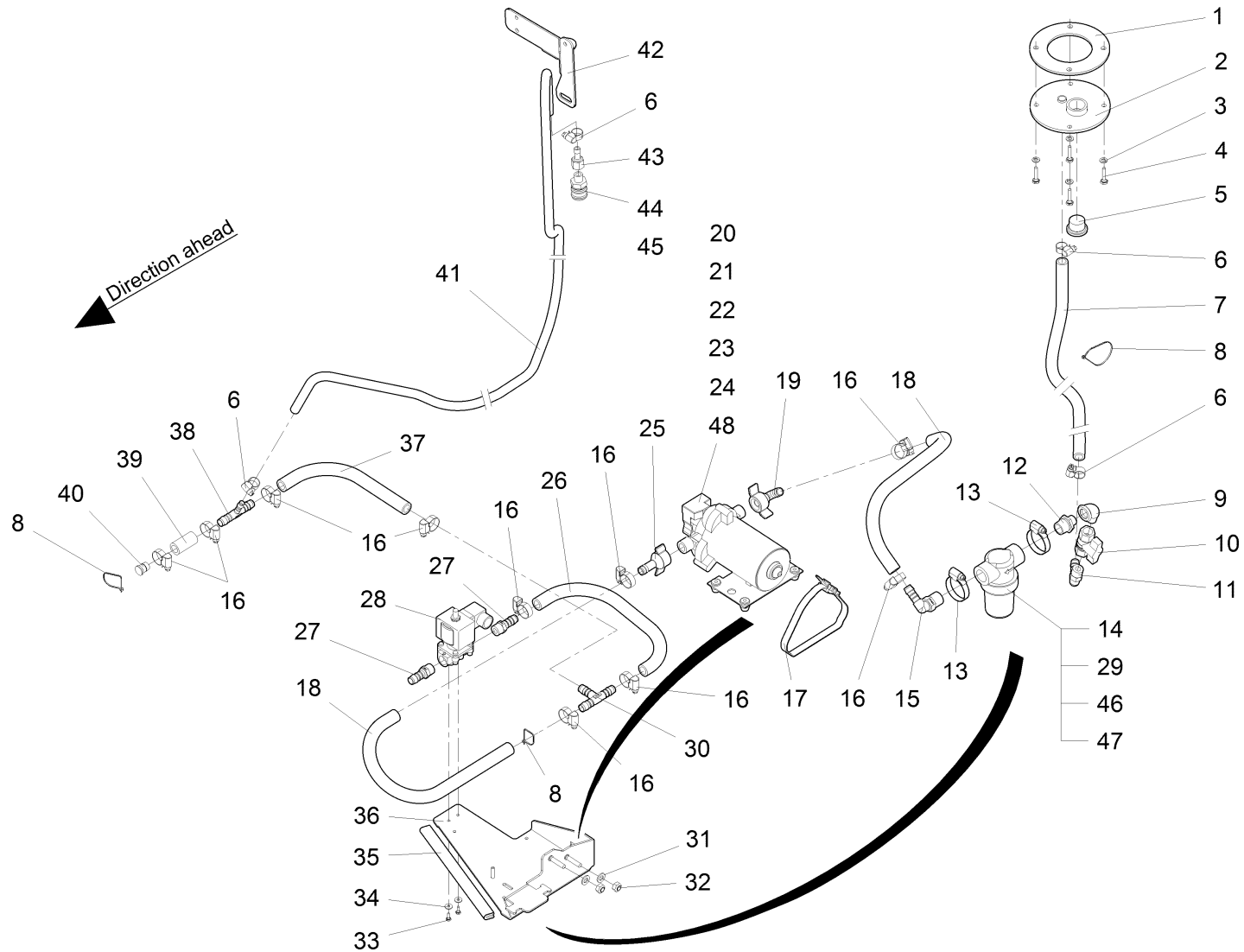
Sauggebläse, kpl. / Aspirator / Unité d' aspiration

Pos.	Best. Nr. PN Ref.No.	Stk. k. Qty. Qté.	Bezeichnung	Einh. eit	Description	Unit Designation	Abmessungen Unité Measurement Mesurage	DIN / ISO	Bemerkungen Remarks Remarques
20	00100720	4	Scheibe	ST	Washer	PC Rondelle	PCE		
21	00051520	2	6kt.Mutter	ST	Hex. Nut	PC Écrou à 6 pans	PCE M6-6 A2G	DIN 985	
22	00967760	2	Kabelbinder	ST	Cable tie	PC Cravatte de câble	PCE 4,8x360		
23	---	2	Ersatzteil auf Anfrage		Spare part on request	Pièce de rechange sur demande			90567454 Rohr
24	01178490	2	Stutzen	ST	Connection	PC Connexion	PCE		
25	00051510	4	6kt.Mutter	ST	Hex. Nut	PC Écrou à 6 pans	PCE M8-8 A2G	DIN 985	
26	00053750	4	Scheibe	ST	Washer	PC Washer	PCE A8,4-140HV-St A2G	DIN 125	
27	01070630	1	Blech, vollst.	ST	sheet metal	PC Tôle	PCE		
28	01073180	1	Wanne	ST	Tub	PC Coffre de batterie	PCE		
29	01178510	2	Dichtung	ST	Gasket	PC Joint	PCE		




















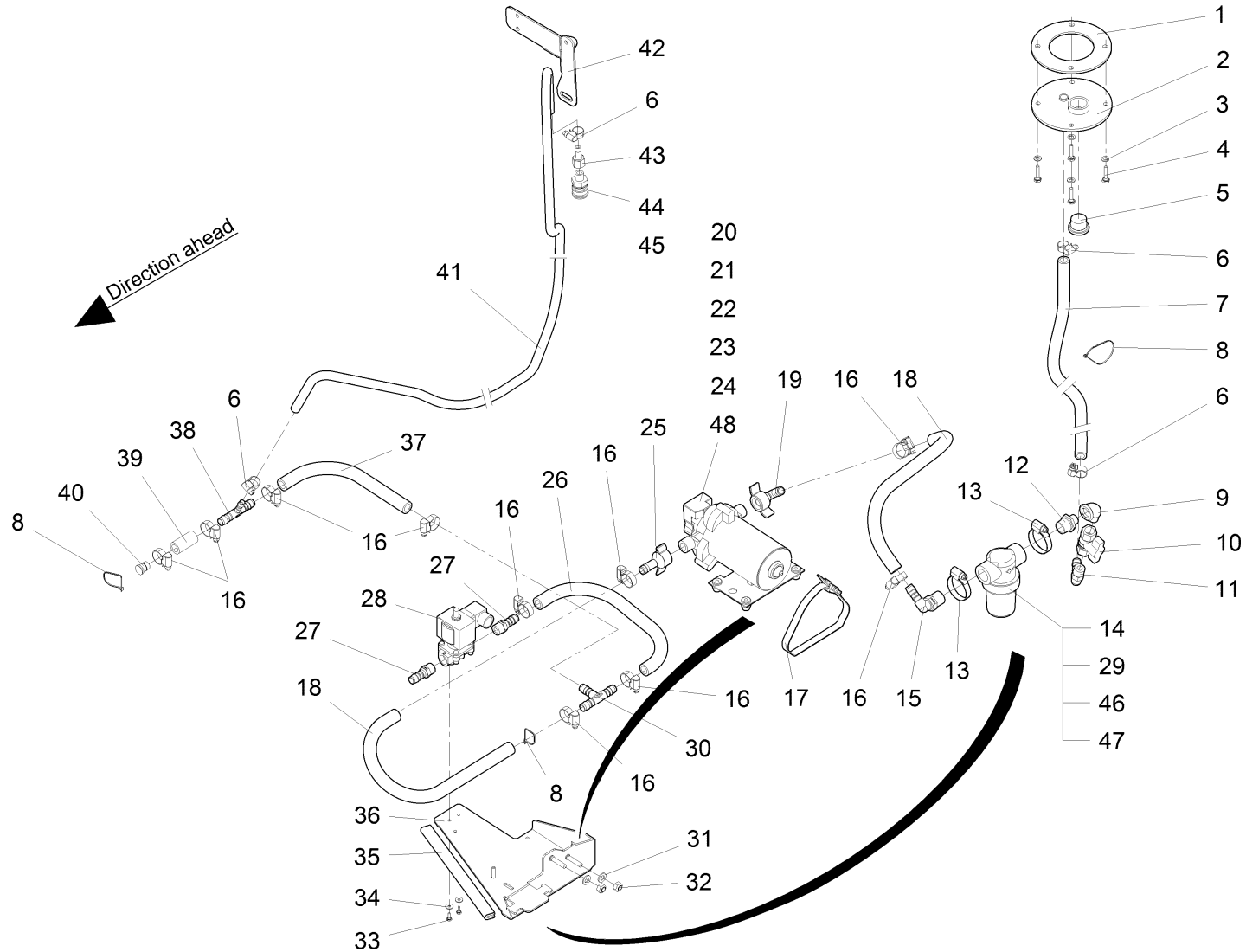
Wasserkreislauf / Water circulation / Circulation d'eau

Pos.	Best. Nr. PN Ref.No.	Stc k. Qty. Qté.	Bezeichnung	Einh eit	Description	Unit Designation	Abmessungen Unité Measurement Mesurage	DIN / ISO	Bemerkungen Remarks Remarques
1	00976130	1	Dichtung	ST	Seal	PC Joint	PCE		
2	00976120	1	Platte	ST	Plate	PC Plaque	PCE		
3	00053400	4	Federring	ST	Spring ring	PC Rondelle de ressort	PCE A6-MP-VERZ., W-CHROM.	DIN 128	
4	00053030	4	6kt.Schraube	ST	Hexagon screw	PC Vis à 6 pans	PCE M6x25-8.8 A2G	DIN 933	
5	01177630	1	Verschluss-Schraube	ST	Locking screw	PC Vis d' arrêt	PCE G 3/4-A-MS	DIN 908	
6	00074300	4	Schlauchschelle	ST	Hose clamp	PC Hose clamp	PCE A-8-16x 9-W2-2	DIN 3017	
7	00171030	0, 690	Schlauch	M	Hose	M Tuyau	M 12x2 PVC-transp.	DIN 16940	
8	00121150	2	Kabelbinder	ST	Cable tie	PC Cravatte de câble	PCE T25L 2, 8x240-PA66-natur		
9	01015360	1	Winkel	ST	Angle	PC Angle	PCE "92-3/8""-A2G"	DIN 2950	
10	00952760	1	Kugelhahn	ST	Ball tap	PC Robinet à boule	PCE		
11	00020020	1	Winkelstutzen	ST	Angle socket	PC Raccord en équerre	PCE "WES12R3/8""		
12	00521140	1	Doppelnippel	ST	Double nipple	PC Raccord double	PCE "R1/2""X R3/8""		
13	01071810	2	Schlauchschelle	ST	Hose clamp	PC Agrafe de tuyau	PCE A-25-40x 9-W1-2	DIN 3017	
14	01072850	1	Filter	ST	Filter	PC Filtre	PCE		
15	00971440	1	Winkelstutzen	ST	Angle socket	PC Raccord en équerre	PCE WES12R1/2"		
16	01076220	10	Schlauchschelle	ST	Hose clamp	PC Agrafe de tuyau	PCE A-12-20x9-W4	DIN 3017	
17	01073340	1	Kabelbinder	ST	Cable tie	PC Cravatte de câble	PCE		
18	00200170	0, 470	PVC-Schlauch	M	PVC hose	M PVC hose	M 13x3,5 transp. mit Gew.		
19	00154140	1	Winkelverschraubung	ST	Screwed angle fitting	PC Boulonnage d'angle	PCE		
20	00543750	1	Pumpe	ST	Pump	PC Pompe	PCE 24V DC		












Wasserkreislauf / Water circulation / Circulation d'eau


Pos.	Best. Nr. PN Ref.No.	Stc k. Qty. Qté.	Bezeichnung	Einheit	Description	Unit Designation	Abmessungen Unité Measurement Mesurage	DIN / ISO	Bemerkungen Remarks Remarques
21	 00559670	1	BU-Kont. Pos. Lock 6,3x0,8 (0,5-1,5)	ST	Socket-cont. Pos. Lock 6,3x0,8 (0,5-1, 5)	PC	Contact de douille Pos. Lock 6,3x0,8 (0, 5-1,5)	PCE	
22	 00083640	1	BU-Gehäuse 1-pol Positive Lock	ST	Female-housing 1-pole Positive Lock	PC	Logement de douille 1-pole Positive Lock	PCE A	
23	 00083650	1	ST-Gehäuse 1-pol FASTIN-ON 6,3	ST	Male-housing 1-pole FASTIN-ON 6,3	PC	Boîte de connecteur 1-pole FASTIN-ON 6, 3	PCE B	
24	 00903190	1	Flachstecker	ST	Flat connector	PC	Languette	PCE 6,3/1,5-2,5	
25	 01071450	1	ger. Verschraubung	ST	Straight screw connection	PC	Embout rectiligne	PCE	
26	 00200170	0, 350	PVC-Schlauch	M	PVC hose	M	PVC hose	M 13x3,5 transp. mit Gew.	
27	 00976140	2	Einschraubstutzen	ST	Screwed plug	PC	Embout rectiligne	PCE GES 12 R3/8	
28	 01071000	1	Magnetventil	ST	Electrovalve	PC	Electro vanne	PCE DL6 24V DC	
29	 01071010	1	Filtereinsatz	ST	Filter cartridge	PC	Garniture de filtre	PCE	
30	 00976160	1	T-Stutzen	ST	T-piece	PC	Tubulure en T	PCE TS12	
31	 00053750	2	Scheibe	ST	Washer	PC	Washer	PCE A8,4-140HV-St A2G	DIN 125
32	 00051510	2	6kt.Mutter	ST	Hex. Nut	PC	Écrou à 6 pans	PCE M8-8 A2G	DIN 985
33	 00058580	2	6kt.Schraube	ST	Hex.bolt	PC	Vis à 6 pans	PCE M4x10-8.8 A2G	DIN 933
34	 00557150	2	Scheibe	ST	Washer	PC	Rondelle	PCE 4,3-140HV-St A3G	DIN 9021
35	 00161240	0, 240	Kantenschutz	M	Edge protection	M	Edge protection	M 10,5x17 schwarz	
36	---	1	Ersatzteil auf Anfrage		Spare part on request		Pièce de rechange sur demande		96128533 Halter
37	 00200170	0, 240	PVC-Schlauch	M	PVC hose	M	PVC hose	M 13x3,5 transp. mit Gew.	
38	 01073020	1	T-Stück	ST	T-piece	PC	Tubulure en T	PCE TRS 12-8-12	



Wasserkreislauf / Water circulation / Circulation d'eau

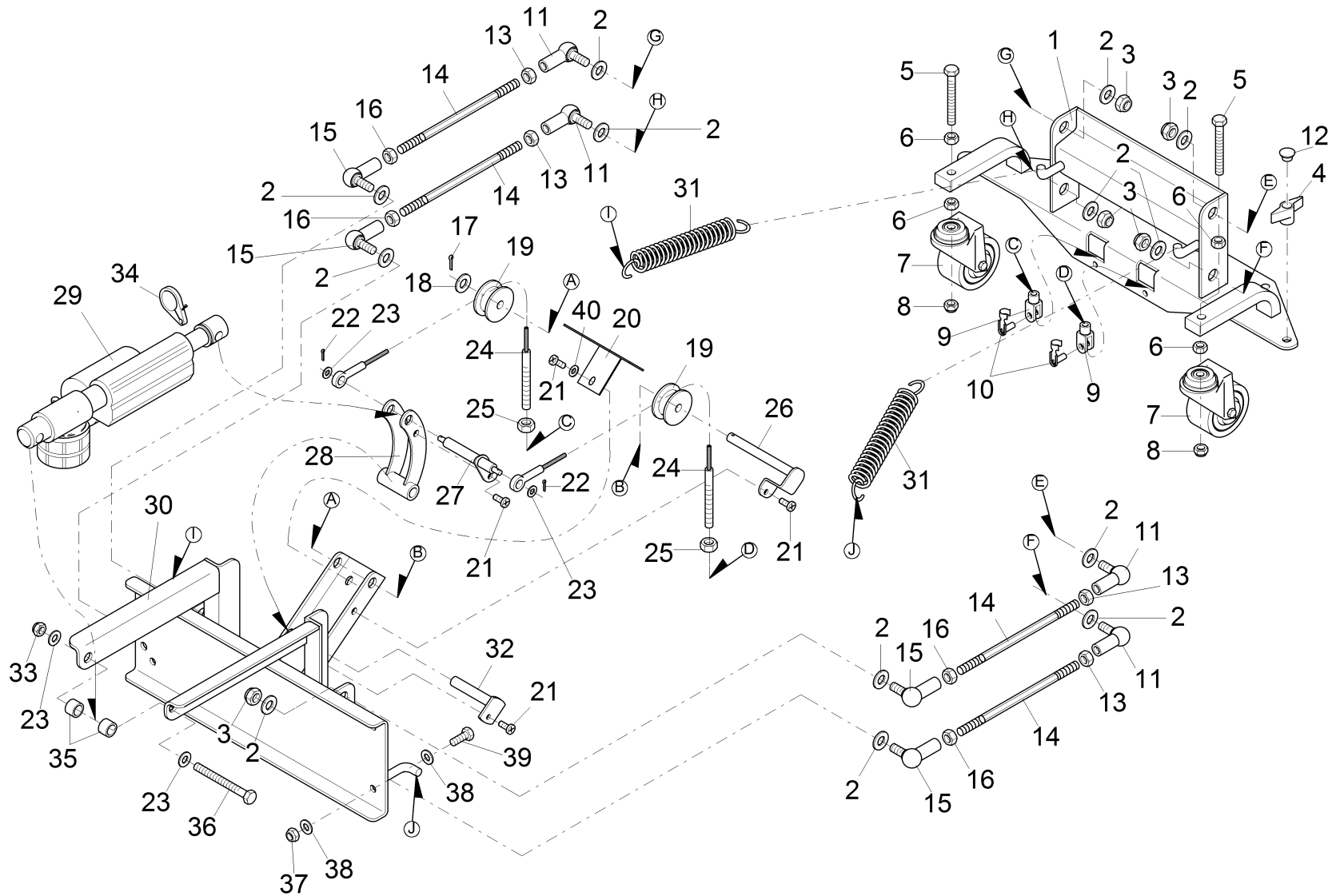
Pos.	Best. Nr. PN Ref.No.	Stk k. Qty. Qté.	Bezeichnung	Einh eit	Description	Unit	Designation	Abmessungen Unité Measurement Mesurage	DIN / ISO	Bemerkungen Remarks Remarques
39	 00200170	0, 040	PVC-Schlauch	M	PVC hose	M	PVC hose	M 13x3,5 transp. mit Gew.		
40	---	1	Ersatzteil auf Anfrage		Spare part on request		Pièce de rechange sur demande			90582438 Bolzen
41	 00562480	1, 850	Spiralschlauch	M	Spiral hose	M	Tuyau	M KX3000/Steel-Lw 10		
42	 01276120	1	Halter	ST	Retainer	PC	Support	PCE		
43	 00552600	1	Schlauchnippel	ST	Hose nipple	PC	Embout de tuyau	PCE "NW8-G1/4""		
44	 00552590	1	Schnellkupplung	ST	Quick hitch	PC	Embrayage rapide	PCE "G1/4""		
45	 03007630	1	Dichtband Elring N Teflon weiß (Rolle à 12 m)	M	Sealing band (spool with 12m)	M	Ruban isolant (bobine à 12m)	M 12x0,1 Teflon		
46	 01072830	1	Dichtring	ST	sealing ring	PC	bague d'étanchéité	PCE		
47	 01072840	1	Filtertasse	ST	Straining cap	PC	Tasse de filtre	PCE		
48	 94-232-01	1	Ventilplatte; Doppelklick auf Pos.Nr.für Varianten!	ST	Valve plate;\nTake double click on pos.no.for options!	PC	Plaque de soupape; Click doublement sur le pos.no. pour variantes!	PCE		Seite/Page 156

Ventilplatte;**Doppelklick auf Pos.Nr.für Varianten! / Valve plate;\nTake double click on pos.no.for options! / Plaque de soupape;****Click doublement sur le pos.no. pour variantes!**

Pos.	Best. Nr. PN Ref.No.	Stc k. Qty. Qté.	Bezeichnung	Einh eit	Description	Unit Designation	Abmessungen Unité Measurement Mesurage	DIN / ISO	Bemerkungen Remarks Remarques
1	 01059890		Ventilplatte ölbeständig	ST	Valve plate, oil resistant	PC	Plaque de soupape, résistant à l'huile	PCE	



Saugfußaushebung / Lifting assy for suction / Relevage de suceur



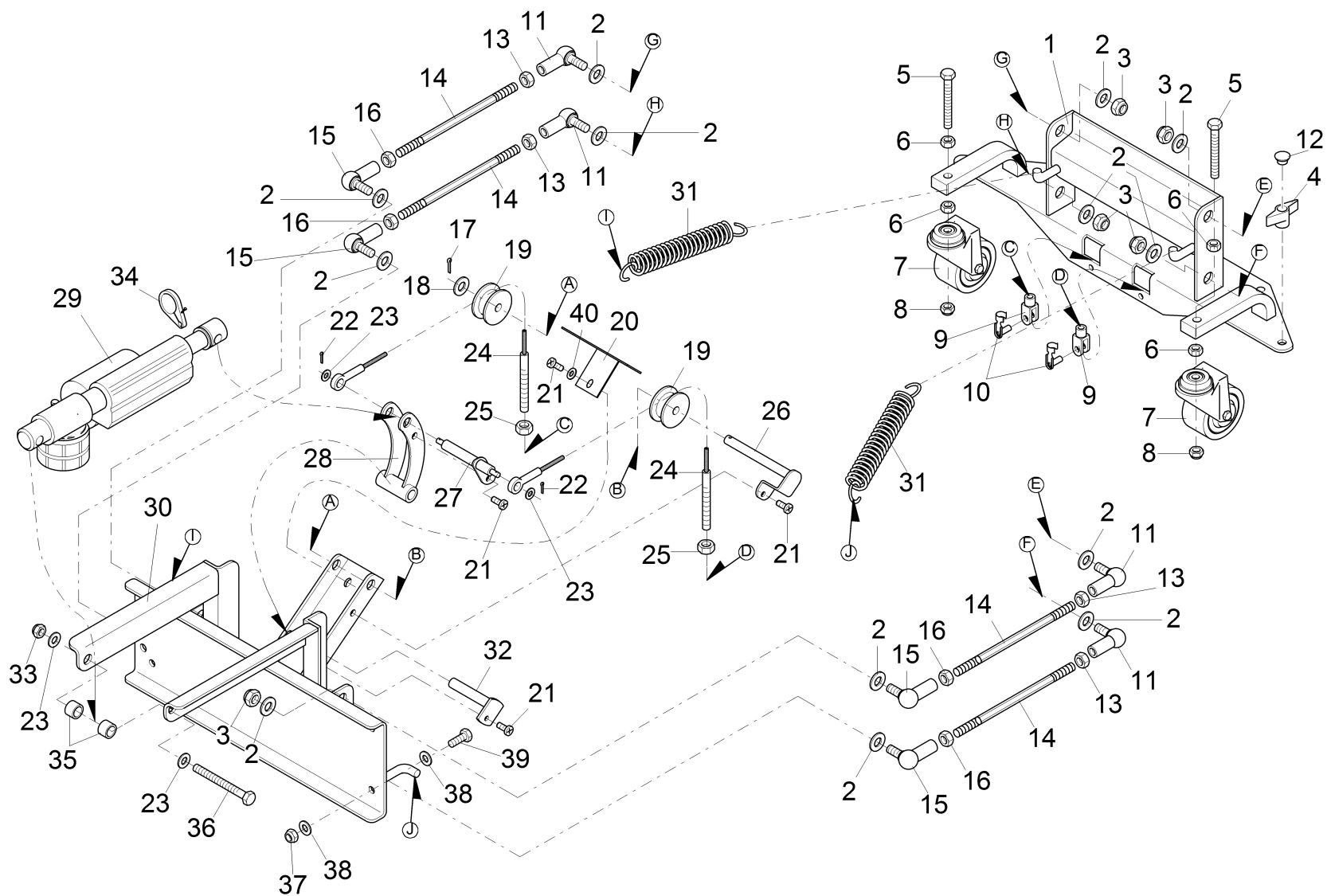
Saugfußaushebung / Lifting assy for suction / Relevage de suceur

Pos.	Best. Nr. PN Ref.No.	Stc k. Qty. Qté.	Bezeichnung	Einh eit	Description	Unit Designation	Abmessungen Unité Measurement Mesurage	DIN / ISO	Bemerkungen Remarks Remarques
1	00910170	1	Halter	ST	Retainer	PC Support	PCE		
2	00053780	10	Scheibe	ST	Washer	PC Washer	PCE A15-140HV-St A2G	DIN 125	
3	00044420	9	6kt.Mutter	ST	Hex. Nut	PC Écrou à 6 pans	PCE M14x1,5-6 A3G	DIN 985	
4	00101470	4	Flügelmutter	ST	Wing nut	PC Écrou à oreilles	PCE M8 GEW: X12CRMOS17		
5	00864080	2	6kt.Schraube	ST	Hex.bolt	PC Vis à 6 pans	PCE M10x75-8.8 A3G	DIN 933	
6	00053360	4	6kt.Mutter	ST	Hex. Nut	PC Écrou à 6 pans	PCE M10-8 A3G	DIN 934	
7	00471600	2	Lenkrolle	ST	Steering roller	PC Poulie de guidage	PCE		Achtung! Neue Ausführung! Bitte ggf. alle Lenkrollen zusammen wechseln!
8	00051500	2	6kt.Mutter	ST	Hex. Nut	PC Écrou à 6 pans	PCE M10-6 A2G	DIN 985	
9	00851570	2	Gabelkopf	ST	Swivel head	PC Chape	PCE G6x24 A2G	DIN 71752	
10	00851590	2	ES-Bolzen	ST	Bolt	PC Boulon	PCE 6x24 ESN 01 A2G		
11	00101440	4	Winkelgelenk	ST	Hinged joint	PC Hinged joint	PCE CS19-LH		
12	00902300	4	Verschluss-Stopfen	ST	Drain plug	PC Bouchon	PCE F9 SW		
13	00101480	4	6kt.Mutter	ST	Hex. Nut	PC Écrou à 6 pans	PCE M14x1,5LH-17H A3G	DIN 936	
14	00974320	4	Gewindestange	ST	Threaded rod	PC Barre de fileté	PCE		
15	00522370	4	Winkelgelenk	ST	Hinged joint	PC Hinged joint	PCE CS19/M A3G		
16	00053740	4	6kt.Mutter	ST	Hex. Nut	PC Écrou à 6 pans	PCE M14x1,5-17H A3G	DIN 936	
17	00553580	1	Splint	ST	Cotter pin	PC Goupille fendue	PCE 3,2x20-St A3G	ISO 1234	
18	00053770	1	Scheibe	ST	Washer	PC Washer	PCE A13-140HV-St A2G	DIN 125	
19	00972140	2	Rolle	ST	Roller	PC Bobine	PCE		
20	00972160	1	Winkel	ST	Angle	PC Angle	PCE		

Index: 97042345

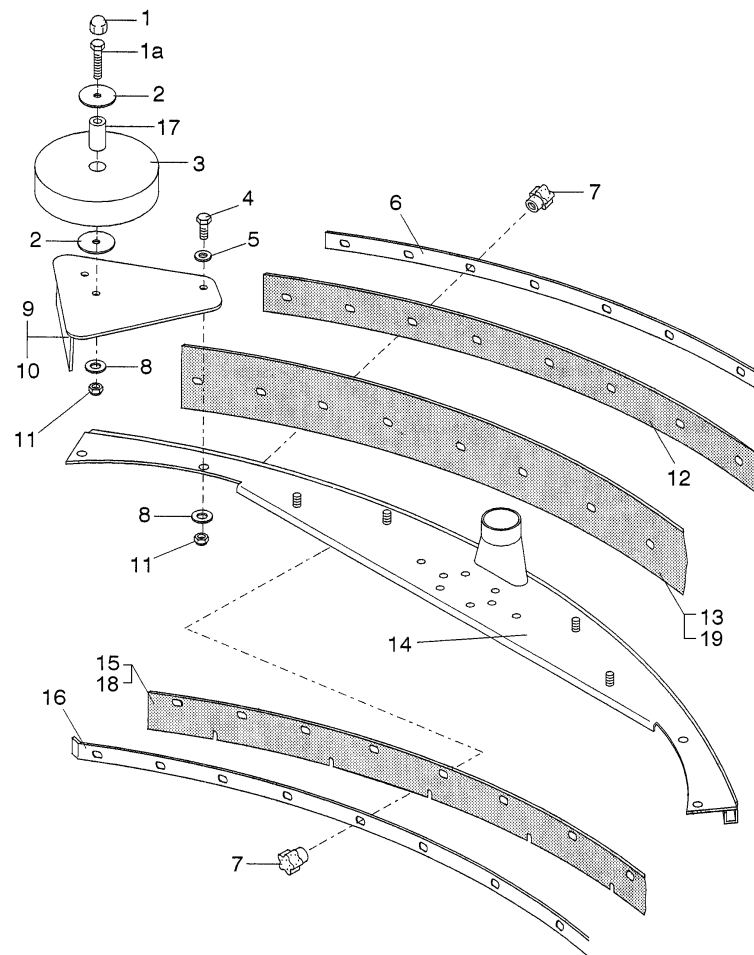
159

Saugfußaushebung / Lifting assy for suction / Relevage de suceur



Saugfußaushebung / Lifting assy for suction / Relevage de suceur

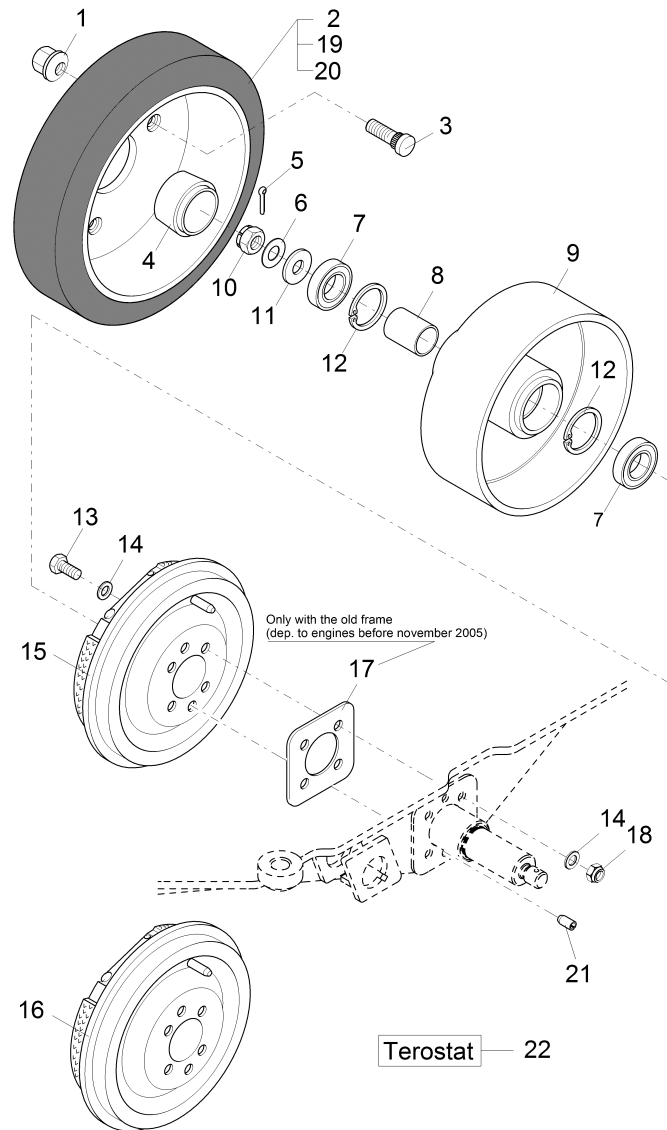
Pos.	Best. Nr. PN Ref.No.	Stk k. Qty. Qté.	Bezeichnung	Einh eit	Description	Unit Designation	Abmessungen Unité Measurement Mesurage	DIN / ISO	Bemerkungen Remarks Remarques
21	00959220	4	Schraube	ST	Screw	PC Vis	PCE C M5x12-St A2G TORX	DIN 7500	
22	00534540	2	Splint	ST	Cotter pin	PC Goupille fendue	PCE 1,6x10-St A2G	ISO 1234	
23	00053730	4	Scheibe	ST	Washer	PC Washer	PCE A6,4-140HV-St A2G	DIN 125	
24	00972150	2	Seilzug	ST	Pull of the rope	PC Câble	PCE		
25	00053330	2	6kt.Mutter	ST	Hex. Nut	PC Écrou à 6 pans	PCE M6-8 A2G	DIN 934	
26	00972120	1	Bolzen	ST	Bolt	PC Boulon	PCE		
27	00972090	1	Bolzen	ST	Bolt	PC Boulon	PCE		
28	00972100	1	Rohr	ST	Pipe	PC Tube	PCE		
29	00650200	1	Hubspindeltrieb	ST	Regulating motor	PC Unité de réglable	PCE		
30	00910160	1	Halter	ST	Retainer	PC Support	PCE		
31	00522290	2	Zugfeder	ST	Tension spring	PC Ressort de traction	PCE		
32	00972110	1	Bolzen	ST	Bolt	PC Boulon	PCE		
33	00051490	1	6kt.Mutter	ST	Hex. Nut	PC Écrou à 6 pans	PCE M12-6 A3G	DIN 985	
34	00962620	1	Klemme	ST	Clamp	PC Collier	PCE		
35	00972130	2	Abstandsrohr	ST	Spreader tube	PC Tube de distance	PCE		
36	00105390	1	6kt.Schraube	ST	Hex.bolt	PC Vis à 6 pans	PCE M12x90-8.8 A3G	DIN 931	
37	00051510	4	6kt.Mutter	ST	Hex. Nut	PC Écrou à 6 pans	PCE M8-8 A2G	DIN 985	
38	00042900	8	Scheibe	ST	Washer	PC Washer	PCE 8,4-140HV-St A3G	DIN 9021	
39	00053100	4	6kt.Schraube	ST	Hexagon screw	PC Vis à 6 pans	PCE M8x25-8.8 A2G	DIN 933	
40	00555520	1	Scheibe	ST	Washer	PC Rondelle	PCE 5,3-140HV-St A3G	DIN 9021	



Naßsaugfuß / Squeegee / Suceur humide

Pos.	Best. Nr. PN Ref.No.	Stk k. Qty. Qté.	Bezeichnung	Einh eit	Description	Unit Designation	Abmessungen Unité Measurement Mesurage	DIN / ISO	Bemerkungen Remarks Remarques
1	00131610	2	Schutzkappe	ST	Lens cap	PC Capot de protection	PCE 1000/893 SW		
1a	00053260	2	6kt.Schraube	ST	Hex.bolt	PC Vis à 6 pans	PCE M8x50-8.8 A2G	DIN 933	
2	00878400	4	Scheibe	ST	Washer	PC Rondelle	PCE		
3	00972170	2	Rolle	ST	Roller	PC Bobine	PCE		
4	00053100	4	6kt.Schraube	ST	Hexagon screw	PC Vis à 6 pans	PCE M8x25-8.8 A2G	DIN 933	
5	00053750	4	Scheibe	ST	Washer	PC Washer	PCE A8,4-140HV-St A2G	DIN 125	
6	00244970	1	Blech	ST	Sheet metal	PC Tôle	PCE		
7	00853730	14	Sterngriff	ST	Star handle	PC Étrier étoilée	PCE GN5337.2-32-M6-E		
8	00042900	6	Scheibe	ST	Washer	PC Washer	PCE 8,4-140HV-St A3G	DIN 9021	
9	00910140	1	Platte links	ST	Plate L.H.	PC Plaque à gauche	PCE		
10	00910180	1	Platte rechts	ST	Plate R.H.	PC Plaque à droite	PCE		
11	00051510	6	6kt.Mutter	ST	Hex. Nut	PC Écrou à 6 pans	PCE M8-8 A2G	DIN 985	
12	00411600	1	Stützleiste	ST	Supporting border	PC Lisiere d'etancheite	PCE		
13	00411580	1	Dichtleiste	ST	Sealing strip	PC Bord d' étanchéité	PCE		
14	00035180	1	Saugfuß	ST	Squeegee	PC Suceur humide	PCE		
15	00411620	1	Dichtleiste	ST	Sealing strip	PC Bord d' étanchéité	PCE		
16	00244980	1	Blech	ST	Sheet metal	PC Tôle	PCE		
17	00972180	2	Hülse	ST	Sleeve	PC Douille	PCE		
18	01077090	1	Dichtleiste vorn (Linatex)	ST	Sealing strip front (Linatex)	PC Bord d' étanchéité avant (Linatex)	PCE		
19	01077100	1	Dichtleiste hinten (Linatex)	ST	Sealing strip rear (Linatex)	PC Bord d' étanchéité arrière (Linatex)	PCE		

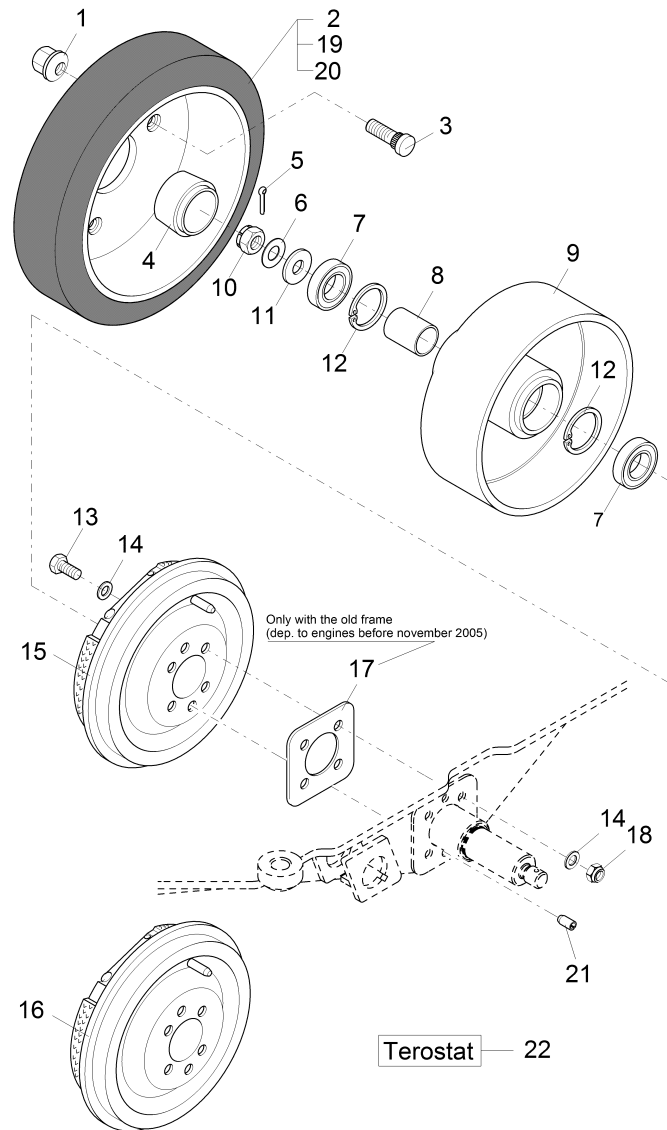
Hinterräder / Rear wheels / Roues arrière





Hinterräder / Rear wheels / Roues arrière

Pos.	Best. Nr. PN Ref.No.	Stc k. Qty. Qté.	Bezeichnung	Ein- heit	Description	Unit Designation	Abmessungen Unité Measurement Mesurage	DIN / ISO	Bemerkungen Remarks Remarques
1	00854640	8	Kugelbundmutter	ST	Spherical collar nut	PC Écrou	PCE A14-8 A3G	DIN 74361	
2	00981620	2	Hinterrad	ST	Rear wheel	PC Roue arrière	PCE		
3	00854630	8	Radbolzen	ST	Wheel bolt	PC Boulon de roue	PCE		
4	00972080	2	Deckel	ST	Cover	PC Couvercle	PCE		
5	00139930	2	Splint	ST	Cotter pin	PC Goupille fendue	PCE 4x32-St A3G	ISO 1234	
6	00155180	1	Pass-Scheibe	ST	Adjusting washer	PC Rondelle	PCE 17x24x1	DIN 988	
7	00106500	4	Rillenkugellager	ST	Deep groove ball bearing	PC Roulement à billes rigides	PCE 6006-2RS	DIN 625	
8	00925650	2	Buchse	ST	Bushing	PC Douille	PCE		
9	00910020	2	Bremstrommel	ST	Brake drum	PC Tambour de freins	PCE		
10	00072360	2	Kronenmutter	ST	Slotted nut	PC Écrou crénelé	PCE M16-17H A3G	DIN 937	
11	00851240	2	Scheibe	ST	Washer	PC Rondelle	PCE		
12	00153110	4	Sicherungsring	ST	Retaining ring	PC Circlip	PCE 55x2 phos.	DIN 472	
13	00749080	8	6kt.Schraube	ST	Hex.bolt	PC Vis à 6 pans	PCE M8x30-10.9 A2G	DIN 933	
14	00053750	16	Scheibe	ST	Washer	PC Washer	PCE A8,4-140HV-St A2G	DIN 125	
15	00321680	1	Bremse rechts	ST	Brake R.H.	PC Frein à droite	PCE		Seite/Page 168
16	00321650	1	Bremse links	ST	Brake L.H.	PC Frein à gauche	PCE		Seite/Page 170
17	00972070	2	Platte	ST	Plate	PC Plaque	PCE 75210/01-(5x48=240)		
18	00051510	8	6kt.Mutter	ST	Hex. Nut	PC Écrou à 6 pans	PCE M8-8 A2G	DIN 985	
19	01057130	1	Hinterrad links, rutschfeste Ausführung	ST	Rear wheel L.H. (skid proof type)	PC Roue arrière à gauche (non glissant mode)	PCE		
20	01057140	1	Hinterrad rechts, rutschfeste Ausführung	ST	Rear wheel R.H. (skid proof type)	PC Roue arrière à droite (non glissant mode)	PCE		

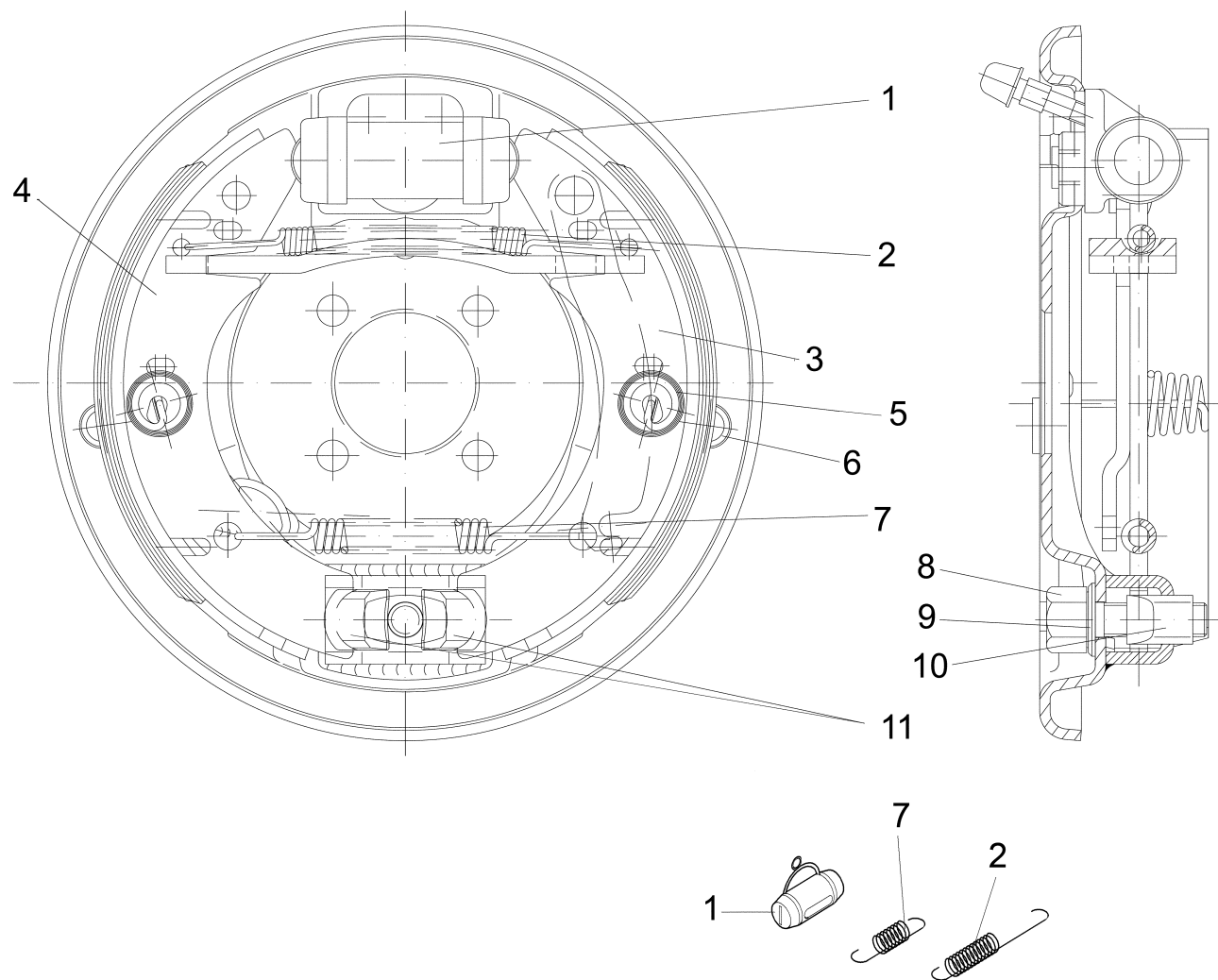
Hinterräder / Rear wheels / Roues arrière



Hinterräder / Rear wheels / Roues arrière

Pos.	Best. Nr. PN Ref.No.	Stc k. Qty. Qté.	Bezeichnung	Einh eit	Description	Unit Designation	Abmessungen Unité Measurement Mesurage	DIN / ISO	Bemerkungen Remarks Remarques
21	 00072410	4	Spannstift	ST	Dowel pin	PC Goupille à tension	PCE 8x16 A3G	DIN 1481	
22	 03006960	1	Terostat-92 Schwarz	ST	Sealing compound	PC Masse de joint	PCE 92 Schwarz		

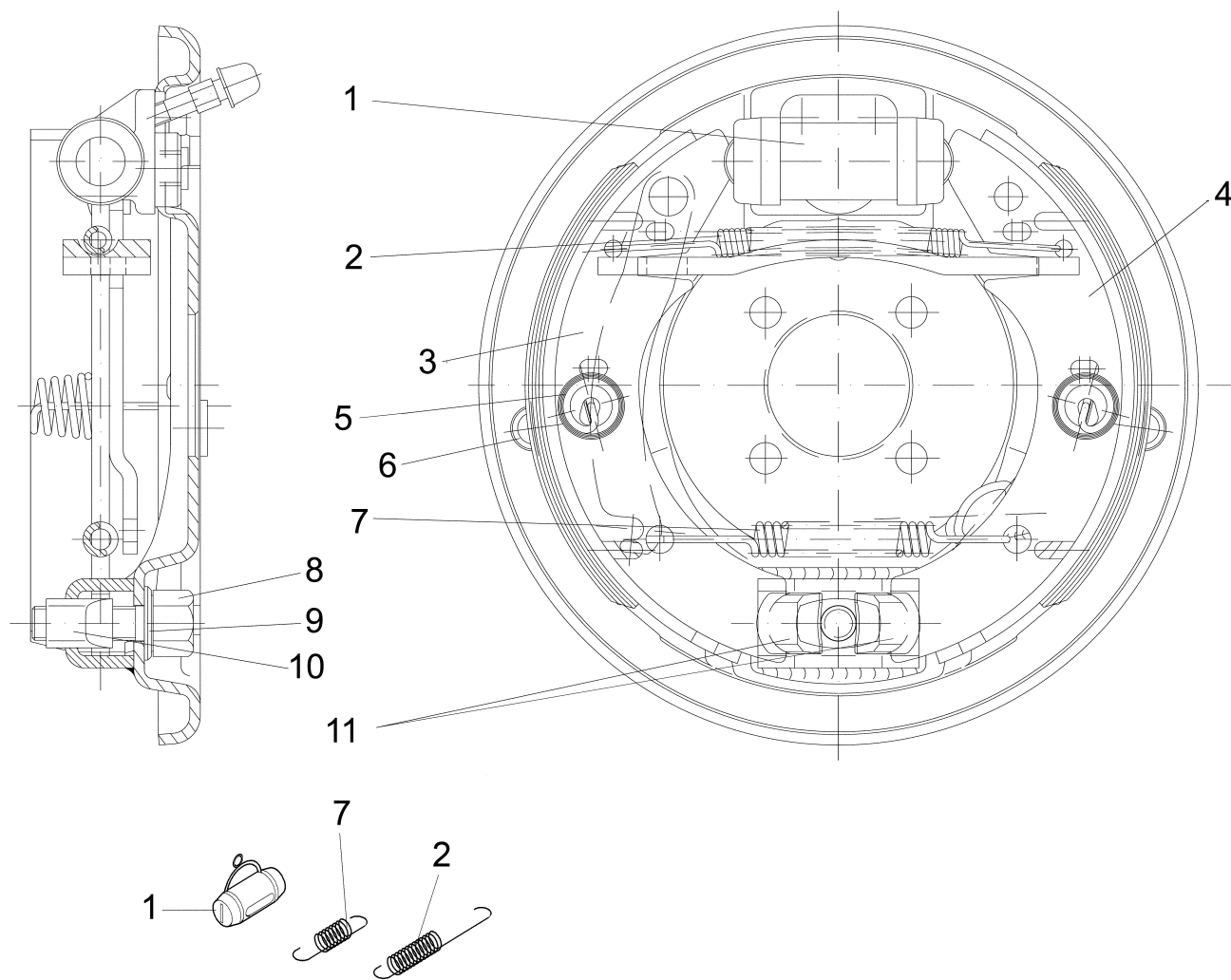
Bremse rechts / Brake R.H. / Frein à droite



Bremse rechts / Brake R.H. / Frein à droite

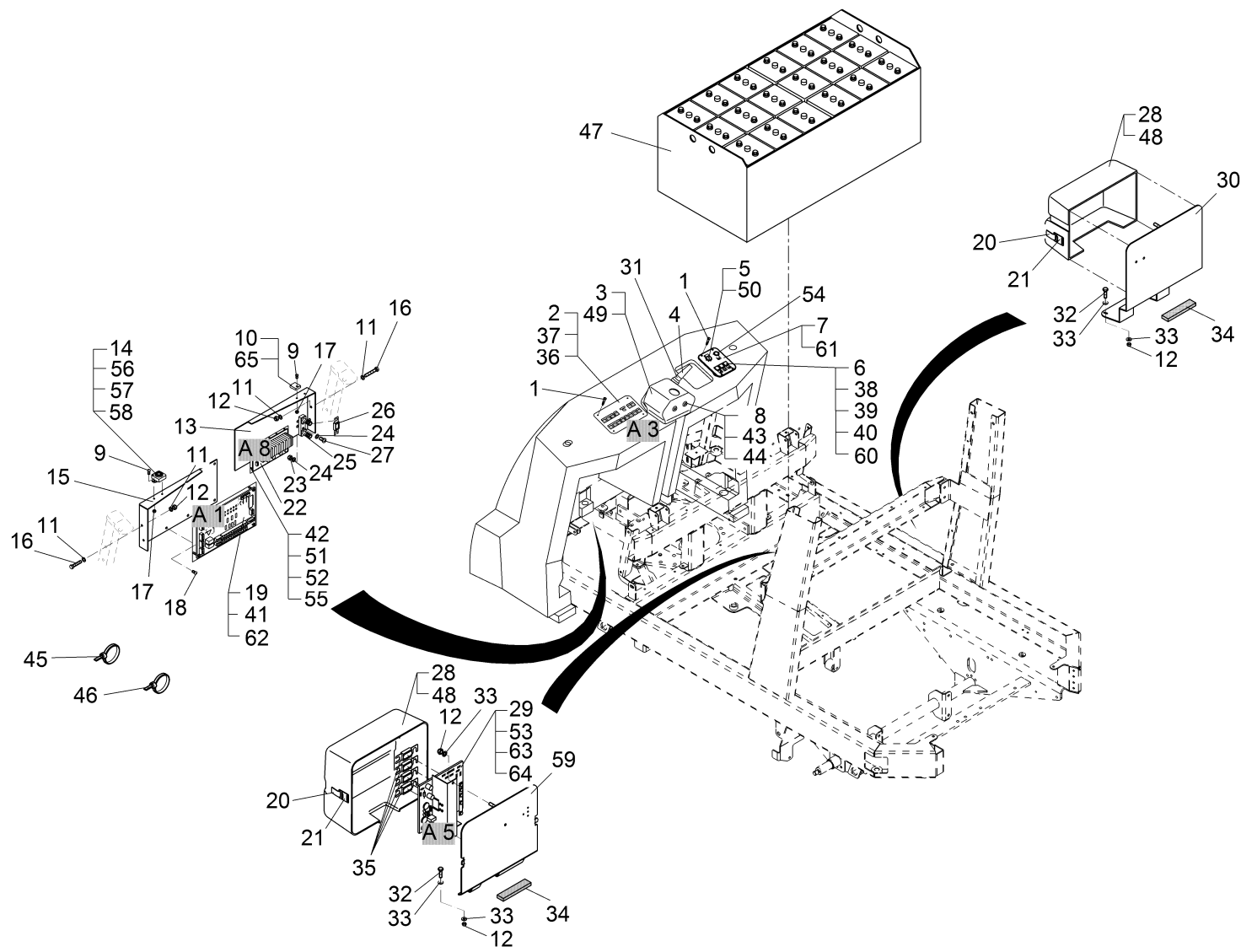
Pos.	Best. Nr. PN Ref.No.	Stc k. Qty. Qté.	Bezeichnung	Einh eit	Description	Unit Designation	Abmessungen Unité Measurement Mesurage	DIN / ISO	Bemerkungen Remarks Remarques
1	00109990	1	Radbremszylinder	ST	Wheel brake cylinder	PC Cylindre de roue	PCE		
2	00966260	1	Zugfeder	ST	Tension spring	PC Ressort de traction	PCE		
3	00141950	1	Bremsbacke rechts m.Feststellung	ST	Brake shoe R.H. with fixing device	PC Machoire de frein à droite avec fixation	PCE		
4	00260010	1	Bremsbacke	ST	Brake shoe	PC Machoire de frein	PCE		
5	00525060	2	Kon.Druckfeder	ST	Pressure spring	PC Ressort de pression	PCE		
6	00525010	2	Verschlussdeckel	ST	Sealing cover	PC Couvercle de fermeture	PCE		
7	00022020	1	Zugfeder	ST	Tension spring	PC Ressort de traction	PCE		
8	01146180	1	6kt.Schraube	ST	Hexagon screw	PC Vis à 6 pans	PCE		
9	00053760	1	Scheibe	ST	Washer	PC Washer	PCE A10,5-140HV-St A2G	DIN 125	
10	00525030	1	Nachstellkeil	ST	adjusting key	PC Clavette de réglage	PCE		
11	00525020	2	Nachstellbolzen	ST	Adjusting bolt	PC Boulon	PCE		

Bremse links / Brake L.H. / Frein à gauche



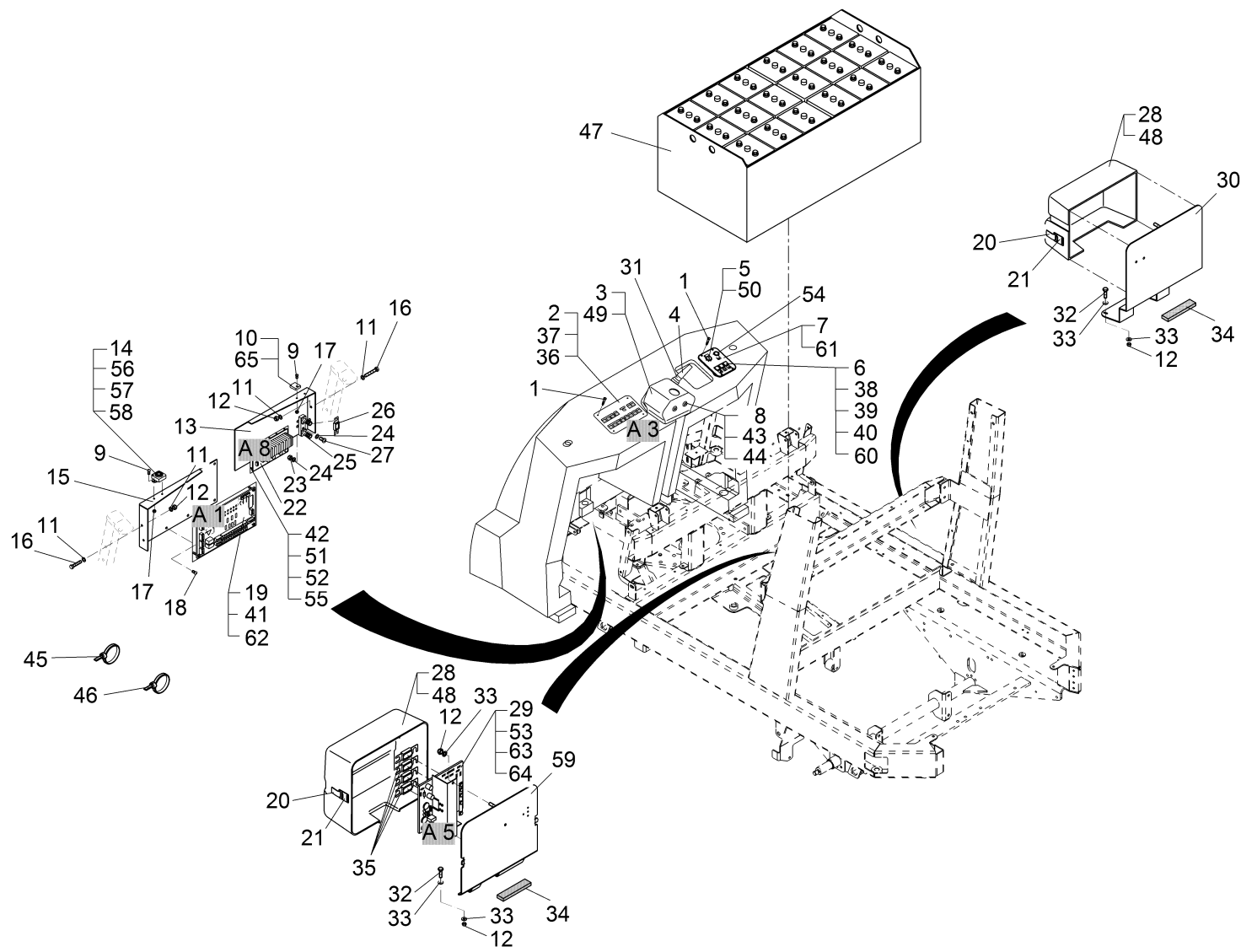
Bremse links / Brake L.H. / Frein à gauche

Pos.	Best. Nr. PN Ref.No.	Stc k. Qty. Qté.	Bezeichnung	Einh eit	Description	Unit Designation	Abmessungen Unité Measurement Mesurage	DIN / ISO	Bemerkungen Remarks Remarques
1	00109990	1	Radbremszylinder	ST	Wheel brake cylinder	PC Cylindre de roue	PCE		
2	00966260	1	Zugfeder	ST	Tension spring	PC Ressort de traction	PCE		
3	00141980	1	Bremsbacke links m.Feststellung	ST	Brake shoe L.H. with fixing device	PC Machoire de frein à gauche avec fixation	PCE		
4	00260010	1	Bremsbacke	ST	Brake shoe	PC Machoire de frein	PCE		
5	00525060	2	Kon.Druckfeder	ST	Pressure spring	PC Ressort de pression	PCE		
6	00525010	2	Verschlussdeckel	ST	Sealing cover	PC Couvercle de fermeture	PCE		
7	00022020	1	Zugfeder	ST	Tension spring	PC Ressort de traction	PCE		
8	01146180	1	6kt.Schraube	ST	Hexagon screw	PC Vis à 6 pans	PCE		
9	00053760	1	Scheibe	ST	Washer	PC Washer	PCE A10,5-140HV-St A2G	DIN 125	
10	00525030	1	Nachstellkeil	ST	adjusting key	PC Clavette de réglage	PCE		
11	00525020	2	Nachstellbolzen	ST	Adjusting bolt	PC Boulon	PCE		



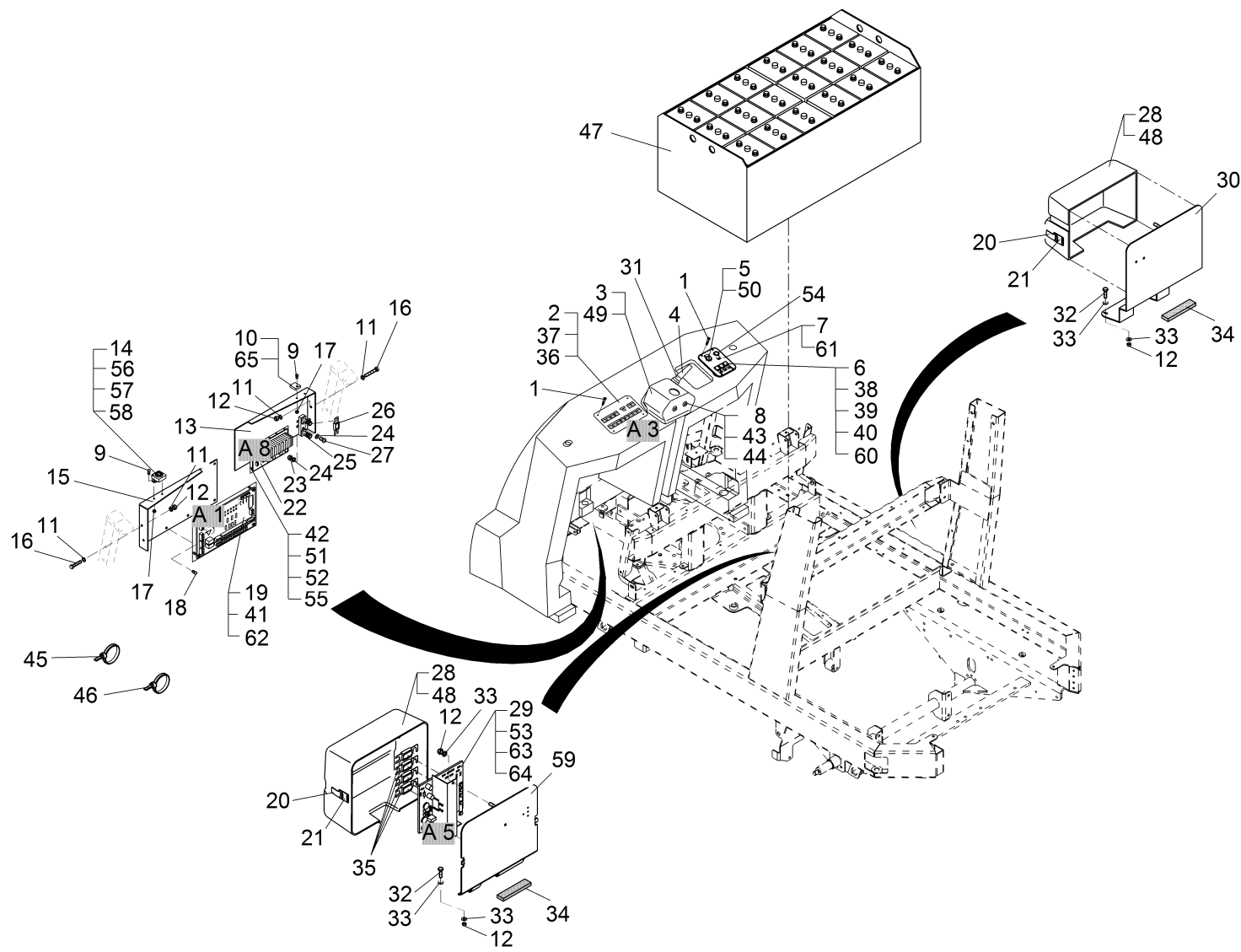
Elektrische Ausrüstung Teil 1 / Electrical equipment part 1 / Installation électrique 1ière partie

Pos.	Best. Nr. PN Ref.No.	Stc k. Qty. Qté.	Bezeichnung	Einh eit	Description	Unit Designation	Abmessungen Unité Measurement Mesurage	DIN / ISO	Bemerkungen Remarks Remarques
1	00961490	8	Ejot-PT-Schraube	ST	Screw	PC Vis	PCE KB 40x14 WN-1442 1.4301		
2	01177710	1	Bedienfeld links, kpl.	ST	Control panel L.H.	PC Platine de commande à gauche	PCE		
3	00831910	1	Haube	ST	Hood	PC Capot	PCE		
4	00697630	1	Schalter	ST	Switch	PC Interrupteur	PCE		
5	00021710	1	Schlüsselschalter	ST	Key switch	PC Interrupteur clé	PCE		
6	00521360	2	Leuchtdruckschalter -Vorsatz	ST	Luminous push-button	PC Cylindre direction	PCE		
7	---	1	Ersatzteil auf Anfrage		Spare part on request	Pièce de rechange sur demande			96130844 Blech für Schalter
8	00733180	4	Blechschaube	ST	Tapping screw	PC Vis de tôle	PCE ST4,8x16-C A2G	DIN 7982	
9	00695680	3	Linsenschraube	ST	Fillister-head screw	PC Vis de lentille	PCE M3x12-4.8-H A2G	DIN 7985	
10	00509560	1	Sicherungshalter	ST	Fuse holder	PC Appui à fusible	PCE		
11	00048390	8	Zahntellerscheibe	ST	Disk wheel	PC Rondelle de plaque dentaire	PCE 6,4 A2G		
12	00051520	22	6kt.Mutter	ST	Hex. Nut	PC Écrou à 6 pans	PCE M6-6 A2G	DIN 985	
13	00722210	1	Winkelkonsole rechts	ST	Angle bracket R.H.	PC Console d'angle à droite	PCE 70724/01		
14	00745850	1	Signalgeber	ST	Signal transmitter	PC Donneur de signal	PCE 24V DC		
15	00722200	1	Winkelkonsole links	ST	Angle bracket L.H.	PC Console d'angle à gauche	PCE 70725/01		
16	00535110	4	6kt.Schraube	ST	Hex.bolt	PC Vis à 6 pans	PCE M6x45-8.8 A2G	DIN 933	
17	00022200	3	6kt.Mutter	ST	Hex. Nut	PC Écrou à 6 pans	PCE M3-6 A2G	DIN 985	
18	00731550	8	Linsenschraube	ST	Fillister-head screw	PC Vis de lentille	PCE M4x16-4.8-H A2G	DIN 7985	
19	01175790	1	MK-Steuereinheit	ST	Control module	PC Unité d' contrôle	PCE		
20	01177110	2	Spannband	ST	Tension band	PC Bande d' tension	PCE		



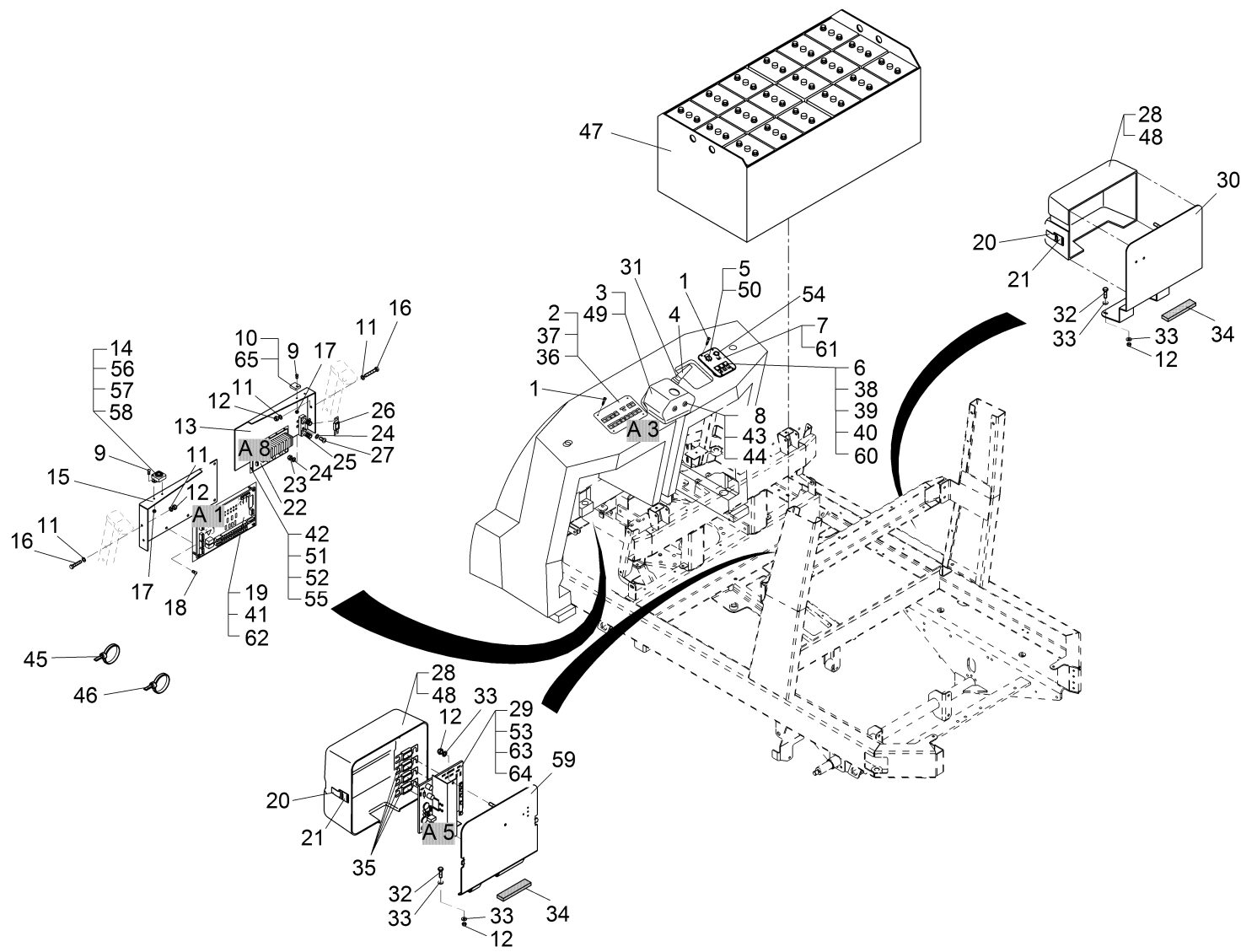
Elektrische Ausrüstung Teil 1 / Electrical equipment part 1 / Installation électrique 1ière partie

Pos.	Best. Nr. PN Ref.No.	Stc k. Qty. Qté.	Bezeichnung	Einh eit	Description	Unit Designation	Abmessungen Unité Measurement Mesurage	DIN / ISO	Bemerkungen Remarks Remarques
21	00109580	4	Lasche	ST	Bracket	PC Eclisse	PCE		
22	00512440	1	MK-Hilfsspannungs modul mit EVP	ST	Auxiliary supply module	PC Module	PCE		
23	00133830	10	6kt.Mutter	ST	Hex. Nut	PC Écrou à 6 pans	PCE M4-6 A2G	DIN 985	
24	00053710	6	Scheibe	ST	Washer	PC Rondelle	PCE B4,3-140HV-St A2G	DIN 125	
25	00121440	1	Sicherungshalter (Darstellung nicht korrekt, siehe Dokulink)	ST	fuse holder (display not current, see document links)	PC support de fusibles (représentation périmé, voir Liens documents)	PCE M10		
26	00101520	1	Sicherungseinsatz	ST	Fuse	PC Fusible	PCE B200/80V	DIN 43560	
27	00954570	2	Linsenschraube	ST	Fillister-head screw	PC Vis de lentille	PCE M4x20-4.8-H A2G	DIN 7985	
28	00831900	2	Haube	ST	Hood	PC Capot	PCE		
29	00752920	1	Modul	ST	Module	PC Module	PCE 1 KUD		
30	00722230	1	Konsole links, vollst.	ST	Console L.H.	PC Console à gauche	PCE		in Fahrtrichtung rechts!
31	01074110	1	Gummikappe	ST	Rubber cap	PC Bonnet de caoutchouc	PCE		
32	00053020	6	6kt.Schraube	ST	Hexagon screw	PC Vis à 6 pans	PCE M6x20-8.8 A2G	DIN 933	
33	00135120	4	Scheibe	ST	Washer	PC Washer	PCE 6,4-140HV-St A3G	DIN 9021	
34	00053980	2	Dichtung	ST	Seal	PC Joint	PCE		
35	00876690	4	Sicherungseinsatz	ST	Fuse	PC Fusible	PCE B35	DIN 43560	
36	00712220	1	Standardbedienfeld	ST	Control panel standard	PC Platine de commande standard	PCE		
37	00865630	0, 700	Zellkautschuk	M	Sealing tape	M Lisiere de etancheite	M 10x3 GT3 schwarz		
38	00521380	2	Schaltelement	ST	Control element	PC Élément de distribution	PCE		
39	00521390	2	Frontrahmen schwarz	ST	Front frame black	PC Châssis d'avant noir	PCE 18x18		



Elektrische Ausrüstung Teil 1 / Electrical equipment part 1 / Installation électrique 1ière partie

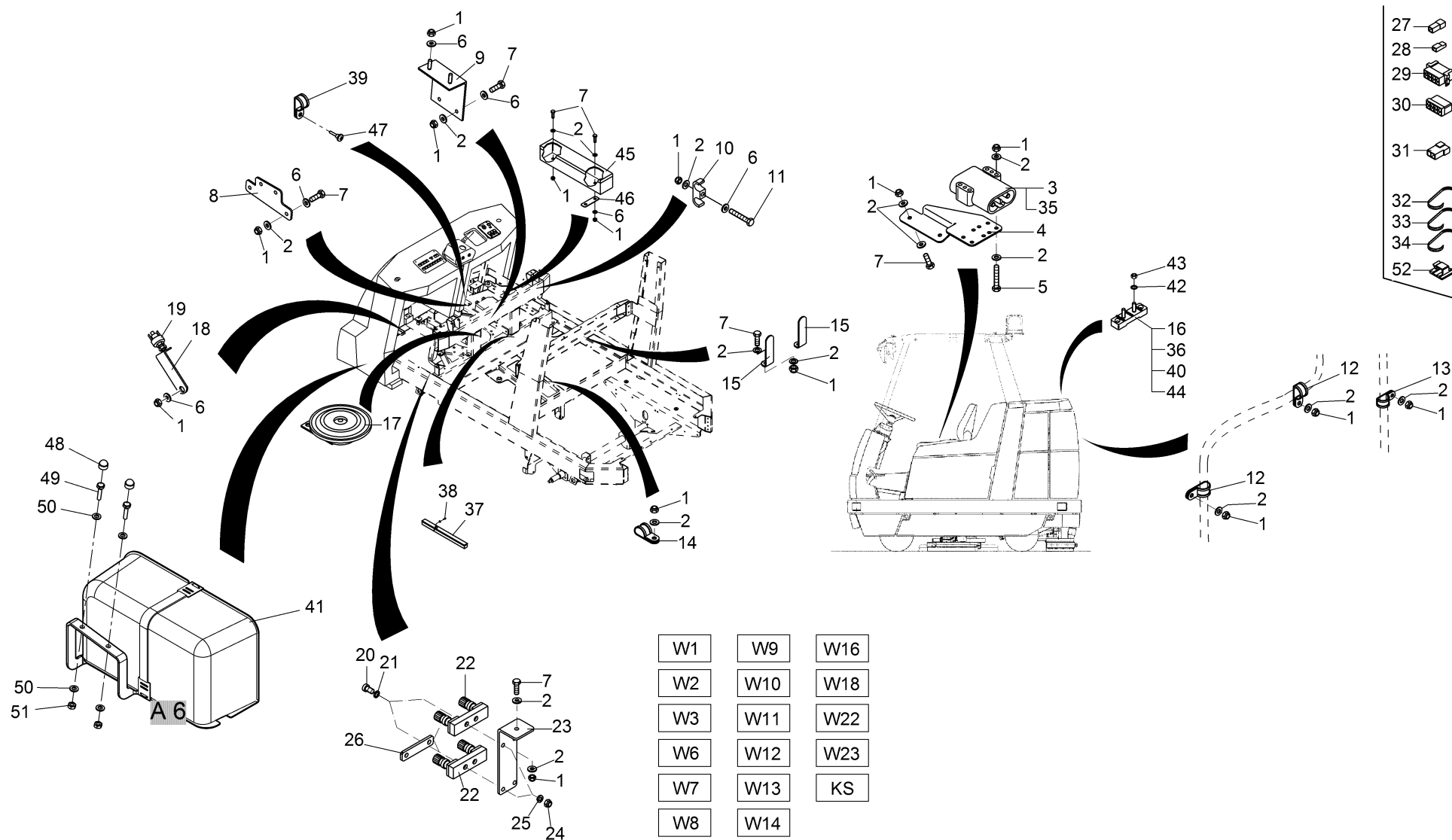
Pos.	Best. Nr. PN Ref.No.	Stc k. Qty. Qté.	Bezeichnung	Einh eit	Description	Unit Designation	Abmessungen Unité Measurement Mesurage	DIN / ISO	Bemerkungen Remarks Remarques
40	00521410	2	Druckhaube	ST	Pressure hood	PC Capot à pression	PCE		
41	00745840	4	Printplattenhalter	ST	Print plate holder	PC Plaque	PCE 4,8		
42	00132360	5	Linsenschraube	ST	lens head screw M4x10	PC	PCE M4x10-4.8-H A2G	DIN 7985	
43	00558830	4	Schnappmutter	ST	Snap nut	PC Écrou d'arrêt	PCE 4,8 A2G Ausf. S		
44	00157690	4	Hohlscheibe	ST	Annular plate	PC Rondelle creuse	PCE 18,5-Ms-vern.		
45	00121150	71	Kabelbinder	ST	Cable tie	PC Cravatte de câble	PCE T25L 2, 8x240-PA66-natur		
46	00967760	10	Kabelbinder	ST	Cable tie	PC Cravatte de câble	PCE 4,8x360		
47	99420200	1	Batterie, Trog 36V / 480Ah PzS	ST	Battery, through 36V/480 Ah PzS	PC Batterie, bac 36V / 480Ah PzS	PCE		
48	00752350	1, 000	Kantenschutz	M	Edge protection	M Protection d'affilage	M 1,0-3,5		
49	00291390	0, 550	Fassungsprofil	M	Socket profile	M Profil de douille	M 10x6x3 EPDM		
50	00745890	1	Satz (2St.) Schlüssel	PAA	Set (2pc.) key	PR Clé (2 pièces)	PAI		
51	00053680	5	Distanzbolzen	ST	Distance bolt	PC Boulon de distance	PCE		
52	00154240	5	Federring	ST	Spring ring	PC Rondelle de ressort	PCE A4-MP-VERZ., W-CHROM.	DIN 128	
53	00127470	2	Anschlagpuffer	ST	Buffer	PC Armortisseur	PCE		
54	00133770	1	Druckschalter	ST	Press switch	PC Bouton poussoir	PCE		
55	00052810	5	6kt.Mutter	ST	Hex. Nut	PC Écrou à 6 pans	PCE M4-8 A2G	DIN 934	
56	00121010	1	Kabelbinder	ST	Cable tie	PC Cravatte de câble	PCE PLT1M-M 2x110		
57	00903180	1	ST-Gehäuse	ST	Male-housing	PC Boîte mâle	PCE 2-pol FASTIN-ON 6,3		
58	00903170	2	Flachstecker	ST	Flat connector	PC Languette	PCE 6,3/0,5-1,0mm ²		
59	00722240	1	Konsole rechts, vollst.	ST	Console R.H.	PC Console à droite	PCE 70722/01 +		in Fahrtrichtung links!



Elektrische Ausrüstung Teil 1 / Electrical equipment part 1 / Installation électrique 1ière partie

Pos.	Best. Nr. PN Ref.No.	Stc k. Qty. Qté.	Bezeichnung	Einh eit	Description	Unit Designation	Abmessungen Unité Measurement Mesurage	DIN / ISO	Bemerkungen Remarks Remarques
60	00521370	1	Leuchtdrucktaster-V ersatz	ST	Luminous push-button	PC Compas lumineuse	PCE		
61	01178600	1	Dichtung	ST	Gasket	PC Joint	PCE		
62	01073210	1	Ferrithülse	ST	Iron sleeve	PC Douille	PCE		
63	00053400	2	Federring	ST	Spring ring	PC Rondelle de ressort	PCE A6-MP-VERZ., W-CHROM.	DIN 128	
64	00053330	2	6kt.Mutter	ST	Hex. Nut	PC Écrou à 6 pans	PCE M6-8 A2G	DIN 934	
65	00874970	1	Sicherungseinsatz	ST	Fuse	PC Fusible	PCE C10A/80V	DIN 72581	

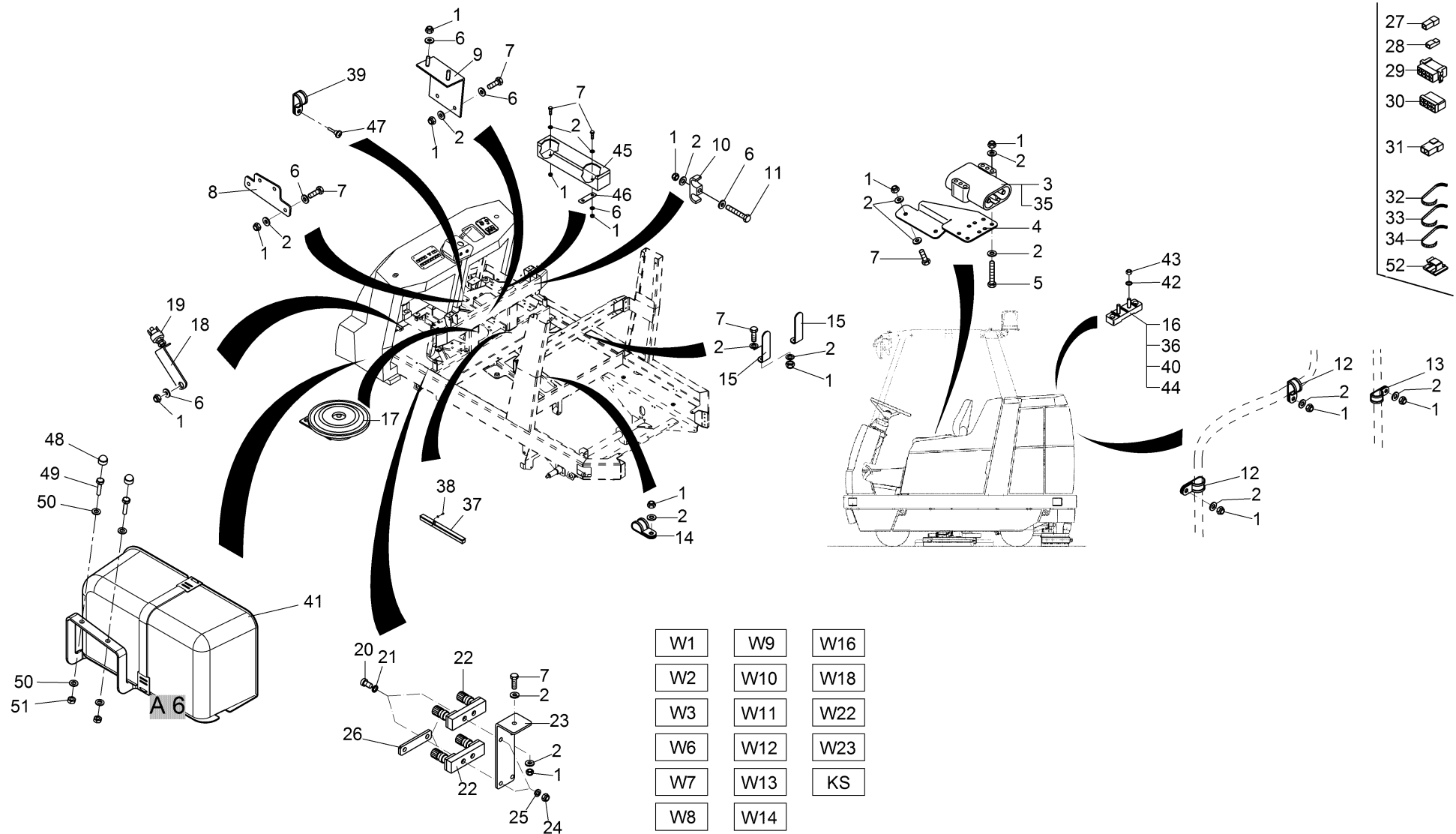
Elektrische Ausrüstung Teil 2 / Electrical equipment part 2 / Installation électrique 2ème partie



Elektrische Ausrüstung Teil 2 / Electrical equipment part 2 / Installation électrique 2ème partie

Pos.	Best. Nr. PN Ref.No.	Stc k. Qty. Qté.	Bezeichnung	Einh eit	Description	Unit Designation	Abmessungen Unité Measurement Mesurage	DIN / ISO	Bemerkungen Remarks Remarques
1	00051520	22	6kt.Mutter	ST	Hex. Nut	PC Écrou à 6 pans	PCE M6-6 A2G	DIN 985	
2	00053730	26	Scheibe	ST	Washer	PC Washer	PCE A6,4-140HV-St A2G	DIN 125	
3	00972330	1	Stecker	ST	plug	PC fiche mâle	PCE A160	DIN43589	
4	01177730	1	Platte	ST	Plate	PC Plaque	PCE		
5	00053060	4	6kt.Schraube	ST	Hex.bolt	PC Vis à 6 pans	PCE M6x50-8.8 A2G	DIN 933	
6	00135120	26	Scheibe	ST	Washer	PC Washer	PCE 6,4-140HV-St A3G	DIN 9021	
7	00053020	11	6kt.Schraube	ST	Hexagon screw	PC Vis à 6 pans	PCE M6x20-8.8 A2G	DIN 933	
8	00974540	1	Halter	ST	Retainer	PC Support	PCE 75202/01 (5x51=255)		
9	00975070	1	Halter	ST	Retainer	PC Support	PCE		
10	00748300	1	Schelle	ST	Clamp	PC Clamp	PCE B15 Nylfix		
11	00535110	5	6kt.Schraube	ST	Hex.bolt	PC Vis à 6 pans	PCE M6x45-8.8 A2G	DIN 933	
12	00109470	4	Rohrschelle	ST	Tube clamp	PC Collier de tube	PCE RSGU 1 10/15 A2G		
13	00130260	2	Rohrschelle	ST	Tube clamp	PC Collier de tube	PCE RSGU 1.18/15 A2G		
14	00130250	4	Rohrschelle	ST	Pipe clamp	PC Pipe clamp	PCE RSGU1.12/15 A2G		
15	00974570	2	Winkel	ST	Angle	PC Angle	PCE 75476/01 (5x120=600)		
16	00152830	2	Klemmblock	ST	Clamp strip	PC Bloc de serrage	PCE KL53/M6		
17	00050810	1	Signalhorn	ST	Signal horn	PC Avertisseur	PCE 40V Hella		
18	00974590	1	Winkel	ST	Angle	PC Angle	PCE		
19	00028680	1	Bremslichtschalter	ST	Stop light switch	PC Interrupteur d' lumière d' frein	PCE		
20	00731550	2	Linsenschraube	ST	Fillister-head screw	PC Vis de lentille	PCE M4x16-4.8-H A2G	DIN 7985	
21	00053710	1	Scheibe	ST	Washer	PC Rondelle	PCE B4,3-140HV-St A2G	DIN 125	

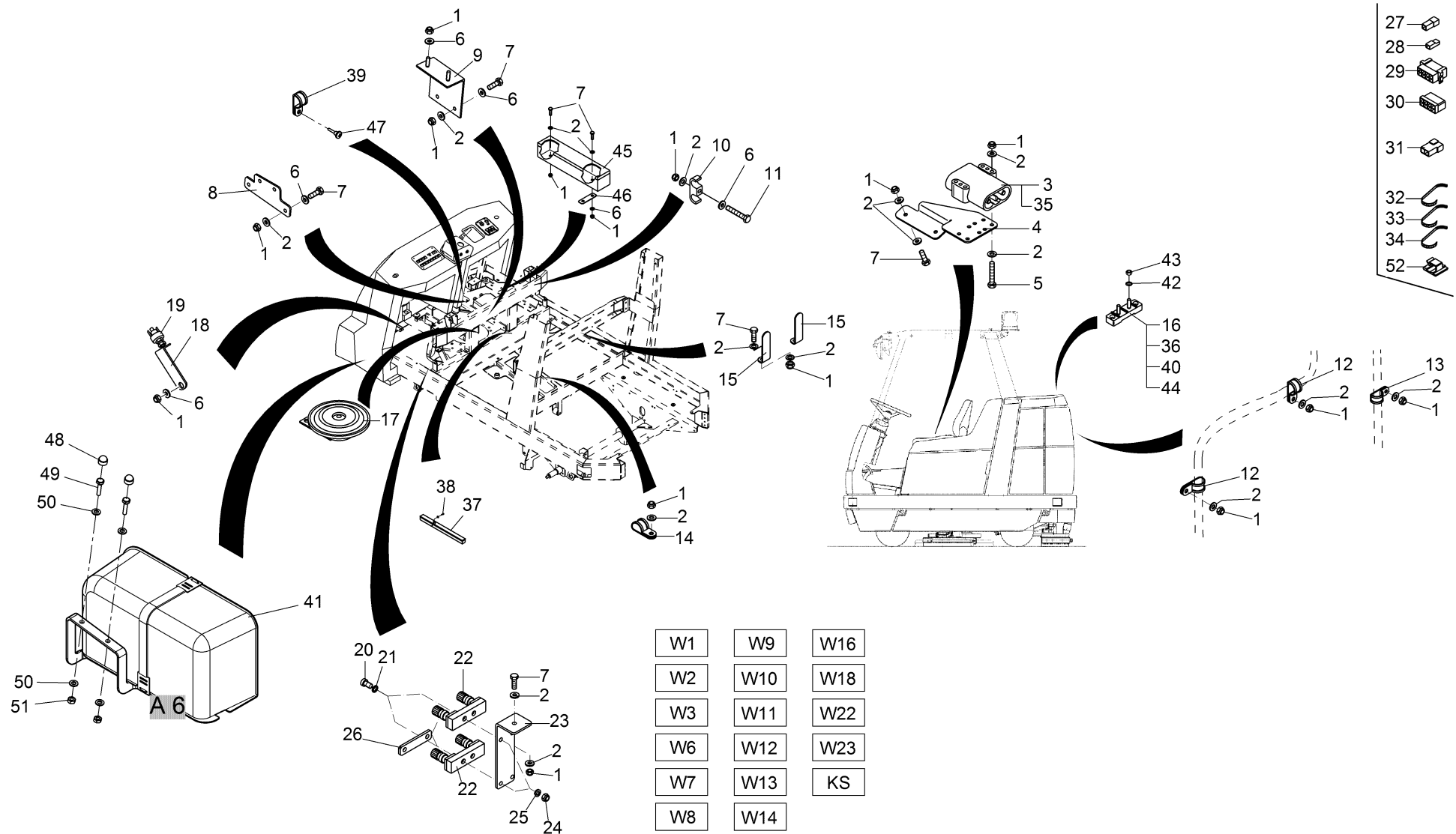
Elektrische Ausrüstung Teil 2 / Electrical equipment part 2 / Installation électrique 2ème partie



Elektrische Ausrüstung Teil 2 / Electrical equipment part 2 / Installation électrique 2ème partie

Pos.	Best. Nr. PN Ref.No.	Stk k. Qty. Qté.	Bezeichnung	Einh eit	Description	Unit Designation	Abmessungen Unité Measurement Mesurage	DIN / ISO	Bemerkungen Remarks Remarques
22	00121440	4	Sicherungshalter (Darstellung nicht korrekt, siehe Dokulink)	ST	fuse holder (display not current, see document links)	PC support de fusibles (représentation périmé, voir Liens documents)	PCE M10		
23	00730820	1	Winkel	ST	Angle	PC Angle	PCE 75603/01 (5x72=360)		
24	00133830	4	6kt.Mutter	ST	Hex. Nut	PC Écrou à 6 pans	PCE M4-6 A2G	DIN 985	
25	00053860	2	Federscheibe	ST	Spring washer	PC Rondelle de ressort	PCE B10 A3G	DIN 137	
26	00730830	2	Kupferlasche	ST	Strap	PC Verrou de cuivre	PCE		
27	00083650	1	ST-Gehäuse 1-pol FASTIN-ON 6,3	ST	Male-housing 1-pole FASTIN-ON 6,3	PC Boîte de connecteur 1-pole FASTIN-ON 6, 3	PCE B		
28	00083640	1	BU-Gehäuse 1-pol Positive Lock	ST	Female-housing 1-pole Positive Lock	PC Logement de douille 1-pole Positive Lock	PCE A		
29	00956310	1	Steckverbindung	ST	Jumper cable	PC Prise de jonction	PCE 8-pol.		
30	00956300	1	Steckverbindung	ST	Jumper cable	PC Prise de jonction	PCE 8-pol.		
31	00903180	1	ST-Gehäuse	ST	Male-housing	PC Boîte mâle	PCE 2-pol FASTIN-ON 6,3		
32	00967760	10	Kabelbinder	ST	Cable tie	PC Cravatte de câble	PCE 4,8x360		
33	00121010	16	Kabelbinder	ST	Cable tie	PC Cravatte de câble	PCE PLT1M-M 2x110		
34	00121150	70	Kabelbinder	ST	Cable tie	PC Cravatte de câble	PCE T25L 2, 8x240-PA66-natur		
35	00974080	2	Stift	ST	Pin	PC Goupille	PCE 160A-50		
36	00044550	4	Senkschraube	ST	Countersunk screw	PC Vis à tête fraisée	PCE M5x20-4.8-H A2G	DIN 965	
37	01177740	0, 670	Verdrahtungskanal	M	Wiring channel	M Goulotte d' câbles	M 18x33		
38	00959220	2	Schraube	ST	Screw	PC Vis	PCE C M5x12-St A2G TORX	DIN 7500	
39	00903290	1	Rohrschelle	ST	Tube clamp	PC Collier de tube	PCE RSGU1.5/9-W1		

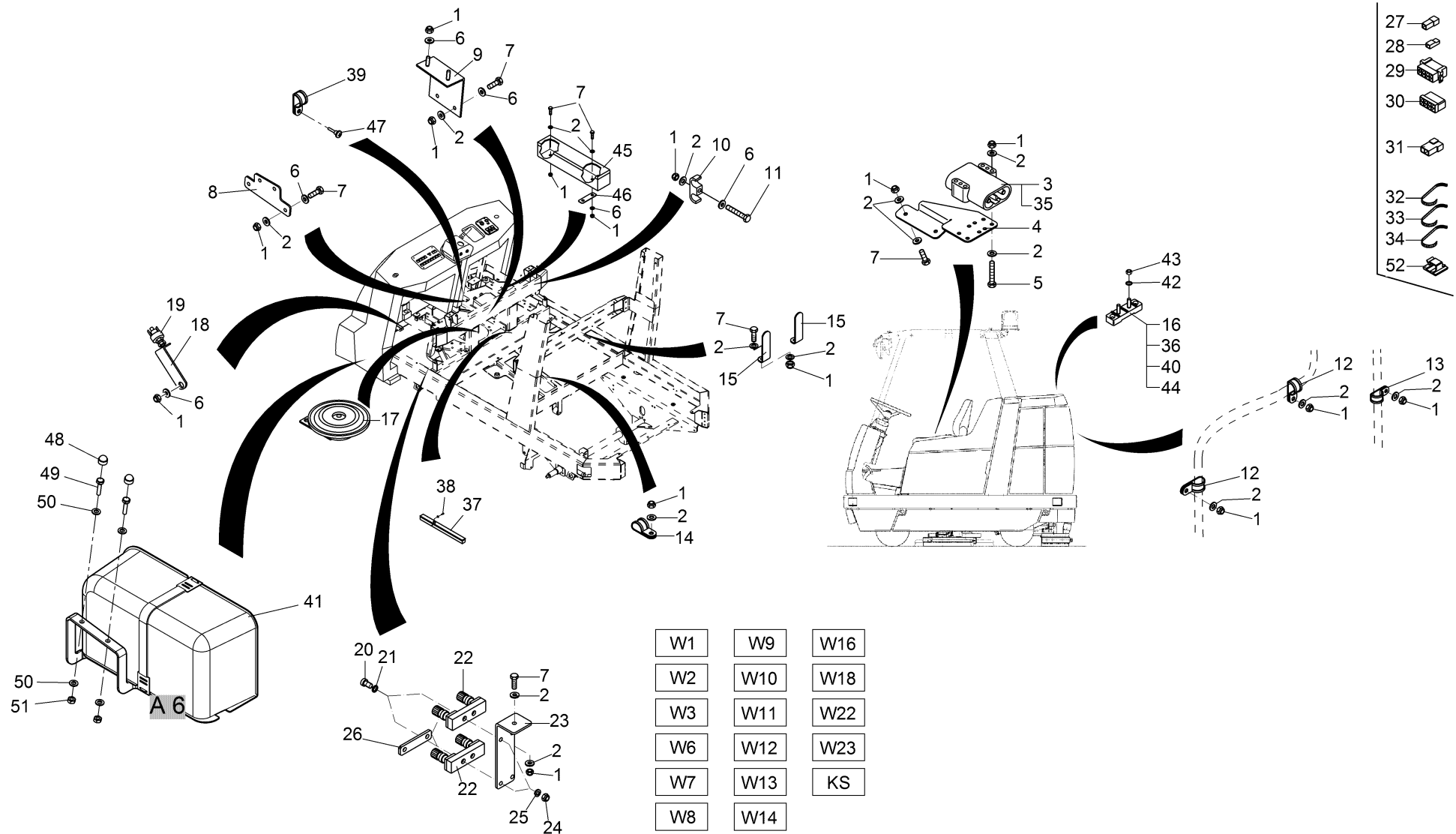
Elektrische Ausrüstung Teil 2 / Electrical equipment part 2 / Installation électrique 2ème partie









Elektrische Ausrüstung Teil 2 / Electrical equipment part 2 / Installation électrique 2ème partie

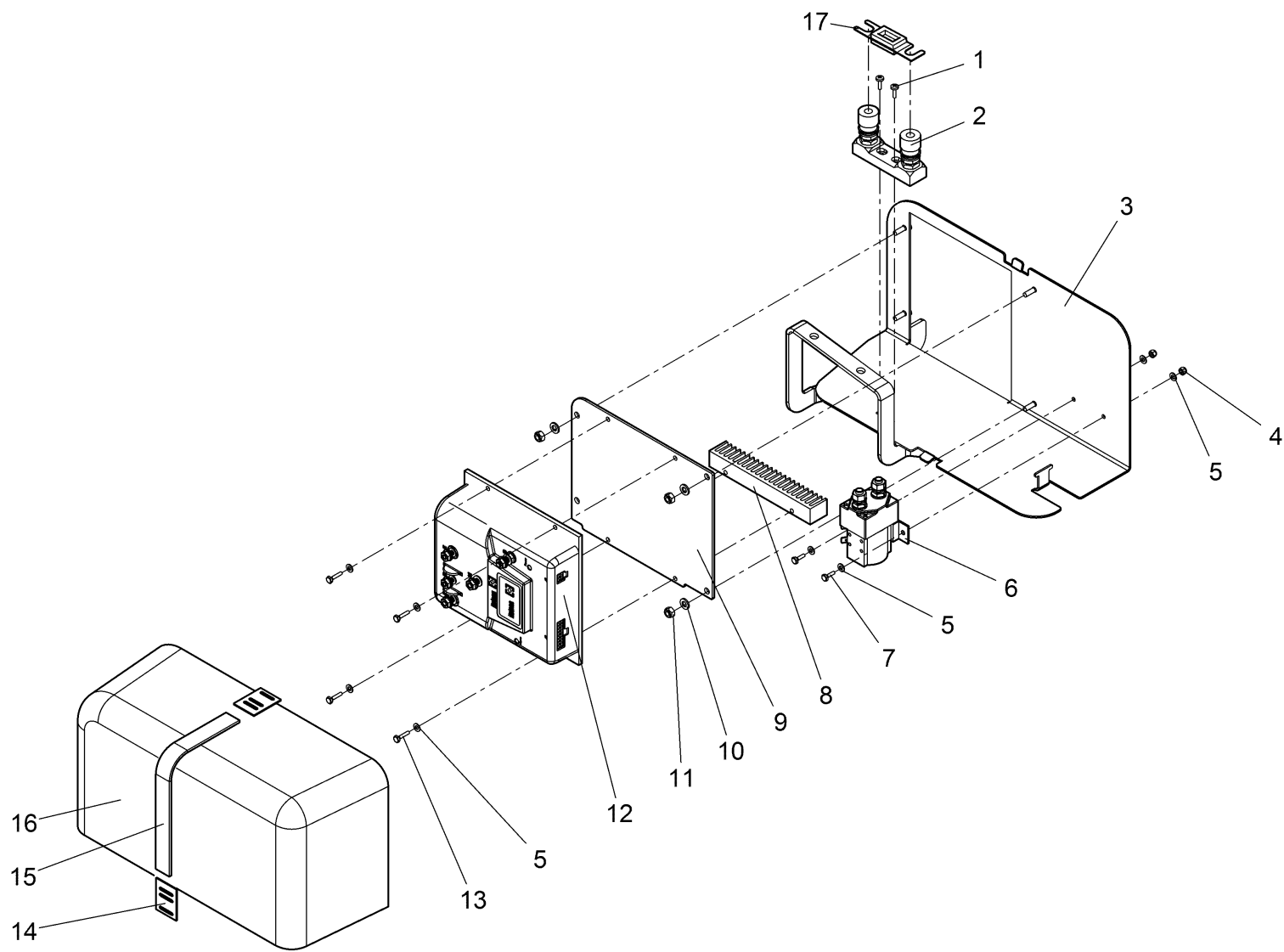
Pos.	Best. Nr. PN Ref.No.	Stc k. Qty. Qté.	Bezeichnung	Einh eit	Description	Unit Designation	Abmessungen Unité Measurement Mesurage	DIN / ISO	Bemerkungen Remarks Remarques
40	00027160	4	Schutzkappe	ST	Lens cap	PC Capot de protection	PCE		
41		1	Fahrsteuerung		Driving control	Commande à impulsion		Seite/Page 188	
42	00127100	4	Zahnscheibe	ST	Toothed washer	PC Rondelle à dents chevauchantes	PCE J 6,4 A3G	DIN 6797	
43	00959620	4	6kt.Mutter	ST	Hex. Nut	PC Écrou à 6 pans	PCE M6-MS	DIN 934	
44	00051340	4	6kt.Mutter	ST	Hex. Nut	PC Écrou à 6 pans	PCE M5-6 A2G	DIN 985	
45	01177750	1	Kabelkanal	ST	cable channel	PC goulotte de câbles	PCE 0,68 m		
46	00974510	1	Lasche	ST	Bracket	PC Eclisse	PCE 75199/01-(5x112=56 0)		
47	00961490	1	Ejot-PT-Schraube	ST	Screw	PC Vis	PCE KB 40x14 WN-1442 1.4301		
48	00131610	2	Schutzkappe	ST	Lens cap	PC Capot de protection	PCE 1000/893 SW		
49	00053090	2	6kt.Schraube	ST	Hexagon screw	PC Vis à 6 pans	PCE M8x20-8.8 A2G	DIN 933	
50	00053750	4	Scheibe	ST	Washer	PC Washer	PCE A8,4-140HV-St A2G	DIN 125	
51	00051510	2	6kt.Mutter	ST	Hex. Nut	PC Écrou à 6 pans	PCE M8-8 A2G	DIN 985	
52	00020650	1	Kabelclip	ST	Cable clip	PC Serre-câble	PCE 43 512		
KS	03019540	1	Kabelsatz	ST	cable loom	PC câblage réduit de poste	PCE		
W1	03014290	1	Kabelbaum W1	ST	Wiring harness W1	PC Faisceau des câbles W1	PCE		
W2	03017810	1	Kabelbaum W2	ST	Wiring harness W2	PC Faisceau des câbles W2	PCE		
W3	03014300	1	Kabelbaum W3	ST	Wiring harness W3	PC Faisceau des câbles W3	PCE		
W6	03013870	1	Kabelbaum W6	ST	Wiring harness W6	PC Faisceau des câbles W6	PCE		
W7	03013910	1	Kabelbaum W7	ST	Wiring harness W7	PC Faisceau des câbles W7	PCE		

Elektrische Ausrüstung Teil 2 / Electrical equipment part 2 / Installation électrique 2ème partie



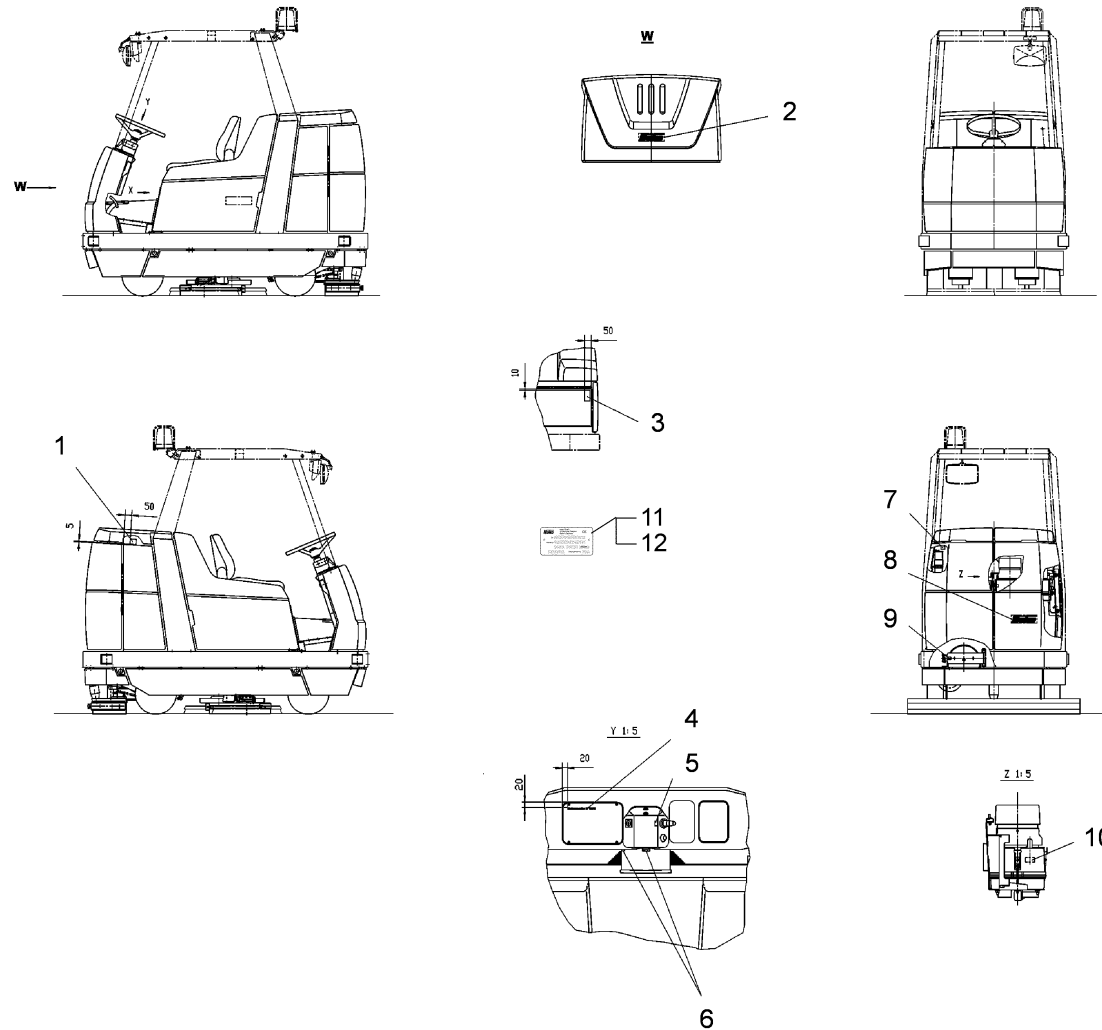
Elektrische Ausrüstung Teil 2 / Electrical equipment part 2 / Installation électrique 2ème partie

Pos.	Best. Nr. PN Ref.No.	Stc k. Qty. Qté.	Bezeichnung	Einh eit	Description	Unit Designation	Abmessungen Unité Measurement Mesurage	DIN / ISO	Bemerkungen Remarks Remarques
W8	---	1	Ersatzteil auf Anfrage		Spare part on request				97111470 Kabelbaum W8
W9	---	1	Ersatzteil auf Anfrage		Spare part on request				97107700 Kabelbaum W9
W10	---	1	Ersatzteil auf Anfrage		Spare part on request				97107718 Kabelbaum W10
W11	 03014110	1	Kabelbaum W11	ST	Wiring harness W11	PC	Faisceau des câbles W11	PCE	
W12	---	1	Ersatzteil auf Anfrage		Spare part on request				97111488 Kabelbaum W12
W13	 03012600	1	Kabelbaum W13	ST	Wiring harness W13	PC	Faisceau des câbles W13	PCE	
W14	 03014350	1	Kabelbaum W14	ST	Wiring harness W14	PC	Faisceau des câbles W14	PCE	
W16	 03014960	1	Kabelbaum W16	ST	Wiring harness W16	PC	Faisceau des câbles W16	PCE	
W18	 03014360	1	Kabelbaum W18	ST	Wiring harness W18	PC	Faisceau des câbles W18	PCE	
W22	 03014370	1	Kabelbaum W22	ST	Wiring harness W22	PC	Faisceau des câbles W22	PCE	
W23	---	1	Ersatzteil auf Anfrage		Spare part on request				97111520 Kabelbaum W23














Fahrsteuerung / Driving control / Commande à impulsion

Pos.	Best. Nr. PN Ref.No.	Stc k. Qty. Qté.	Bezeichnung	Einh eit	Description	Unit Designation	Abmessungen Unité Measurement Mesurage	DIN / ISO	Bemerkungen Remarks Remarques
1	00501420	2	Schraube	ST	Screw	PC Vis	PCE C M4x12St A2G	DIN 7500	
2	00121440	1	Sicherungshalter (Darstellung nicht korrekt, siehe Dokulink)	ST	fuse holder (display not current, see document links)	PC support de fusibles (représentation périmé, voir Liens documents)	PCE M10		
3	01278840	1	Halter	ST	Retainer	PC Support	PCE		
4	00133830	2	6kt.Mutter	ST	Hex. Nut	PC Écrou à 6 pans	PCE M4-6 A2G	DIN 985	
5	00053710	8	Scheibe	ST	Washer	PC Rondelle	PCE B4,3-140HV-St A2G	DIN 125	
6	00965060	1	Magnetschalter	ST	Solenoid switch	PC Interrupteur magnétique	PCE 120ECS 40V ELMA		
7	00023080	2	6kt.Schraube	ST	Hex.bolt	PC Vis à 6 pans	PCE M4x12-8.8 A2G	DIN 933	
8	---	1	Ersatzteil auf Anfrage		Spare part on request	Pièce de rechange sur demande			90572215 Kühlkörper Sk132
9	---	1	Ersatzteil auf Anfrage		Spare part on request	Pièce de rechange sur demande			90571845 Blech
10	00053730	4	Scheibe	ST	Washer	PC Washer	PCE A6,4-140HV-St A2G	DIN 125	
11	00051520	4	6kt.Mutter	ST	Hex. Nut	PC Écrou à 6 pans	PCE M6-6 A2G	DIN 985	
12	01178620	1	Fahrsteuerung	ST	Driving control	PC Unité de commande d' impulsion	PCE 36V 200A		
13	00523520	4	6kt.Schraube	ST	Hex.bolt	PC Vis à 6 pans	PCE M4x16-8.8 A2G	DIN 933	
14	00109580	2	Lasche	ST	Bracket	PC Eclisse	PCE		
15	01177110	1	Spannband	ST	Tension band	PC Bande d' tension	PCE		
16	01079800	1	Haube	ST	Hood	PC Capot	PCE		
17	00853830	1	Sicherungseinsatz	ST	fuse link	PC	PCE B160	DIN 43560	



Beschriftung / Labels / Étiquetage

Pos.	Best. Nr. PN Ref.No.	Stk k. Qty. Qté.	Bezeichnung	Einh eit	Description	Unit Designation	Abmessungen Unité Measurement Mesurage	DIN / ISO	Bemerkungen Remarks Remarques
1	 01074400	1	Aufkleber Laugentank	ST	Decal caustic solution tank	PC Autocollant Laugentank	PCE		
2	 01077130	1	HAKO-Firmenzeich en silber Aufkleber	ST	Label HAKO silver	PC Autocollant HAKO argent Autocollant	PCE 221x60		
3	 01177770	1	BEDIENUNGSANLE ITUNG	ST	Decal INSTUCTION MANUEL	PC INSTUCTION MANUEL	PCE		
4	---	1	Ersatzteil auf Anfrage		Spare part on request	Pièce de rechange sur demande			17206061 Aufkleber HAKOMATIC B310 R
5	 01170140	1	Aufkleber	ST	Decal	PC Autocollant	PCE		
6	 01131560	1	Aufkleber HANDBREMSE	ST	Decal PARKING BRAKE	PC Autocollant FREIN À MAIN	PCE		
7	 01170060	1	Aufkleber SCHMUTZWASSER	ST	Decal FOUL WATER	PC Autocollant	PCE		
8	 01076790	1	HAKO-Firmenzeich en silber	ST	Label HAKO silver	PC Autocollant HAKO argent	PCE 147x40		
9	 01170130	1	Aufkleber	ST	Decal	PC Autocollant	PCE		
10	 01170150	1	Aufkleber LAUGENTANK	ST	Decal SOLUTION TANK	PC Autocollant	PCE		
11	 01073780	1	Typenschild	ST	Nameplate	PC Plaque signalétique	PCE		
12	 00504370	2	Blindniet	ST	Blind rivet	PC Rivet	PCE A3x6-AL-ST-A1P	DIN 7337	



Hako: von Anfang an umweltfreundlich
 Hako: environmentally friendly from the start
 Hako: écologique par principe

Überall und ganz in Ihrer Nähe
 Close to you wherever you are
 Propreté et sécurité

Sauberkeit mit Sicherheit
 Cleanliness with safety
 Partout tout près de chez vous

Ihr interaktiver Berater auf dem Weg zur passenden Maschine

Individuelle Aufgaben erfordern individuelle Lösungen abhängig von der zu reinigenden Fläche oder dem Einsatzort. Mit dem virtuellen Berater von Hako finden Sie die ideal für Ihren Einsatz passende Maschine einfach auf www.hako.com/vb

An interactive advisor to help select the best machine

Individual tasks require individual solutions depending on the area to be cleaned or area of use. Use the virtual advisor from Hako to find the most appropriate machine to fulfil your demands, simply visit www.hako.com/va

Votre conseiller interactif pour vous aider à trouver la machine

Des tâches spécifiques demandent des solutions spécifiques en fonction de la surface à nettoyer ou du lieu d'utilisation. Le Conseiller Virtuel de Hako vous trouvera la machine adéquate pour votre application rendez-vous simplement sur www.hako.com/va

